

SERVICE-INFO



Montage-instructie LuK RepSet® 621 3027 09/33/34, 621 3045 09/33 en 621 3050 09/33

Fabrikanten: Opel, Vauxhall

Modellen: Astra G/H, Combo, Corsa C, Meriva, Signum, Vectra C, Zafira B

Motoren: Z16XEP, Z16YNG
Z18XE, Z18XER

Transmissie: F17

LuK RepSet®: 621 3027 09/33/34
621 3045 09/33
621 3050 09/33

OE-nr. vliegwiel:

90536140 / 616169
93186460 / 5616016

Bij de genoemde modellen is het mogelijk dat de koppeling soms bikt. Het probleem doet zich hoofdzakelijk voor na langere stilstand en buitentemperaturen onder 10°C.

Bij de autofabrikant is daarom vanaf mei 2007 een gemodificeerde koppeling en een gewijzigd vliegwiel in serie gemonteerd. De vliegwiel diepte is daardoor veranderd van 19 in 21,6 mm.

Deze verandering gebeurde in functie van het motornummer. De juiste toepassing kan via de onderdeelinformatie op www.schaeffler-aftermarket.com of TecDoc teruggevonden worden.

Verwijzingen naar onderdeelnummers van autofabrikanten worden uitsluitend ter informatie gegeven.

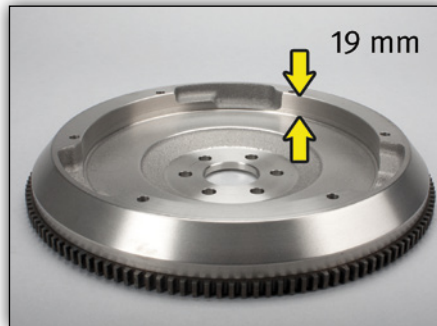


Fig. 1: OE-nr. 90536140 / 616169 zonder uitholling rondom, vliegwiel diepte 19 mm



Fig. 2: OE-nr. 93186460 / 5616016 met uitholling rondom, vliegwiel diepte 21,6 mm

Voertuigen met een productiedatum voor mei 2007, die hetzelfde tekort vertoonden, zijn in het kader van een werkplaatsmaatregel ook met deze onderdelen uitgerust en met een groene stip op de transmissie (zie Fig. 3) gemerkt.

De onderscheidende kenmerken van de vliegwiel diepte zijn weergegeven in Fig. 1 en 2.

De volgende koppelingssets kunnen bij de verschillende vliegwiel dieptes worden gebruikt:



Fig. 3: Markering op de transmissie

OE-nr. Vliegwiel	LuK RepSet®
90536140/616169 zonder kleurmarkering, vliegwiel diepte 19 mm	621 3027 09 621 3027 33 621 3027 34
93186460/5616016 met kleurmarkering, vliegwiel diepte 21,6 mm	621 3045 09 621 3045 33 621 3050 09 621 3050 33



Neem altijd de aanwijzingen van de autofabrikant in acht.

U vindt de overeenkomstige wisselstukken in onze online catalogus op www.schaeffler-Aftermarket.com of via RepXpert www.RepXpert.com.

Versie 10.2011

LuK 0030

Onder voorbehoud van technische modificaties
© 2011 Schaeffler Automotive Aftermarket