

CASE - MX100, MX110, MX120, MX135, MX150, MX170

Technical Information Bulletin 9881000780

LuK Nr: 370 0035 10

Info:

Please ensure that the flywheel is machined to a flat face and to a pot depth of 20mm on tractors with serial numbers prior to those listed below:-

Veillez vous assurer que la surface du volant-moteur est plane et que sa profondeur est de 20 mm sur les tracteurs dont les numéros de série précèdent ceux répertoriés ci-dessous :

Bitte stellen Sie sicher, dass das Schwungrad bei Traktoren mit Seriennummern, die vor den unten aufgeführten liegen, flach und bis auf eine Einbautiefe von 20 mm bearbeitet wird:

Por favor, compruebe que el volante-motor haya sido mecanizado en una superficie plana y a una profundidad de 20 mm en los tractores con número de serie anterior a los que se enumeran más abajo:

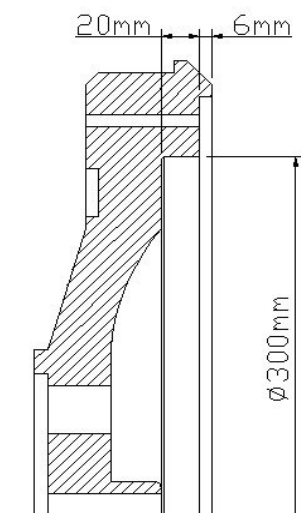
Controllare che la superficie del volano sia stata rettificata correttamente e ad una profondità di 20 mm sui trattori con numero di serie anteriori ai seguenti:



MX100 – 21356010
MX110 – 21356009
MX120 – 21356008
MX135 – 21356008
MX150 – 21355998
MX170 – 21355999



MX150 – MX170 – JJE 0981247
MX100 – 135 – JJE 0959706



- Flywheel
- Schwungrad
- Volant-moteur
- Volante-motor
- Volano



370 0035 10

Issue Level 2 Replaces 02/03
The right to make technical changes is reserved
© 2006 LuK-Aftermarket Service oHG