

Elektrische Kraftstoffpumpe 6,5 bar für den Ersatzfall

si 0009 / A

MSI-PG 09.01

Fahrzeug: AUDI

Typ	Motor	Baujahr
100 / 200	verschiedene	08.82 – 07.89
Avant / Quattro	siehe TECDOC-CD	

Produkt: EKP-E3T

Pierburg Nr.	O.E.-Nr. *)
7.21651.10.0	verschiedene
Ersatz 7.21651.60.0	siehe TECDOC-CD

Oben genannte Fahrzeuge sind mit einer In-Tank-Pumpe ausgerüstet. Die Serienpumpe ist in Abb. 1 dargestellt.

Im Ersatzfall wird nur noch die Pierburg-Kraftstoffpumpe, Abb. 2, geliefert.

Hinweis

Fahrzeuge ab Bj. 08.89 siehe **si 0008 / B** und **si 0032**

Prüfdaten

Nennspannung:	12 V
Systemdruck:	6,5 bar
Fördermenge, min.:	100 l/h
Stromaufnahme	
max.:	16 A bei Systemdruck (nach Einlaufzeit)

Lieferumfang

Vormontierte Pumpe
Diverse Montageteile
Montageanleitung

Hinweis: Beim Aus- und Einbau ist die Montageanleitung zu beachten.

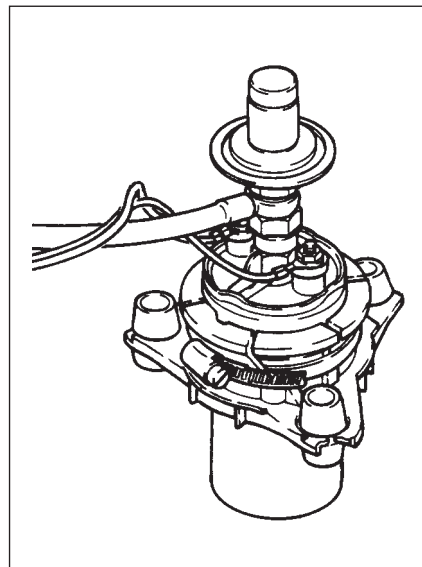


Abb. 1

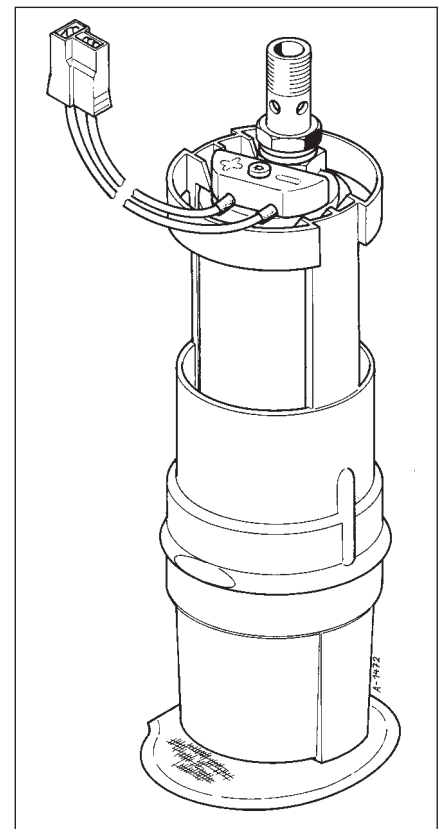


Abb. 2