

## Awaria przepustnicy regulującej VW Touran, Golf V, Audi A3 z silnikiem 2.0 TDI

Pojazd:	Produkt:	Przepustnica regulująca	
Audi A3 2.0 TDI VW Touran 2,0 TDI VW Golf V 2.0 TDI	<b>Nr PIERBURG:</b> <b>7.14393.26.0</b>	Nr O.E.*): 7.14393.11.0/.16.0/.20.0	Zamiennik dla: 038128063G



### Możliwe skargi:

- wskazanie „Emisja, warsztat” na wyświetlaczu
- wzrost temperatury silnika
- cały czas świeci lampka błędu
- drgania po wyłączeniu silnika

Skargi może powodować usterka lub uszkodzenie przepustnicy regulującej.

### Funkcje przepustnicy regulującej <sup>1)</sup>

Sama różnica ciśnień pomiędzy stroną wylotową i dolotową może nie wystarczyć dla zapewnienia wystarczającej recyrkulacji spalin, wymaganej w silnikach wysokoprężnych.

Dla zwiększenia próżni w kolektorze wlotowym montowane są elementy sterujące do precyzyjnego sterowania przepływem spalin recyrkulacyjnych.

Przy wyłączeniu silnika przepustnica regulująca jest zamknięta wcześniej, aby uniknąć drgań zatrzymywanego silnika.

1) W praktyce dla przepustnic regulujących używa się wielu różnych nazw (zawór przepustnicowy, zawór kolektora wlotowego, zawór do silnika wysokoprężnego).  
Nazwa używana przez firmę VOLKSWAGEN to „klapa kolektora wlotowego”.

Wszelkie prawa do zmian i odstępstw od ilustracji zastrzeżone.

Przygotowanie i korzystanie: patrz bieżące katalogi, TecDoc CD i systemy oparte na TecDoc.

\* Numery referencyjne podane są do celów porównawczych. Nie należy ich umieszczać na fakturach.



*U góry:  
Widok komory silnika, Touran  
- zaznaczono na zielono: zawór EGR  
- na czerwono: przepustnica regulująca*

*Po lewej:  
zbliżenie przepustnicy regulującej  
(na czerwono)*

*U dołu:  
widok produktu: przepustnica regulująca*



Dalsze informacje 

### Dalsze informacje

Przepustnica regulująca i wentylator silnika są chronione tym samym bezpiecznikiem. W przypadku przepalenia tego bezpiecznika wentylator przestanie działać i temperatura może wzrosnąć.

Ewentualne kody błędów zależne od producenta:

- Kod błędu P2102 „Obwód silnika sterowania siłownikiem przep.”
- Kod błędu 19557 „Silnik kłapy kolektora dolotowego”
- Kod błędu 17075 „Silnik dmuchawy chłodzącej”

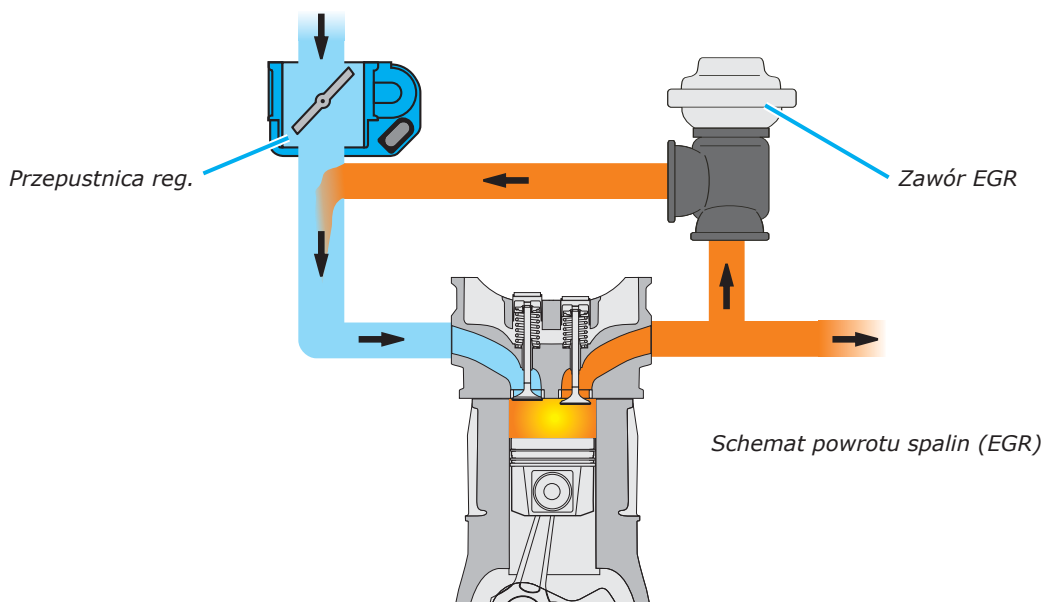
### Środki zaradcze

- Przeprowadzić diagnozę siłownika używając testera silnika. W trakcie diagnozy przepustnica napędzana jest impulsowo. Przy wyczuwalnym i słyszalnym przełączaniu zasilanie działa.
- Uszkodzoną przepustnicę regulującą należy wymienić na nową.
- Sprawdzić bezpiecznik. Wymienić przepalony bezpiecznik na nowy o tych samych parametrach.

**Nigdy nie montować bezpiecznika o wyższych parametrach niż te, które określił producent (10 A).**

### Nie zalecamy czyszczenia przepustnicy regulującej:

- W przypadku *awarii* przepustnicy reg. uszkodzonej w sposób opisany na nast. str., czyszczenie **nie zapewni poprawy.**
- *Sprawną* przepustnicę regulującą można **uszkodzić** przez czyszczenie.



Nowa przepustnica regulująca



Przepustnica zanieczyszczona olejem