



Caída de la mariposa de r gula en VW Touran, Golf V, Audi A3 con motor 2.0 TDI

Veh�culo	Producto: Mariposa de r�gula		
Audi A3 2.0 TDI	N� PIERBURG 7.14393.26.0	Recambio para 7.14393.11.0/.16.0/.20.0	N� O.E.* 038128063G
VW Touran 2,0 TDI			
VW Golf V 2.0 TDI			



Posibles reclamaciones:

- Indicaci n "Taller Gases de escape" en el display multifuncional
- La temperatura del motor sube
- Testigo de fallo luce permanente
- "Tirones o sacudidas" despu s de desconmutar el motor



Vista sobre el recinto de motor del Touran
resaltada en verde: V lvula de recobro de los gases de escape
resaltada en rojo: Mariposa de r gula

Estas reclamaciones pueden atribuirse a una mariposa de r gula averiada o deteriorada

Funciones de la mariposa de r gula ¹⁾

La diferencia de presi n entre la parte de escape y de admisi n sola no basta para las altas tasas de recobro de los gases de escape como se requieren para los veh culos con motor diesel. Para incrementar el vac o y regular exactamente las tasas de recobro de los gases de escape se instalan "mariposas de r gula" en el tubo de aspiraci n.

Al parar el motor, la mariposa de r gula se cierra prematuramente evit ndose de esta forma una "sacudida de desconmutaci n".



La mariposa de r gula de cerca (resaltada en rojo)

¹⁾ En la pr ctica existen diferentes designaciones para la mariposas de r gula, p. ej., v lvula de mariposa, mariposa diesel, pre-mariposa diesel. La designaci n de VOLKSWAGEN reza "Mariposa del tubo de aspiraci n".



Vista del producto
Mariposa de r gula

Modificaciones y cambios de dibujos reservados. Para la colocaci n y la sustituci n, v anse los cat logos, el CD TecDoc y/o los sistemas basados en datos TecDoc.

* Los n meros de referencia indicados solamente sirven a modo de comparaci n y no pueden ser utilizados en facturas dirigidas a clientes.



Otras notas diversas

La mariposa de r gula y el ventilador del radiador est n asegurados mediante el mismo fusible.

Al fundirse este fusible, el ventilador del radiador tampoco funciona – la temperatura del motor puede subir.

Posibles c digos de error espec ficos de la marca pueden ser:

- C digo de error P2102
“V lvula mariposa del motor”
- C digo de error 19557
“V lvula mariposa del tubo de aspiraci n del motor”
- C digo de error 17075
“Control del ventilador del radiador”

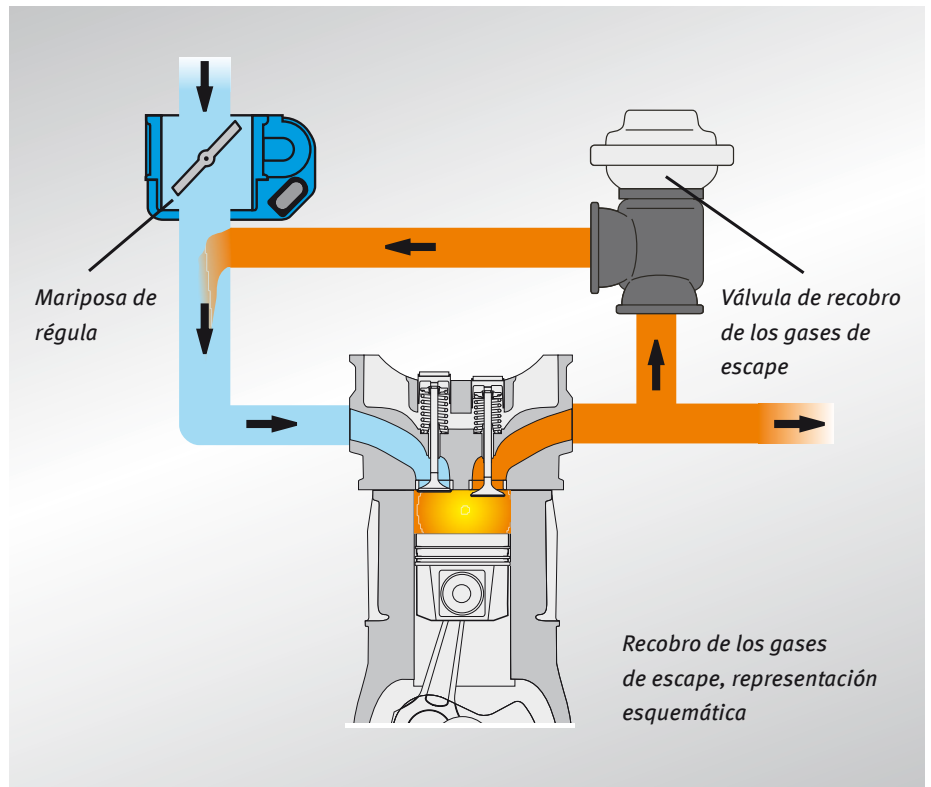
Soluci n

- Realice un diagn stico del regulador con la ayuda de un verificador de motores. Con el diagn stico del regulador se act a a intervalos la v lvula de r gula. El suministro de tensi n est  en orden si la misma conmuta manifiesta y audiblemente.
- Una mariposa de r gula averiada debe recambiarse por una nueva.
- Compruebe el fusible. Recambie un fusible defectuoso por uno nuevo de la misma intensidad de amperios.

No instale bajo circunstancia alguna un fusible m s fuerte que el indicado por la marca (10 amperios).

Desaconsejamos la limpieza de la mariposa de r gula:

- Una limpieza no aporta mejora alguna en el caso de una mariposa de r gula defectuosa con los da os descritos al anverso.
- Una mariposa de r gula en condiciones de operaci n podr a quedar deteriorada al limpiarla.



Mariposa de r gula nueva



Mariposa de r gula en estado aceitado