

## Elektrische Wasserumwälzpumpe für allgemeine Anwendungen

Pierburg-Nr.: 7.02058.50.0

Ersatz für: 7.02058.00.0

Pierburg bietet mit den elektrischen Wasserumwälzpumpen (WUP) ein leistungsstarkes Produkt mit geringen Abmessungen an.

Neben den bekannten Anwendungen wie

- Nachwärmeabfuhr nach dem Stillstand des Fahrzeugmotors (in Verbindung mit einem Kühlerventilator) und

- Umwälzpumpe in Standheizungssystemen zum schnellen Aufheizen des Fahrzeuginnenraumes

bieten unsere WUP eine Fülle von weiteren Anwendungsmöglichkeiten:

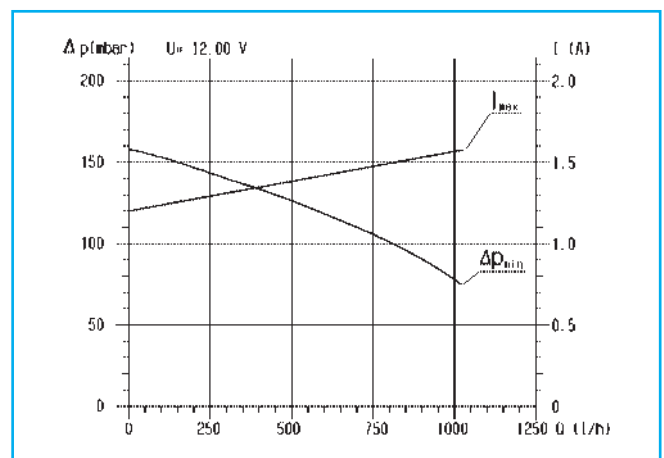
- Unterstützung von mechanischen Wasserumwälzpumpe in kritischen Betriebsbereichen ("Stop & Go")
- Akkumulator- und Antriebskühlung von Elektrofahrzeugen
- Heizkreislauf-Pumpe in der Photovoltaik

### Merkmale

- Elektrische Wasserumwälzpumpe nach dem Kreiselpumpenprinzip.
- Stufenlos regelbar durch Ansteuerung über Pulsweitenmodulation ("Tastverhältnis").
- Hermetische Trennung zwischen Pumpenwerk und Pumpenantrieb ohne zusätzliche Abdichtungen oder Durchführungen.
- Die Förderleistung ist unabhängig von der Motordrehzahl eines Fahrzeugs.
- Kompakte Bauweise durch elektronisch kommutierten Motor.
- Hohe Laufruhe und sehr geringe Geräuschentwicklung, da nur ein bewegtes Teil.
- Lebensdauer der Pumpe ist praktisch nur durch die Lebensdauer der Pumpenrad-Lagerung begrenzt.



Produktansicht



Typische Pumpenkennlinie

Technische Daten		
Nennspannung	[V]	12
Betriebsspannung	[V]	9 - 15
Nennförderdruck	[mbar]	100
Volumenstrom	[l/h]	mind. 820 <sup>1)</sup>
Stromaufnahme	[A]	max. 1,5 <sup>2)</sup>
Temperaturbereich	[°C]	- 40 ... +135
Schutzart		IP 54 A
Gewicht	[g]	max. 280

- 1) bei 100 mbar Differenzdruck  
2) bei Nennförderdruck

Änderungen und Bildabweichungen vorbehalten.

**Einbaulage**

Die Wasserumwälzpumpe kann in jeder Einbaulage installiert werden.

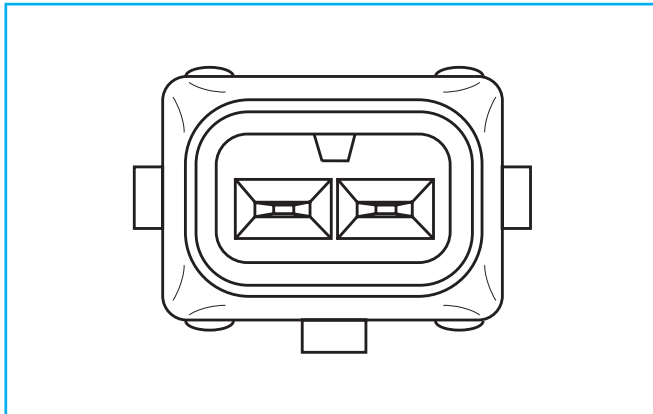
 Ein Anbau **am Motor** ist **nicht zulässig**.

**Elektrischer Anschluss**

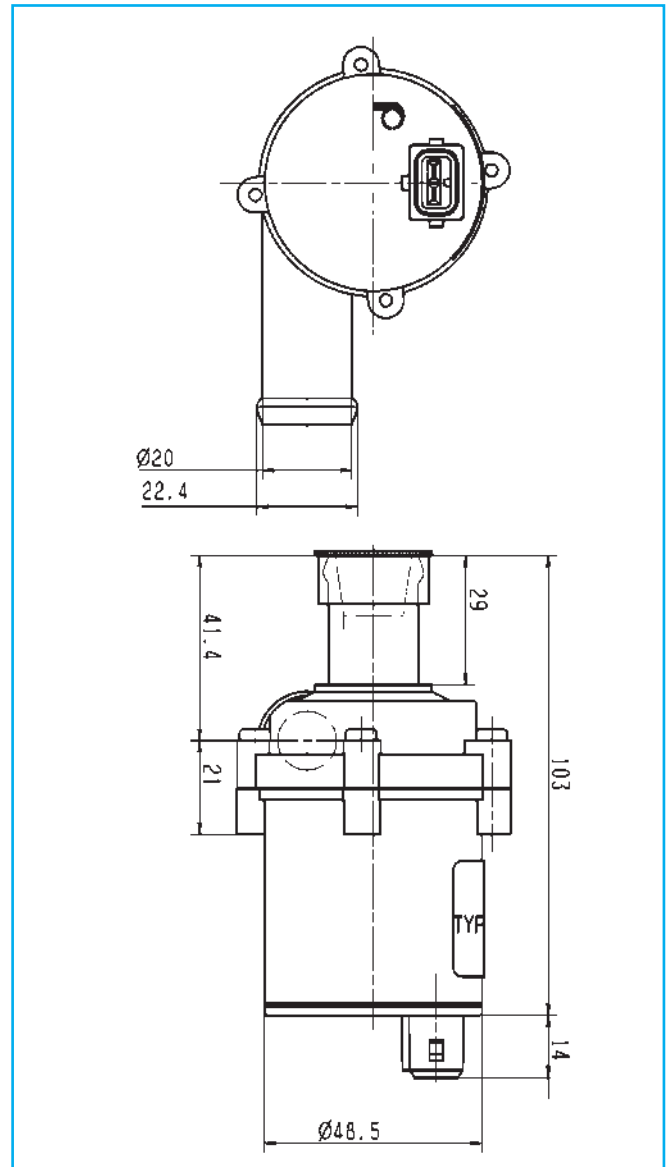
Die elektrische Wasserumwälzpumpe ist standardmäßig mit einem Anschluss für ein 2-poliges Steckhülsegehäuse ausgerüstet.

Folgende Stecker können z.B. verwendet werden:

- Fa. Reinshagen "MINI-TIMER AK 7509"
- Fa. Bosch "Junior Timer"



Elektrischer Anschluss



Abmessungen

**Befestigungsschelle (Option)**

Pierburg-Nr.: 4.07500.10.0 (10 Teile)

Als Option bieten wir eine Befestigungsschelle aus schwingungsdämpfendem Hartgummi (EPDM) zum leichten Befestigen der Wasserumwälzpumpe an.



Optionaler Pumpenhalter