



Luftmassensensor für VW-TDI-Motoren

Neu im Aftermarket!

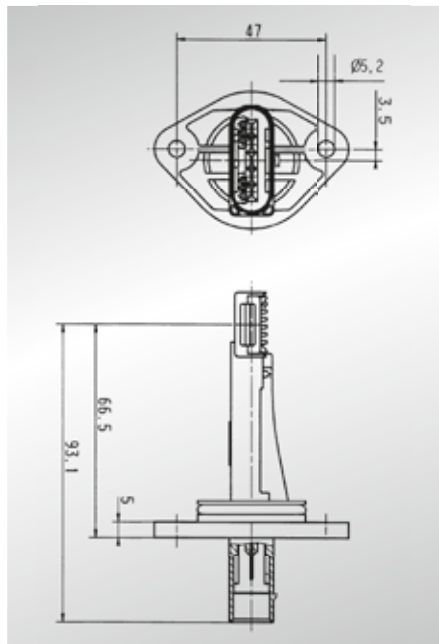
Fahrzeug	Produkt: Luftmassensensor (LMS)		
	PIERBURG Nr.	Ersatz für	O.E. Nr.*
Audi, Ford, Seat, Skoda, VW mit TDI-Motoren	7.22684.08.0	F00C 2G2 056	06A 906 461
		F00C 2G2 004	028 906 461

Anwendungen

Bei Otto- und Dieselmotoren dient der LMS zur Erfassung des Lastzustandes des Motors. Er ist ein wichtiges Bauteil in der Abgasreduzierung und Luftversorgung. Bei den umseitig aufgeführten Fahrzeugen kann der LMS mit der Bestellnummer 7.22684.08.0 problemlos als Sensoreinsatz für den serienmäßig mit TDI-Motoren verbauten Luftmassenmesser (06A 906 461 und 028 906 461) verwendet werden.



Produktansicht



Funktionsbeschreibung

Das Messprinzip des Heißfilm-Anemometers ist in der PI 0020 bereits ausführlich beschrieben. Die Leistungsdaten und Abgaswerte des TÜV-geprüften Bauteils entsprechen dem Serienbauteil.

Damit bleibt die allgemeine Betriebserlaubnis (ABE) des Fahrzeugs erhalten! Ein entsprechendes Teilegutachten liegt jeder Packung bei.

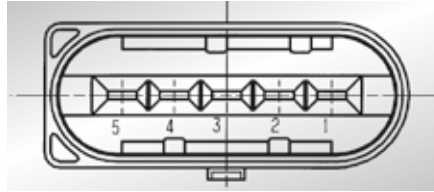
Technische Daten		
Durchsatzbereich	[kg/h]	7-2.500 ¹
Temperaturbereich	[°C]	-30 ... +130
Spannungsbereich	[V]	8 ... 16,5
Stromverbrauch	[mA]	<100
Ausgangssignal	[V]	0-5
Diagnose		Zero-level-check Signal-range-check

Abmessungen in mm

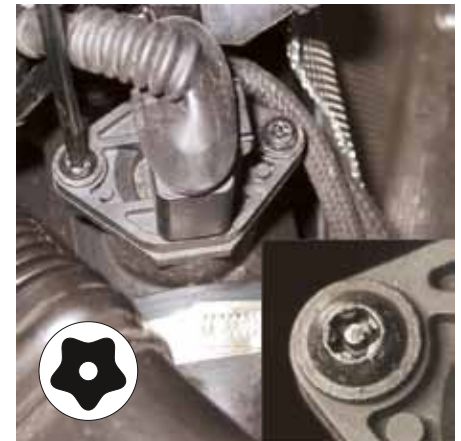
¹ Je nach Durchmesser des Strömungsquerschnittes.

Änderungen und Bildabweichungen vorbehalten. Zuordnung und Ersatz, siehe die jeweils gültigen Kataloge, TecDoc-CD bzw. auf TecDoc-Daten basierende Systeme.

* Die aufgeführten Referenznummern dienen nur zu Vergleichszwecken und dürfen nicht auf Rechnungen an den Endverbraucher verwendet werden.


Steckeransicht

Steckerbelegung:

- 1 TF (Option)
- 2 Versorgungsspannung U_{Bat}
- 3 Masse
- 4 Referenzspannung U_{Ref}
- 5 UA (Ausgangssignal)



Innen-5-Stern Schrauben mit Zapfen

Dieser robuste und gegen Verdrehen unempfindliche LMS kann ohne Änderungen am Steckergehäuse gegen das Originalteil ausgetauscht werden.

Dazu müssen lediglich die beiden Befestigungsschrauben (in der Regel Innen-5-Stern Schrauben mit Zapfen) gelöst und der neue LMS eingesetzt werden.

! Bei eingeschalteter Zündung dürfen keine Steckverbindungen getrennt oder verbunden werden. Die dadurch entstehenden Spannungsspitzen können die elektronischen Bauteile zerstören.

Anwendungsliste

Fahrzeug	Typ	Motortyp
Audi	A3, S3	AGR, ALH, ATD, AXR, AHF, ASV, ASZ, BKC
	A4, 8D	AFF, AHH, AHU, AFN, AJM, ATJ
	A4, S4	AVB, AVF, AWX
	A6, S6	AFN, AVG, AJM, AVF, AWX
Ford	Galaxy	AFN, AUJ
Skoda	Fabia, Octavia (Kombi)	ATD, ASZ
Seat	Alhambra	ANU, AUJ, AFN, ASZ
	Ibiza, Cordoba, Cordoba Vario	AFN, AGR, ALH, ASV, ASZ
	Toledo, Leon	ASZ, AGR, ALH, ASV, AHM, ARL, AFN
	Inca	ALH
VW	Polo Classic	AGR, ALH, ASV, AHU, AFN, ATD, AXR
	Golf (Cabrio), Jetta	AHU, AFN
	Golf, Bora	ALH, ATD, AXR, AHF, ASV, AUJ, ASZ, ARL
	New Beetle (Cabriolet)	ALH, ATD, AXR
	Caddy	ALH, AHU
	Passat (Allrad)	AJM, AHH, AHU, AVB, AFN, ATJ, AVB, AVF, AWX
	Sharan	AUJ, ASZ, AFN, ANU
	Krankenwagen, Transporter, Caravelle, California, Multivan	AJT
	Transporter (Synchro), Multivan, California (Coach), Krankenwagen (Synchro), Bus, Caravelle	ACV, AXL, AHY