

Vakuumpumpen Neuer Anwendungsfall

si 0011/A
MSI-PG 11.02

Fahrzeug: RENAULT

Produkt: Vakuumpumpe

Typ Laguna-D	Motor 2,2/63 kW	Baujahr 11.93–03.01
-----------------	--------------------	------------------------

Ersatz-Nr. 7.21666.60.0	Pierburg-Nr. 7.21666.10.0	O.E.M.-Nr.*) 77 00 858 480
-----------------------------------	------------------------------	-------------------------------

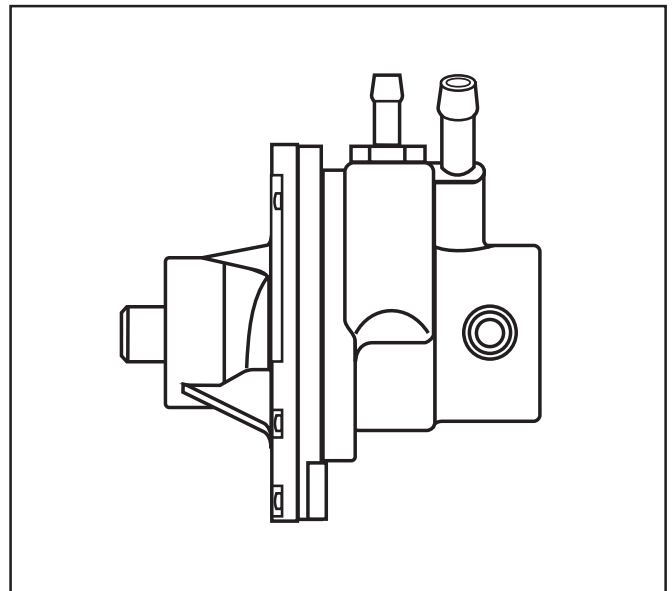
Ab 11.93 ist der Laguna-Diesel mit einer Pierburg-Vakuumpumpe (Abb.) ausgerüstet.

Prüfung: Wie in "Service Tips & Infos Vakuumpumpen" beschrieben.

Prüfwerte: Siehe Tabelle und/oder "Service Tips & Infos Vakuumpumpen".

Prüfgerät: Vakuumpumpen-Tester
Best. Nr.: 4.07370.06.0

- Hinweis:
- Im Ersatzfall ist die Riemenscheibe von der ausgebauten Pumpe zu übernehmen. Dabei die Angaben des Fahrzeugherstellers beachten!
 - Einpreßtiefe der Riemenscheibe beachten!
 - Für das Abziehen und Aufpressen sind geeignete Vorrichtungen zu verwenden (nicht schlagen oder hebeln).
 - Zustand und Festsitz der Riemenscheibe sind sorgfältig zu prüfen.



SFPK Schwenkflügel-Pumpe für Keilriemenantrieb

Fahrzeug	Vakuumpumpen-Typ	Pierburg-Nr.	P1 mbar	T Sek	Pe mbar	Bemerkungen
RENAULT	 SFPK	7.21666.10.0 7.21666.60.0	500 "	4,5 "	900 "	Achtung! Riemenspannung nach Angabe des Fahrzeugherstellers.

© MSI Pierburg
Reg.-Nr. 4/4-19-130.1/A

Änderungen bezüglich Zuordnung und Ersatz, siehe → die jeweils gültigen Kataloge, TecDoc-CD bzw. auf TecDoc-Daten basierende Systeme.

*) Die aufgeführten Referenznummern dienen nur zu Vergleichszwecken und dürfen auf Rechnungen an den Endverbraucher nicht verwendet werden.

Änderungen und Bildabweichungen vorbehalten.