



# Elektrický decelerační ventil recirkulace vzduchu

## S novou technikou proti „turbodírám“

**SERVICE  
INFORMATION**

Vozidla: s motory 1,4 ... 2,0 FSI/TFSI	PIERBURG číslo: 7.01830.13.0	Produkt: Decelerační ventil recirkulace vzduchu
Model	Náhrada za	O.E. číslo
AUDI: A3; A4; A5; A6; S3; TT; TTS SEAT: Altea; Leon; Toledo ŠKODA: Octavia; Superb VOLKSWAGEN: Bora; Eos; Golf Plus/V/VI, Jetta; Magotan; Passat; Sagitar; Scirocco; Tiguan	7.00415.02.0/.03.0/.05.0; 7.01830.04.0	06F145710C; 06F145710G; 06H145710D; 06F145710B

**PIERBURG jako první výrobce na světě uvedl v roce 2004 do sériové výroby zcela nový elektrický decelerační ventil recirkulace vzduchu. Motor Service přináší nyní tuto novou techniku na trh s autopříslušenstvím.**

Decelerační ventil recirkulace vzduchu zabraňuje nežádoucímu zpomalování turbodmychadla při náhlém zavření škrticí klapky a výrazně snižuje efekt tzv. „turbodíry“.

Decelerační ventil recirkulace vzduchu je v porovnání s dřívějšími pneumatickými provedeními menší, výkonnější a cenově výhodnější: Pneumatická vedení, podtlakový zásobník, zpětný ventil a elektromagnetický přepínací ventil odpadá.

Díky přímé aktivaci se docílí až o 70 % kratší časy řazení, což při rychlé změně zatížení vychází vstříc právě sportovně dimenzovaným turbomotorům.



*Decelerační ventil recirkulace vzduchu v VW EOS TFSI (červeně zvýrazněno)*



Změny a odchylky vyobrazení vyhrazeny. Přiřazení a náhrada, viz platné katalogy, TecDoc-CD popř. systémy založené na datech TecDoc.  
 \* Uváděná referenční čísla slouží jen k účelům porovnání a nesmí být použita na fakturách pro koncové uživatele.



### Funkce

Když při vysokých otáčkách turbodmyhadla dojde k náhlému ubrání plynu, – škrticí klapka se zavře – vzniká za kompresorem velký náporový tlak, který nemá kam uniknout. Oběžné kolo kompresoru je tím výrazně brzděno. Přitom je zavřena škrticí klapka a strana turbíny turbodmyhadla vystavena velkým zatížením.

Při následujícím otevření škrticí klapky musí potom turbodmyhadlo opět naběhnout na otáčky. Tento efekt je známý jako „turbodíra“, tzn. nedostatečný výkon při přidání plynu po deceleraci.

Decelerační ventil recirkulace vzduchu tomu zabraňuje.

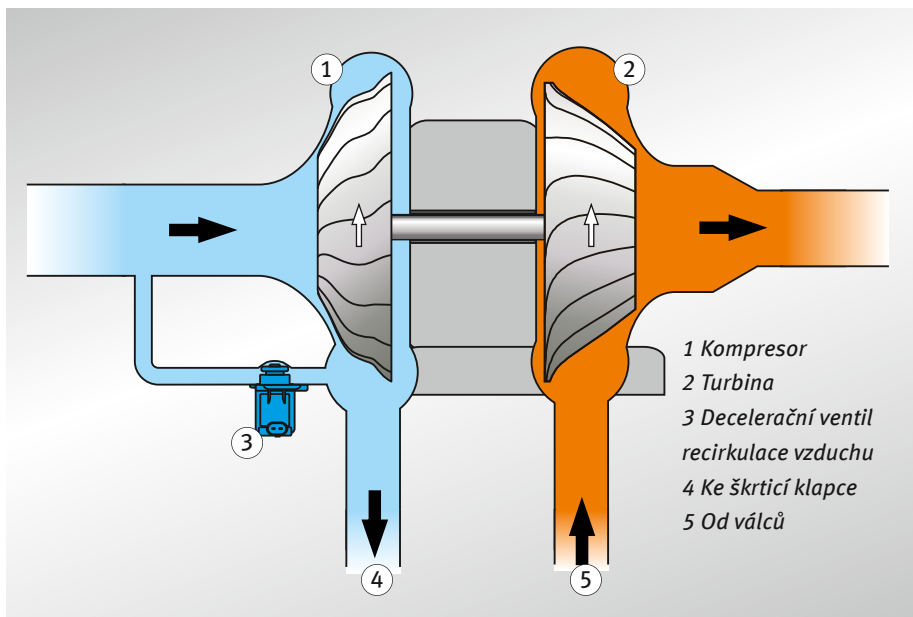
Při deceleraci se uvolní obtok (bypass) ke straně sání a postará se o rychlý pokles tlaku na straně kompresoru. Tím je oběžné kolo kompresoru méně výrazně brzděno.

Při nové akceleraci, tzn. při otevření škrticí klapky, se decelerační ventil recirkulace vzduchu zavře a plný plnicí tlak je okamžitě opět k dispozici. Turbodíra se zmenší a je sotva pozorovatelná.

Pierburg zkonstruoval elektricky ovládaný decelerační ventil recirkulace vzduchu k umístění do turbodmyhadla a tím vytvořil vysoce komplexní konstrukční díl pro nové generace motorů.



Decelerační ventily recirkulace vzduchu jsou často označovány jako ventily „Blow Off Valve“ (BOV) nebo jako „Schnarrventile“ (syčení při činnosti).



Popis funkce deceleračního ventilu recirkulace vzduchu



Decelerační ventil recirkulace vzduchu (zvýrazněno) na turbodmyhadle Audi A3 2.0 TFSI