



Valve de dérivation électrique

Une nouvelle technique contre le « trou du turbo »

Véhicules : avec moteur 1,4 ... 2,0 FSI/TFSI	N° PIERBURG : 7.01830.13.0	Produit : valve de dérivation
Modèle	Remplacement de	N° O.E.*
AUDI : A3 ; A4 ; A5 ; A6 ; S3 ; TT ; TTS SEAT : Altea ; Leon ; Toledo SKODA : Octavia ; Superb VOLKSWAGEN : Bora ; Eos ; Golf Plus/V/VI, Jetta ; Magotan ; Passat ; Sagitar ; Scirocco ; Tiguan	7.00415.02.0/.03.0/.05.0; 7.01830.04.0	06F145710C ; 06F145710G ; 06H145710D ; 06F145710B

En 2004, Pierburg a été le premier fabricant à produire en série une toute nouvelle valve de dérivation électrique. Motor Service met aujourd'hui cette technique à la disposition de l'Aftermarket.

La valve de dérivation évite le freinage inutile du turbocompresseur lors de la fermeture brusque du papillon et réduit sensiblement l'effet de « trou du turbo ».

La valve de dérivation électrique est plus petite, plus performante et plus économique que les précédentes solutions pneumatiques : les conduites pneumatiques, l'accumulateur de dépression, le clapet anti-retour et la vanne d'inversion électrique disparaissent.

Grâce à la commande directe, les temps de réponse diminuent de jusqu'à 70 %, ce qui profite aux moteurs turbo sportifs lors des alternances de charge rapides.



Valve de dérivation sur la VW EOS TFSI (en rouge)



Sous réserve de modifications et de variations dans les illustrations. Pour les références et les pièces de rechange, cf. le catalogue actuel, le CD TecDoc ou encore les systèmes se basant sur les données TecDoc. * Les numéros de référence indiqués ne servent qu'à des fins de comparaison et ne doivent pas être utilisés pour les factures remises au client.



Fonctionnement

Lorsque les gaz sont brusquement enlevés à régime élevé du turbocompresseur (le papillon se ferme), il se forme derrière le compresseur une forte pression dynamique qui ne peut pas s'échapper. La roue du compresseur est alors fortement freinée et le papillon fermé ainsi que le côté turbine du turbocompresseur subissent des contraintes importantes.

A l'ouverture du papillon, le turbocompresseur doit d'abord remonter en régime, un effet appelé « trou du turbo », c'est à dire un manque de puissance lors de l'accélération après une décélération.

La valve de dérivation évite cet effet. Elle libère en décélération un by-pass vers le côté aspiration et procure ainsi une chute de pression rapide côté compresseur. Celui-ci est donc moins freiné.

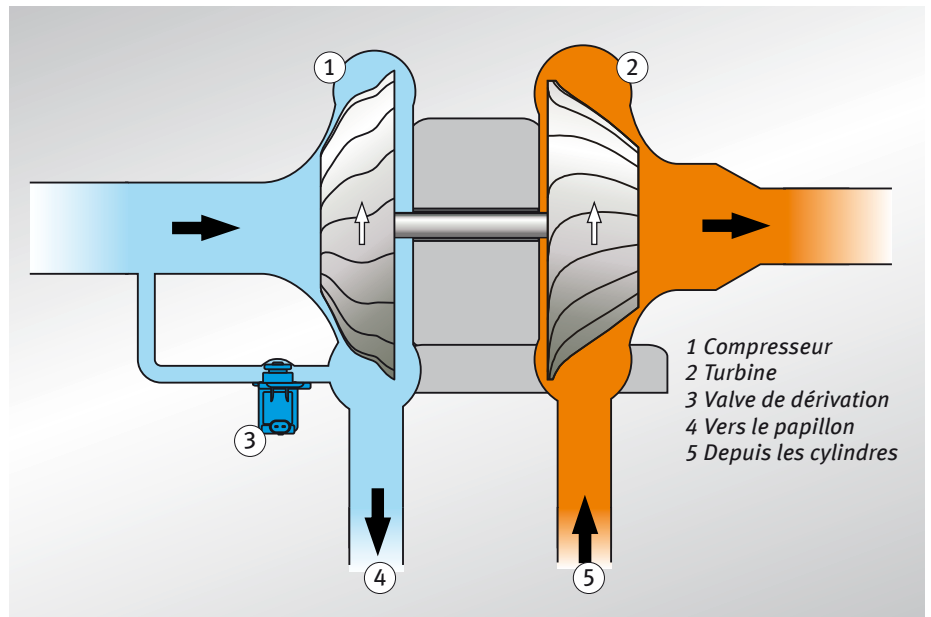
Lors d'une nouvelle accélération, c'est à dire lors de l'ouverture du papillon, la valve de dérivation se ferme et la pleine pression de suralimentation est de nouveau disponible.

Le trou du turbo diminue et devient pratiquement imperceptible.

Pierburg a intégré la valve de dérivation électrique dans le turbocompresseur, créant ainsi un composant hautement complexe à destination des nouvelles générations de moteurs.



Les valves de dérivation sont souvent appelées « pop off valve ».



Mode de fonctionnement d'une valve de dérivation



Valve de dérivation (mise en évidence) sur le turbocompresseur d'une Audi A3 2.0 TFSI