



Odgłosy stukania

wskutek nagromadzenia szlamu olejowego w pompie próżniowej

| Pojazd | Produkt | Nr PIERBURG |
|-----------------------|-----------------|--------------------|
| VW Transporter LT, T4 | Pompa próżniowa | 7.22300.62.0/.69.0 |

Możliwe reklamacje:

Odgłosy stukania (jak przy uszkodzeniu łożyska wału korbowego)

Tłokowa pompa próżniowa jest napędzana przez suwak (2) z wałka rozrządu (1). W zalecanej pozycji montażowej olej silnikowy może wracać do silnika (rys. 1). W pojeździe VW Transporter pozycja montażowa jest jednak taka jak pokazana na rys. 2.

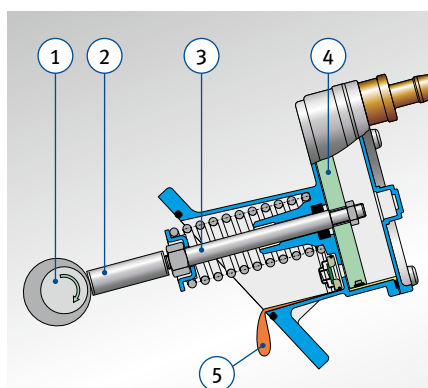
W razie niedopilnowania regularnej wymiany oleju dochodzi do zesterzenia oleju silnikowego. Między denkiem tłoka i obudową tworzy się półpłynny szlam olejowy.

Wskutek tego tłok nie dochodzi do położenia końcowego. Między popychaczem i suwakiem powstaje luz.

Powoduje to odgłosy stukania, które są podobne do objawów uszkodzenia łożyska wału korbowego.

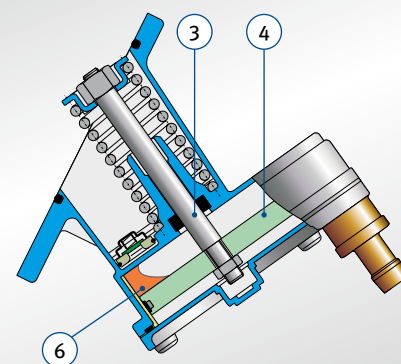
Przyczyny

- Niezachowanie interwałów wymiany oleju
- Niedostateczna jakość oleju silnikowego
- Powstawanie sadzy wskutek niedokładnego spalania
- Wadliwa recyrkulacja spalin



Rys. 1: Zalecana pozycja montażowa

- 1 wałek rozrządu
- 2 suwak
- 3 popychacz



Rys. 2: Pozycja montażowa, VW LT i T4

- 4 tłok
- 5 odpływ oleju
- 6 nagromadzenie oleju



Wskazówka:

W przypadku nagromadzenia szlamu olejowego konieczna jest wymiana pompy próżniowej.

Wyczyszczenie pompy próżniowej jest niemożliwe, ponieważ nie można jej otworzyć przy użyciu typowych narzędzi i nie są dostępne części zamienne.

Podobna reklamacja może wystąpić w razie zamontowania nieprawidłowej pompy próżniowej ze zbyt krótkim popychaczem (3).



Rys. 3: Szlam olejowy w pompie próżniowej pojazdu VW Transporter wywołuje odgłosy stukania

Możliwość zmian i niezgodności rysunków zastrzeżona.

Przyporządkowanie i elementy zamienne: patrz informacje podane w aktualnie obowiązujących katalogach, na płycie TecDoc albo w systemach opartych na informacjach TecDoc.

www.ms-motor-service.com

MS Motor Service International GmbH · 74196 Neuenstadt · Germany
 KSPG AUTOMOTIVE GROUP

MS MOTOR
 SERVICE