



Стук

из-за образования масляного шлама в вакуумном насосе

Транспортное средство	Продукт	PIERBURG №
Грузопассажирский автомобиль VW LT, T4	Вакуумный насос	7.22300.62.0/.69.0

Возможные рекламации:

Слышен стук (как при повреждении подшипников коленчатого вала)

Поршневой вакуумный насос приводится в действие от распределительного вала (1) при помощи промежуточного толкателя (2). В рекомендуемом монтажном положении моторное масло стекает обратно в двигатель (рис. 1).

Монтажное положение в грузопассажирском автомобиле VW представлено на рис. 2. В случае нерегулярной замены моторное масло подвергается старению. При этом между днищем поршня и корпусом образуется вязкий масляный шлам.

В результате этого поршень больше не достигает своего конечного положения. Между толкателем и промежуточным толкателем образуется зазор.

Это приводит к появлению стука, который напоминает стук, возникающий при повреждении подшипников коленчатого вала.

Причины

несоблюдение периодичности замены масла несоответствующее качество моторного масла образование сажи из-за неполного сгорания неисправная система рециркуляции выхлопных газов

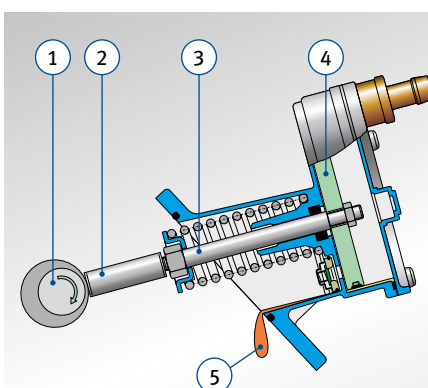


Рис. 1: рекомендуемое монтажное положение

- 1 Распределительный вал
- 2 Промежуточный толкатель
- 3 Толкатель

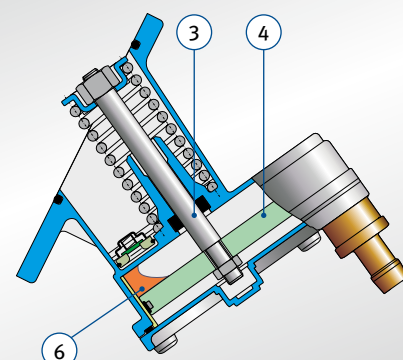


Рис. 2: монтажное положение в VW LT и T4

- 4 Подъемный поршень
- 6 Сбор масла



Указание:

При образовании отложений масляного шлама вакуумный насос необходимо заменить. Очистка невозможна, так как вакуумный насос не открывается обычным инструментом и отсутствуют запасные части.

Подобная рекламация поступает также в случае установки неподходящего вакуумного насоса со слишком коротким толкателем (3).



Рис. 3: масляный шлам в вакуумном насосе грузопассажирского автомобиля VW приводит к появлению стука

Сохраняем за собой право на внесение изменений и на отклонения в иллюстрациях.

Назначение и замена, см. действующие каталоги, компакт-диски TecDoc или же системы, базирующиеся на данных TecDoc.