



Awaria pompy powietrza wtórnego wskutek zacięcia przekaźnika

Pojazd:	Produkt:
Wszystkie pojazdy z silnikiem benzynowym i systemem powietrza wtórnego	Pompa powietrza wtórnego

Możliwe reklamacje:

- Pompa powietrza wtórnego nie uruchamia się po uruchomieniu zimnego silnika
- Zapach nadtopionego plastiku w komorze silnika
- Ślady nadtopienia na zestykach elektrycznych pompy powietrza wtórnego
- P0410 „Zakłócenie działania”

Te reklamacje wskazują na awarię pompy powietrza wtórnego wskutek przeciążenia.

Możliwa przyczyna:

Przełącznik, któryysterowuje pompę powietrza wtórnego, jest zacięty. Wskutek tego pompa powietrza wtórnego była zasilana prądem przez niedopuszczalnie długi okres czasu. Podczas uruchamiania zimnego silnika pompa powietrza wtórnego może pracować przez maksymalnie 90–120 sekund. Pompa powietrza wtórnego nie jest przystosowana do pracy ciągłej!

Kontrola:

- Zidentyfikować odpowiedni przekaźnik na podstawie schematu instalacji elektrycznej.

Przy zimnym silniku pojazdu („uruchamianie zimnego silnika”):

- Po uruchomieniu zimnego silnika pompa powietrza wtórnego musi się słyszalnie uruchomić.
- Jeżeli zasilanie pompy powietrza wtórnego jest prawidłowe, ale pompa powietrza wtórnego nie pracuje albo pracuje z odgłosem skrobania, gwizdania lub rysowania, konieczna jest wymiana pompy powietrza wtórnego.
- Zalecamy jednoczesną wymianę przekaźnika.
- Należy w tej sytuacji sprawdzić również pozostałe komponenty systemu powietrza wtórnego.

Przy ciepłym silniku pojazdu:

- Uruchomić silnik pojazdu
- Sprawdzić styki elektryczne układu zasilania pompy powietrza wtórnego.
- Jeżeli pompa powietrza wtórnego jest teraz zasilana napięciem, oznacza to, że przekaźnik jest zacięty.
- Wymienić przekaźnik i pompę powietrza wtórnego.

Kontrola końcowa:

- Po uruchomieniu zimnego silnika pompa powietrza wtórnego musi pracować przez ok. 90-120 sekund.



Obraz uszkodzenia: ślady nadtopienia na obudowie (patrząc od góry do wewnątrz obudowy)



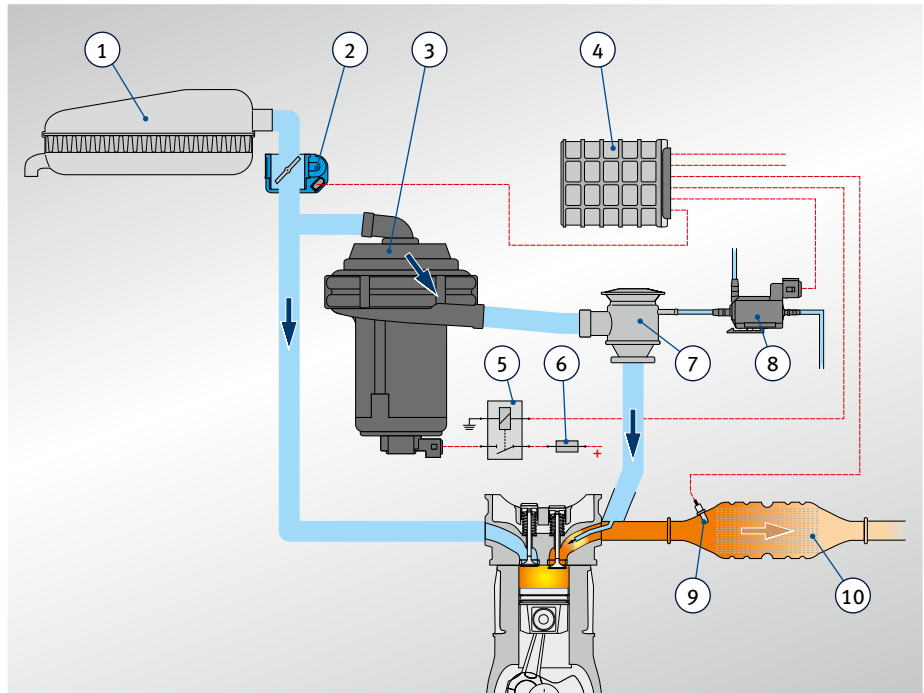
Obraz uszkodzenia: ślady nadtopienia na silniku elektrycznym albo na stykach elektrycznych

Możliwość zmian i niezgodności rysunków zastrzeżona.

Przyporządkowanie i elementy zamienne: patrz informacje podane w aktualnie obowiązujących katalogach, na płycie TecDoc albo w systemach opartych na informacjach TecDoc.



widok wnętrza pompy powietrza wtórnego (przekrój) ze śladami nadtopienia



Zasada wdmuchiwania powietrza wtórnego (zasterowanie pneumatyczne)

- | | |
|--|-----------------------------------|
| 1 filtr powietrza | 6 awaria pompy powietrza wtórnego |
| 2 przepustnica | 7 zawór powietrza wtórnego |
| 3 pompa powietrza wtórnego | 8 elektryczny zawór przełączający |
| 4 sterownik silnika | 9 sonda lambda |
| 5 przełącznik pompy powietrza wtórnego | 10 katalizator |

Informacja skrócona: system powietrza wtórnego

Przy uruchamianiu zimnego silnika benzynowego wymagana jest „bogata mieszanka” ($\lambda < 1$), tzn. mieszanka zawierająca nadmiar paliwa.

W związku z tym przy uruchamianiu zimnego silnika powstają między innymi duże ilości tlenu węgla i niespalonych węglowodorów.

W celu redukcji emisji tych substancji szkodliwych w fazie uruchamiania zimnego silnika do kolektora wydechowego wdmuchiwane jest bezpośrednio za zaworami wylotowymi bogate w tlen powietrze z otoczenia (powietrze wtórne).

Dzięki temu może nastąpić dopalenie (dopalenie) emitowanych substancji szkodliwych, w wyniku czego powstaje dwutlenek węgla i woda.

Generowane przy tym ciepło dodatkowo nagrzewa katalizator i skraca czas potrzebny do zadziałania systemu regulacji wartości lambda.