



Выход из строя насоса вторичного воздуха

в результате заклинивания реле

Транспортное средство:	Продукт:
Все транспортные средства с бензиновым двигателем и системой вторичного воздуха	Насос вторичного воздуха

Возможные рекламации:

- После запуска холодного двигателя насос вторичного воздуха не включается
- Запах плавения в моторном отделении
- Следы плавения на электрических контактах насоса вторичного воздуха
- P0410 «Неисправность»

Данные рекламации свидетельствуют о выходе из строя насоса вторичного воздуха по причине перегрузки.

Возможная причина:

Заклинило реле для управления насосом вторичного воздуха.
 В результате этого на насос вторичного воздуха в течение недопустимо длительного периода времени подавалось напряжение.
 При запуске холодного двигателя насосу вторичного воздуха можно работать не более 90–120 секунд.
 Насос вторичного воздуха не предусмотрен для продолжительного режима работы!

Испытание:

- Определить соответствующее реле по принципиальной электросхеме.

При холодном автомобильном двигателе («запуск холодного двигателя»):

- После запуска холодного двигателя должно быть слышно, что включился насос вторичного воздуха.
- Если электропитание насоса вторичного воздуха в порядке, но насос вторичного воздуха не работает или работает со скрежетом, свистом или скрипом, то его необходимо заменить.
- Мы также рекомендуем заменить реле.
- В этом случае следует также проверить другие компоненты системы вторичного воздуха.

При разогретом автомобильном двигателе:

- Запустить автомобильный двигатель.
- Проверить электрические контакты системы электропитания насоса вторичного воздуха.
- Реле заклинило, если теперь на насос вторичного воздуха подается напряжение.
- Заменить реле и насос вторичного воздуха.

Заключительное испытание:

- После запуска холодного двигателя насос вторичного воздуха должен работать ок. 90-120 секунд.



Картина повреждения: следы плавения на корпусе (вид сверху внутри корпуса)



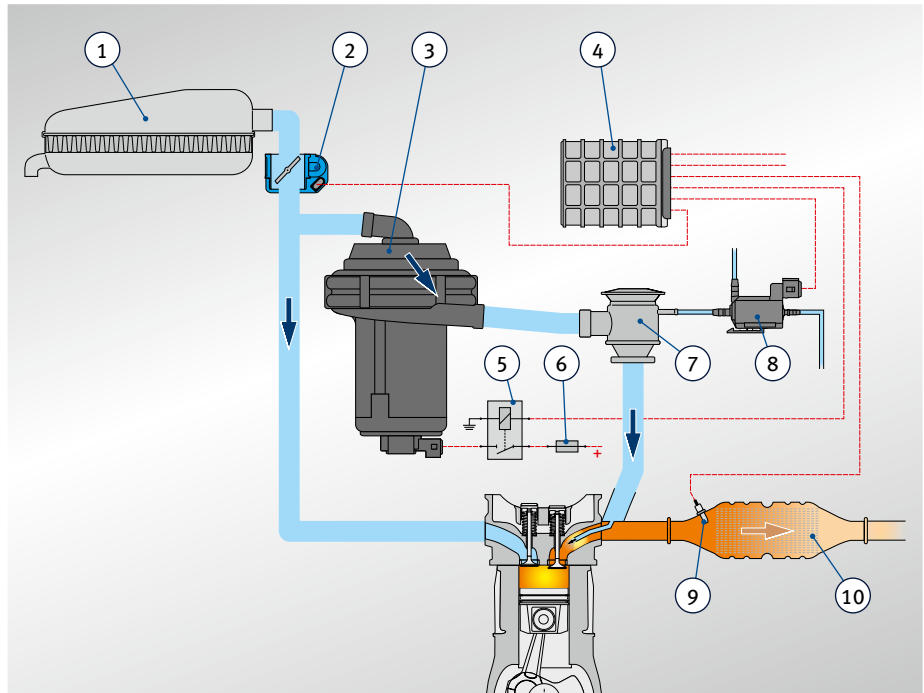
Картина повреждения: следы плавения на электродвигателе или на электрических контактах

Сохраняем за собой право на внесение изменений и на отклонения в иллюстрациях.

Назначение и замена, см. действующие каталоги, компакт-диски TecDoc или же системы, базирующиеся на данных TecDoc.



Вид внутри насоса вторичного воздуха (в разрезе) со следами плавления



Принцип вдувания вторичного воздуха (пневматическое управление)

- | | |
|--------------------------------------|--------------------------------------------|
| 1 Воздушный фильтр | 6 Предохранитель насоса вторичного воздуха |
| 2 Дроссельная заслонка | 7 Клапан вторичного воздуха |
| 3 Насос вторичного воздуха | 8 Электрический клапан двойного действия |
| 4 Блок системы управления двигателем | 9 Лямбда-зонд |
| 5 Реле насоса вторичного воздуха | 10 Катализатор |

Краткая информация: система вторичного воздуха

Для запуска холодного бензинового двигателя внутреннего сгорания требуется «богатая смесь» ($\lambda < 1$), т. е. смесь с избытком топлива.

В результате этого при запуске холодного двигателя образуется, в числе прочего, большое количество окиси углерода и несгоревших углеводородов.

С целью уменьшения количества этих вредных веществ во время фазы запуска в холодном состоянии непосредственно за выпускными клапанами в выпускной коллектор подается обогащенный кислородом окружающий воздух (вторичный воздух).

Благодаря этому обеспечивается последующее окисление (дожигание) вредных веществ с образованием углекислого газа и воды.

Образующееся при этом тепло дополнительно нагревает катализатор и сокращает время до начала лямбда-регулирования.