



# Заслонки в системе выпуска отработавших газов

для снижения содержания вредных веществ и повышения комфорта

Продукт	PIERBURG №
Заслонка в системе выпуска отработавших газов	7.00509.03.0; 7.00671.05.0/.06.0; 7.04174.01.0; 7.22144.01.0; 7.22199.56.0; 7.22469.06.0; 7.22525.09.0/.50.0; 7.22825.03.0; 7.28153.16.0/.17.0/.18.0; 7.28252.04.0

Заслонки в системе выпуска отработавших газов имеют важное значение для снижения содержания вредных веществ и повышения комфорта.

Особенно по причине ужесточения предусмотренных законом норм по снижению содержания вредных веществ в серийном производстве, вблизи двигателей всё чаще используются заслонки в системе выпуска отработавших газов:

- Катализаторы DeNO<sub>x</sub>
- Рециркуляция выхлопных газов под низким давлением
- Оптимизация акустики в системе выпуска отработавших газов (например, отключение цилиндров)
- Повышение мощности за счет явления резонанса
- Снижение шума
- Применение в системе отопления
- Регистровое турбонагнетание

## Профиль нагрузки

- Температура газа: от -40 °C до 950 °C
- Внешняя герметичность: макс. 1 л/мин (при 20 °C, Др = 300 мбар)
- Внутренняя герметичность: макс. 30 кг/ч (при 20 °C, Др = 300 мбар)
- Место встраивания: вблизи двигателя, в области днища кузова, в небрызгозащищенном исполнении
- Долговечность: 1 000 000 циклов переключения

Тем самым заслонки в системе выпуска отработавших газов представляют интерес в случае тюнинга и дооснащения.



Варианты заслонок в системе выпуска отработавших газов



Дооснащение в Ferrari 360

Сохраняем за собой право на внесение изменений и на отклонения в иллюстрациях. Назначение и замену см. действующие каталоги, компакт-диск TecDос или же системы, базирующиеся на данных TecDос.

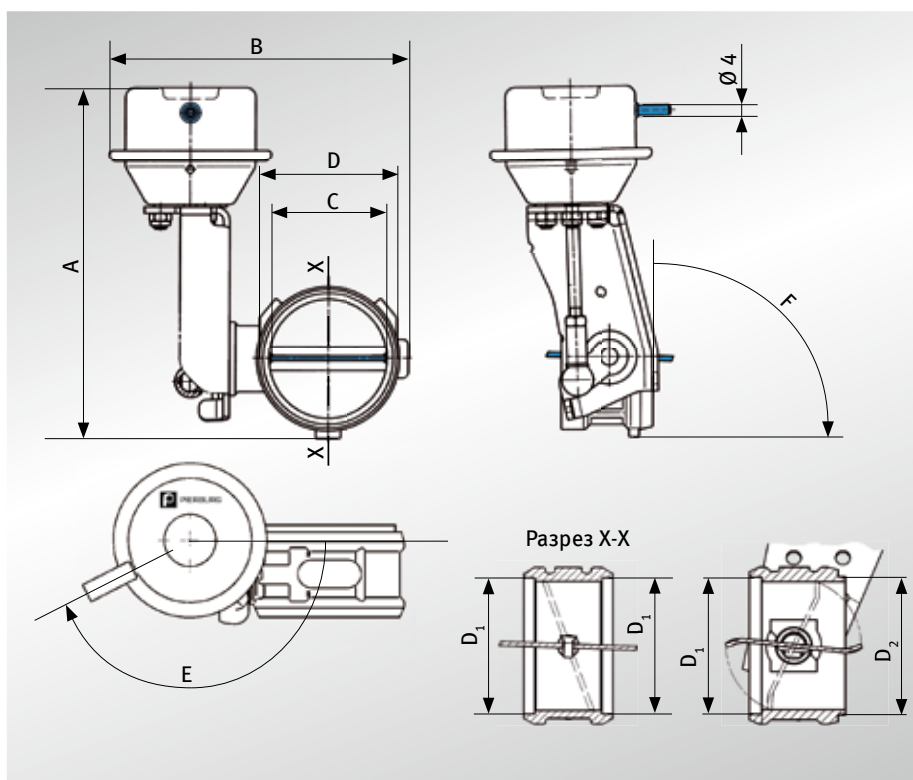
Вместо PI 0029



## Пневматические заслонки в системе выпуска отработавших газов



Заслонка в системе выпуска отработавших газов 7.22469.06.0 с удлиненной соединительной трубой



Размеры

PIERBURG №	Высота	Ширина	Ø заслонки	Ø внутри	Ø снаружи	Угол, присоединение	Угол, труба	Нулевое положение (без давления)	Примечание
пневматические	A	B	C	D <sub>1</sub>	D <sub>2</sub>	E	F	(без давления)	
7.00509.03.0	133,5	137,2	60	63,4	-	180°	90°	открыта	
7.00671.05.0	133,5	137,2	60	63,4	-	105°	90°	открыта	3)
7.00671.05.0	133,5	137,2	60	63,4	-	255°	70°	открыта	3)
7.03204.01.0	141,5	121,2	48	52,8	58	270°	90°	открыта	
7.22144.01.0	ок. 135	145,5	60	63,4	66,5				3)
7.22469.06.0	149 <sup>1)</sup>	114,7 <sup>1)</sup>	47	-	2)	63°	90°	открыта	с выпускной трубой, см. рис.
7.22525.50.0	133,5	137,2	60	63,4	-	180°	90°	закрыта	3)
7.22825.03.0	159,8	167,5	71	71	76,1	180°	-17°	открыта	тонкостенная труба 3)
7.28153.16.0	128,9	124	52	55,6	56	153°	90°	открыта	
7.28153.18.0	128,9	124	52	55,6	56	233°	90°	открыта	3)
7.28252.04.0	ок. 157	149,7	64,4	64,4	-	135°	-50°	открыта	3)
электрические	A	B	C	D <sub>1</sub>			F	(без тока)	
7.01300.24.0									запасная часть IAM 4)
7.04174.01.0	166,8	133,3	57,8	77,2	-	-	90°	открыта	см. рис.

Все значения указаны в мм

1) размеры в области заслонки

2) с выпускной трубой: сторона входа Ø 48,1

3) пожалуйста, убедитесь в наличии на складе

4) № 1K0 253 291 F

для Volkswagen Jetta, Bora, Beetle 2.0 TDI 16V,  
код двигателя CJAA и CBEA



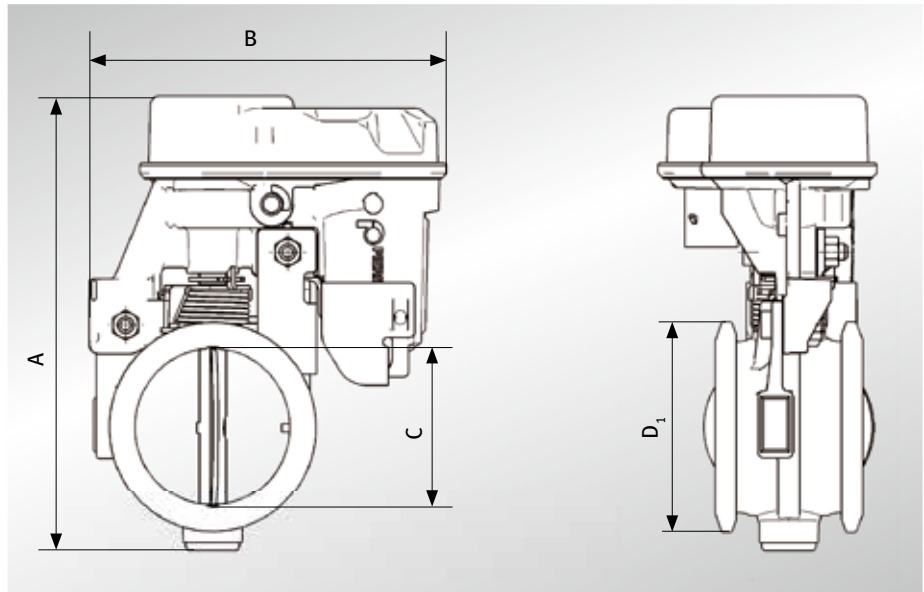
## Электрическая заслонка в системе выпуска отработавших газов 7.04174.01.0



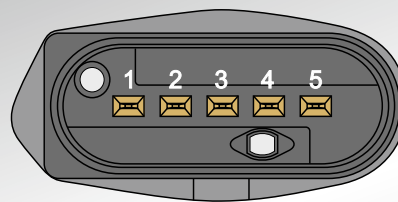
Электрическую заслонку в системе выпуска отработавших газов 7.04174.01.0 можно плавно регулировать во всем диапазоне настройки между открытым и закрытым положениями. Обратная сигнализация положения заслонки осуществляется несоприкасающимся сенсором. Электронная система регулирования положения не является составной частью заслонки в системе выпуска отработавших газов.

Если электрическая заслонка в системе выпуска отработавших газов не используется в качестве серийной запасной части, то необходимо обеспечить прикладное управление отдельным прибором управления.

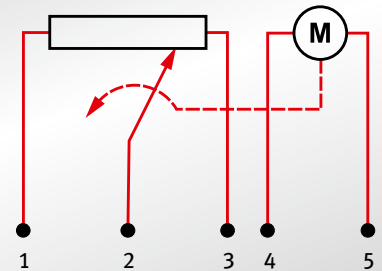
В этом случае просим обращаться в наш отдел менеджмента продукции.



Размеры



- 1 Токоснабжение сенсора (+5 В)
- 2 Сигнальный выход сенсора
- 3 Масса сенсора
- 4 Токоснабжение двигателя DC-
- 5 Токоснабжение двигателя DC+



Разводка контактов и схема соединений

## Электрический клапан двойного действия для пневматических заслонок в системе выпуска отработавших газов

Для задействования пневматической заслонки в системе выпуска отработавших газов требуется разрежение (например, из впускной трубы или за счет вакуумного насоса).

Для обеспечения управления рекомендуется электрический клапан двойного действия (см. рис. справа).

Компания Motor Service предлагает различные электрические клапаны двойного действия, например:

- 7.22341.08.0  
присоединение: таймер Junior 2-полюсный или EV1 (BMW, например, № 12 52 1 427 608)
- 7.28098.04.0  
присоединение: сцепление RD (VW/Audi, например, № 1J0 973 722)



Электрический клапан двойного действия



## Примеры применения

### Пример: требования к акустике (А)

Для снижения шума звуковые волны перекрываются таким образом, что происходит их взаимогашение. Если звуковые волны перекрываются так, что происходит их усиление, то возможно увеличение громкости.

Таким образом с помощью заслонки в системе выпуска отработавших газов можно повлиять на акустику транспортного средства.

### Пример: регистровое турбоагнетание (В)

В двигателях с турбоагнетанием энергия выхлопного газа используется для привода компрессора. Воздух для сгорания подается в двигатель в предварительно сжатом состоянии. При той же частоте вращения и том же литраже увеличивается мощность двигателя. Однако подобный наддув приводит к «ощутимому» увеличению отдачи мощности только при высоких частотах вращения.

В диапазоне низких частот вращения эффект наддува почти не заметен. При последовательном наддуве, или регистровом турбоагнетании, это предотвращается благодаря использованию двух турбоагнетателей: один из этих турбоагнетателей предусмотрен для низких и средних частот вращения, а другой – для средних и высоких частот вращения. Заслонка в системе выпуска отработавших газов регулирует подачу выхлопного газа к соответствующим турбоагнетателям.

### Пример: катализатор DeNO<sub>x</sub> (С)

При использовании катализатора DeNO<sub>x</sub> (8) температура на входе регулируется заслонкой в системе выпуска отработавших газов, чтобы катализатор мог работать в оптимальном диапазоне КПД.

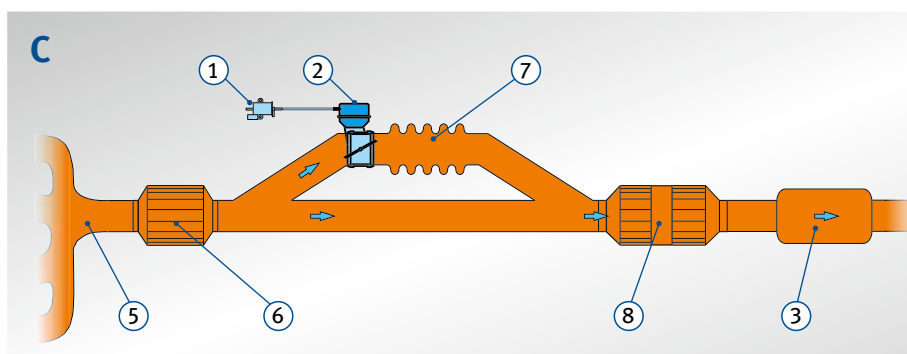
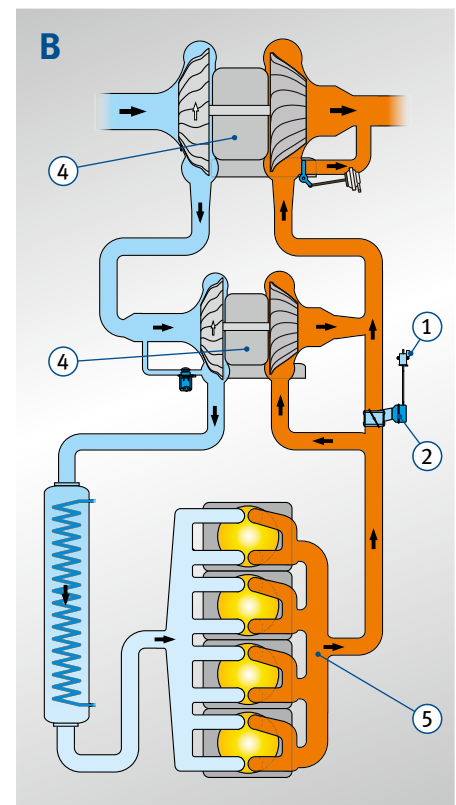
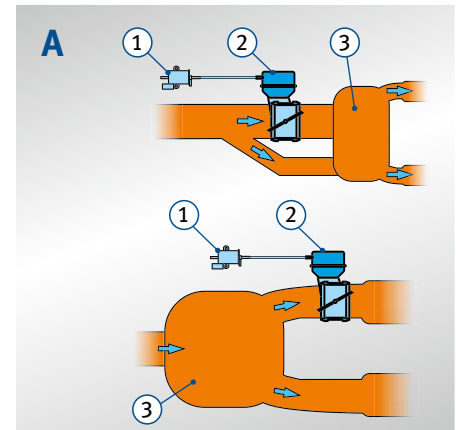
Вместе с этим он также защищается от перегрева, благодаря чему значительно замедляется процесс старения. При повышении температуры в участок охлаждения подается больше выхлопного газа; при понижении температуры заслонка закрывается, и катализатор управляется напрямую.

### Пример: отключение цилиндров (без рисунка)

В бензиновых двигателях внутреннего сгорания с большим рабочим объемом в определенных диапазонах нагрузки отключают цилиндры с целью сокращения расхода.

Этот метод также влияет на акустику двигателя и системы выпуска отработавших газов.

С помощью заслонки в системе выпуска отработавших газов можно изменить поперечное сечение потока в системе выпуска отработавших газов. При этом достигаются и используются эффекты, благодаря которым двигатель издает такие же звуки, как и при нормальном режиме работы со всеми активными цилиндрами.



- 1 Электрический клапан двойного действия
- 2 Заслонка в системе выпуска отработавших газов
- 3 Глушитель
- 4 Турбоагнетатель
- 5 Выпускной коллектор
- 6 Дополнительный катализатор
- 7 Участок охлаждения
- 8 Катализатор DeNO<sub>x</sub>