



# Sistema dell'aria secondaria

## Struttura, componenti, ricerca guasti

Veicolo	Prodotto
Tutti i veicoli a benzina con sistemi dell'aria secondaria	Valvola dell'aria secondaria, pompa dell'aria secondaria, elettrovalvola di commutazione

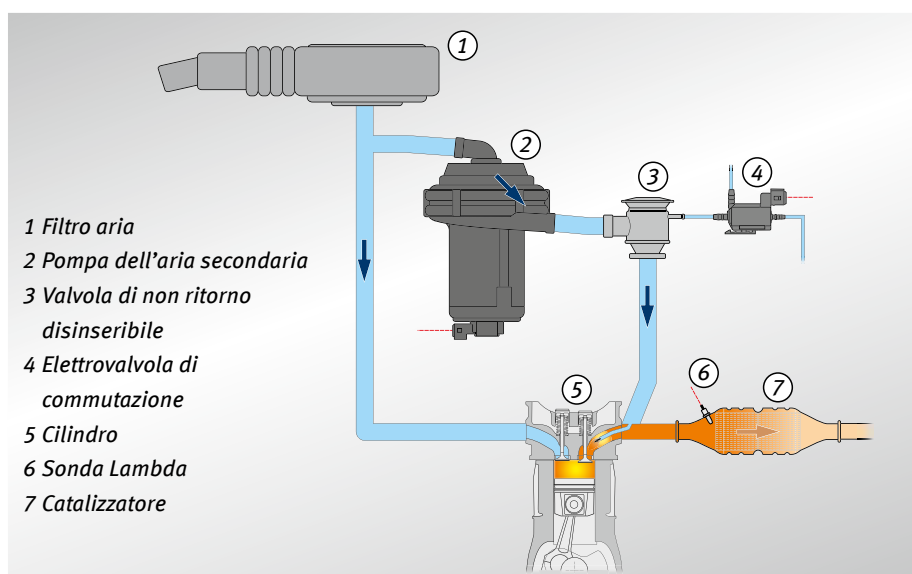
In un motore a benzina la maggior parte delle sostanze nocive si forma durante l'avviamento a freddo. Il soffiaggio di aria secondaria è un metodo provato per la riduzione di questa emissione durante l'avviamento a freddo.

Per l'avviamento a freddo di un motore a benzina è necessaria una «miscela ricca» ( $\lambda < 1$ ), cioè di una miscela con eccesso di carburante.

Fino a quando il catalizzatore non ha raggiunto la temperatura di esercizio e la regolazione Lambda non viene inserita, si formano grandi quantità di monossido di carbonio e idrocarburi non combustibili.

Per ridurre queste sostanze nocive, durante la fase di avviamento a freddo l'aria ambiente («aria secondaria») viene soffiata direttamente dietro le valvole di scarico nel collettore dei gas di scarico. In questo modo si ha una post-ossidazione («post-combustione») delle sostanze nocive a formare anidride carbonica e acqua.

Il calore che si viene a formare riscalda inoltre il catalizzatore e riduce il periodo fino all'inserimento della regolazione Lambda.



Principio del soffiaggio di aria secondaria (ad azionamento pneumatico)



Valvola dell'aria secondaria e pompa dell'aria secondaria in BMW E46 (sottolineato)

La società si riserva il diritto di effettuare cambiamenti e apportare modifiche alle figure.  
 Classificazione e ricambi, vedere il catalogo in vigore, il CD TecDoc o i sistemi basati sui dati TecDoc.

Sostituito per SI 0012, SI 0049, SI 0059



### Componenti del sistema dell'aria secondaria

La pompa dell'aria secondaria aspira l'aria ambiente e la soffia nel collettore dei gas di scarico dietro le valvole di scarico. Se l'aspirazione dell'aria non ha luogo dal tratto di aspirazione, ma direttamente dal vano motore, è integrato un filtro aria proprio.

Le valvole dell'aria secondaria sono montate tra la pompa dell'aria secondaria e il collettore dei gas di scarico.

Sono disponibili in varie versioni.

Una valvola di non ritorno dell'aria secondaria impedisce che gas di scarico, condensa o picchi di pressione presenti nel sistema dei gas di scarico (dovuti ad es. a mancate accensioni) possano causare danni all'interno della pompa dell'aria secondaria.

La valvola di disinserimento dell'aria secondaria fa sì che l'aria secondaria giunga nel collettore dei gas di scarico solo nella fase di avviamento a freddo.

Le valvole dell'aria secondaria vengono azionate tramite la depressione regolata da una elettrovalvola di commutazione o vengono aperte dalla pressione della pompa dell'aria secondaria.

Nelle valvole dell'aria secondaria di nuova generazione, la funzione di disinserimento e di non ritorno sono riunite in una «valvola di non ritorno disinseribile».

Lo sviluppo più recente sono le valvole elettriche dell'aria secondaria. Esse sono dotate di tempi di apertura e chiusura più brevi rispetto alle valvole ad azionamento pneumatico.

Grazie a forze di posizionamento superiori, esse sono più resistenti contro ostruzioni dovute a fuliggine o sporco.

Per la sorveglianza tramite la diagnosi on-board (OBD) le valvole elettriche dell'aria secondaria possono essere dotate di un sensore di pressione integrato.



*Diverse pompe dell'aria secondaria della generazione 1 e 2*



*Valvola di non ritorno di disinserimento azionata con depressione (dal 1995 ca.) ed elettrovalvola di commutazione*



*Valvola di non ritorno disinseribile, azionata a pressione (dal 1998 ca.)*



*Valvola elettrica dell'aria secondaria (dal 2007 ca.)*



### Sistema dell'aria secondaria e OBD

Nella EOBD europea il sistema dell'aria secondaria viene controllato solo riguardo al collegamento elettrico, ma non in riferimento al suo effetto.

Il collegamento elettrico viene controllato per valutare la presenza di cortocircuiti a massa, di cortocircuiti verso l'alimentazione di tensione e di interruzioni.

Con la diagnosi on-board americana OBD II il sistema dell'aria secondaria viene sorvegliato in riferimento al suo effetto:

Per il controllo la pompa dell'aria secondaria viene inserita una volta per ogni ciclo di marcia con il motore a temperatura di esercizio.

In questo modo la sonda registra un Lambda un eccesso di ossigeno. Il segnale delle sonde viene confrontato nella centralina con i valori nominali.

Possibili codici guasto OBD sono:

- P0410 Anomalia di funzionamento
- P0411 Quantità insufficiente

Una valvola dell'aria secondaria che rimane aperta può far sì che il segnale della sonda Lambda venga erroneamente considerato «troppo povero».

Questo può portare al seguente messaggio di guasto:

- Sonda Lambda – Limite di regolazione raggiunto



*Condensa dei gas di scarico aggressiva nel motorino di azionamento di una pompa dell'aria secondaria*

### Consigli per la ricerca di guasti

Le contestazioni più frequenti in relazione al sistema dell'aria secondaria sono:

- La pompa dell'aria secondaria fa rumore
- La pompa dell'aria secondaria non funziona

Nella maggior parte di questi casi la condensa dei gas di scarico è penetrata nella pompa dell'aria secondaria a causa di una valvola di non ritorno guasta o dell'azionamento della valvola dell'aria secondaria difettoso e ha causato danni.

La prassi indica che, alla riparazione, viene sostituita spesso solo la pompa dell'aria secondaria. Quindi spesso i reclami vengono ripresentati dopo poco tempo.

Il malfunzionamento di un solo componente nel sistema dell'aria secondaria può causare danni ad altri componenti.

Per questo, in caso di un'anomalia è necessario controllare sempre tutti i componenti.



*Sguardo nel bocchettone corrosivo di una pompa dell'aria secondaria*

### Controllo: pompa dell'aria secondaria

A motore freddo la pompa dell'aria secondaria deve funzionare in maniera percettibile per max. 90 secondi dopo l'avviamento del motore.

Per il controllo dei componenti a motore caldo il connettore della pompa dell'aria secondaria può essere estratto ed essere alimentato con la tensione di bordo.



La pompa dell'aria secondaria non è studiata per il funzionamento continuo. In altre parole, non deve essere fatta funzionare per più di 90 secondi.

- Se la pompa dell'aria secondaria non funziona o funziona producendo rumori di raschiamento, di graffi o fischi, essa va sostituita.
- In questo caso controllare anche gli altri componenti del sistema dell'aria secondaria.
- Controllare il filtro aria motore per vedere se ci sono imbrattamenti. Se l'aspirazione dell'aria secondaria non ha luogo dal tratto di aspirazione, ma direttamente dal vano motore, a monte della pompa dell'aria secondaria c'è un filtro aria separato che può essere ostruito.



*Condensa dei gas di scarico liquida da una pompa dell'aria secondaria*




**Controllo: valvola dell'aria secondaria**

Il funzionamento di una valvola dell'aria secondaria azionata con depressione può essere controllato con una pompa di depressione manuale nello stato smontato:

- Se la valvola dell'aria secondaria non si apre quando è presente la depressione, essa va sostituita.
- Se la valvola dell'aria secondaria si apre quando è presente la depressione, è necessario controllare la valvola elettromagnetica azionata (elettrovalvola di commutazione) e i flessibili di depressione.
- Se la depressione applicata con la pompa di depressione manuale diminuisce, la membrana della valvola dell'aria secondaria non è a tenuta.
- I depositi sul lato verso la pompa dell'aria secondaria (prova con il dito, vedere figura accanto) indicano una valvola di non ritorno non a tenuta.
- Per il controllo staccare il flessibile di collegamento tra la pompa dell'aria secondaria e la valvola dell'aria secondaria.

In questo caso la pompa dell'aria secondaria può presentare già danni: Controllare ed eventualmente sostituire la pompa dell'aria secondaria.

**Controllo: elettrovalvola di commutazione**

L'elettrovalvola di commutazione viene alimentata per la durata del soffiaggio di aria secondaria (fase di avviamento a freddo).

Quando è alimentata, l'elettrovalvola di commutazione ha passaggio. Se non è alimentata, il passaggio è interrotto.

- Il passaggio e la tenuta possono essere controllati con l'ausilio di una pompa di depressione manuale.
- Durante il soffiaggio di aria secondaria, sul connettore a spina dell'elettrovalvola di commutazione deve esserci tensione di bordo. In caso contrario, è presente un'anomalia elettrica che va localizzata con l'ausilio di uno schema elettrico.

**Controllo: sistema di depressione**

Difetti di tenuta possono fare sì che non venga raggiunta la depressione di comando.

- Con l'ausilio di un manometro, per es. sulla pompa di depressione manuale, è possibile controllare la depressione di comando («vuoto») sull'elettrovalvola di commutazione e nelle valvole dell'aria secondaria azionate con depressione.
- Se non viene raggiunta una depressione di comando di almeno 390 mbar (corrispondenti a una pressione assoluta di 610 mbar), l'intero sistema di depressione va esaminato per individuare difetti di tenuta. Il componente danneggiato va sostituito.

Fonti di guasti possono essere:

- Flessibili guasti (porosi, piccoli fori)
- Collegamenti alle valvole pneumatiche non a tenuta
- Valvole di non ritorno/accumulatore di depressione non a tenuta
- Membrane guaste/porosi o guarnizioni sugli attuatori pneumatici
- Difetti di tenuta nel tubo di aspirazione
- Pompa per vuoto guasta

**Controllo: collegamento verso il collettore dei gas di scarico**

Una guarnizione danneggiata può far sì che il gas di scarico fuoriesca dalla flangia di accoppiamento in maniera percettibile.

- Controllare la tenuta del collegamento ed eventualmente ripristinare la tenuta.



*Valvola dell'aria secondaria aperta  
Lato sinistro: danni causati dalla condensa dei gas di scarico Lato destro: nuovo stato*



*Controllo di una valvola dell'aria secondaria con pompa di depressione manuale*



*«Prova con il dito» sulla valvola dell'aria secondaria in BMW 520i (sottolineato)  
Se su questo lato sono presenti depositi, la valvola di non ritorno non è a tenuta e va sostituita.*



*Elettrovalvola di commutazione corrosa (aperta)*