

Montageanleitung
Schwarze Scheinwerfer

Mounting instructions
Black headlights

Instructions de montage
Projecteurs noirs

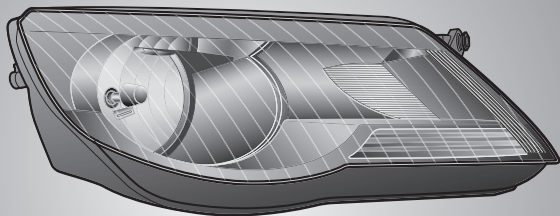
Monteringsanvisning
Svart strålkastare

Montagehandleiding
Zwarte koplampen

Instrucciones de montaje
Faro negro

Istruzioni di montaggio
Proiettori neri

Asennusohje
Mustat valonheittimet



VW TIGUAN



DE DEUTSCH

Technische Änderungen vorbehalten

EN ENGLISH

Subject to alteration without notice

FR FRANÇAIS

Sous réserve de modifications techniques

SV SVENSKA

Vi reserverar oss för tekniska ändringar

NL NEDERLANDS

Technische wijzigingen voorbehouden

ES ESPAÑOL

Reservadas modificaciones técnicas

IT ITALIANO

Con riserva di modifiche tecniche

FI SUOMI

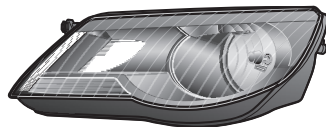
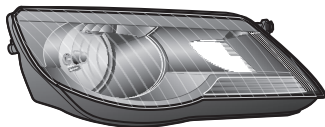
Oikeus teknisiin muutoksiin pidätetään

Lieferumfang
Kit includes
Fourniture

Leveransomfattning
Inhoud set
Volumen del suministro

Dotazione di fornitura
Osaluettelo

1ED 247 038-831



Benötigte Montagewerkzeuge

Installation tools required

Outillage de montage requis

Nödvändiga monteringsverktyg

Benodigde montagewerktuigen

Herramientas de montaje necesarias

Attrezzi necessari per il montaggio

Tarvittavat asennustyökalut

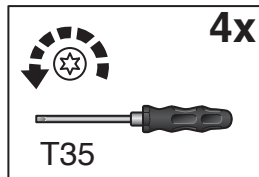
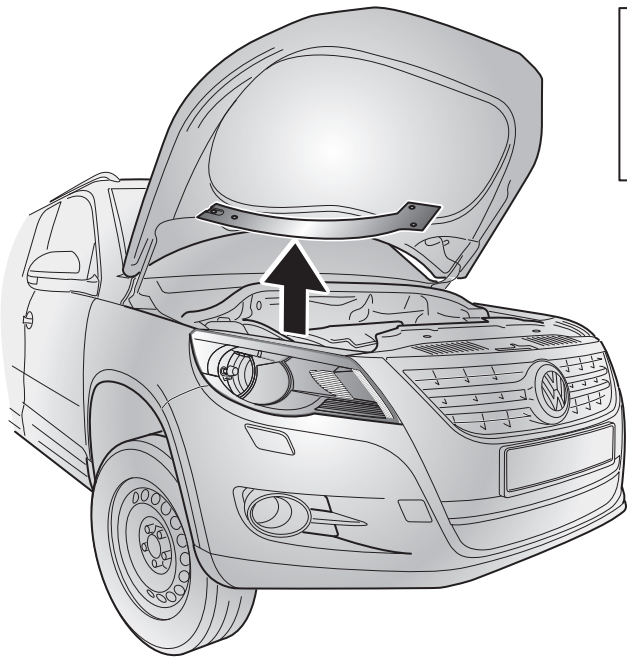
T 25

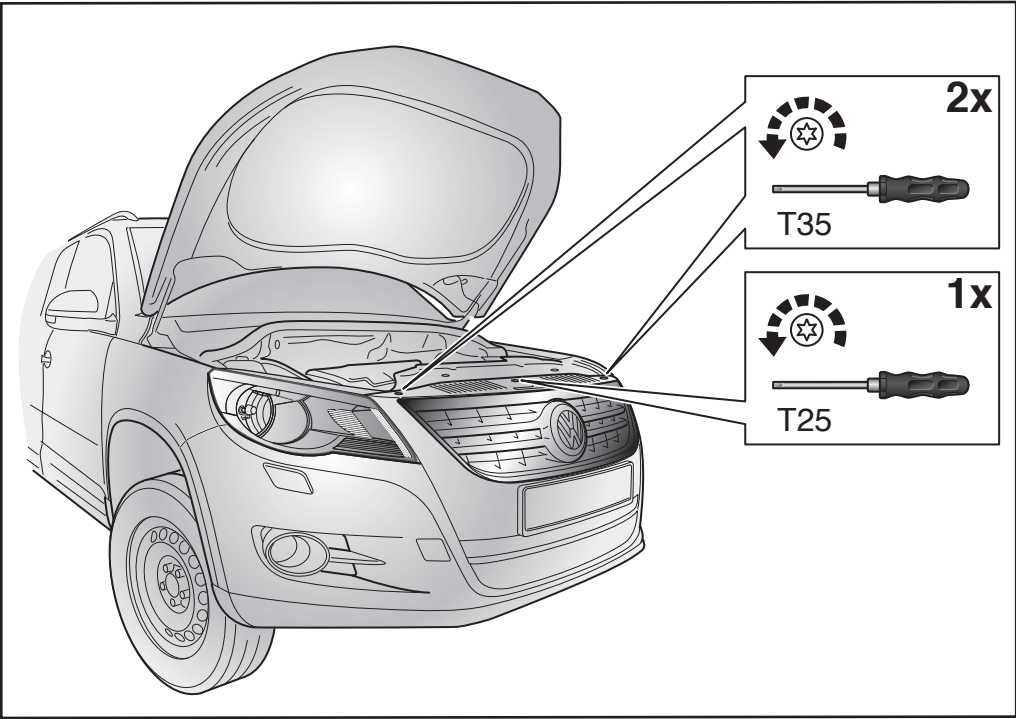


T 35

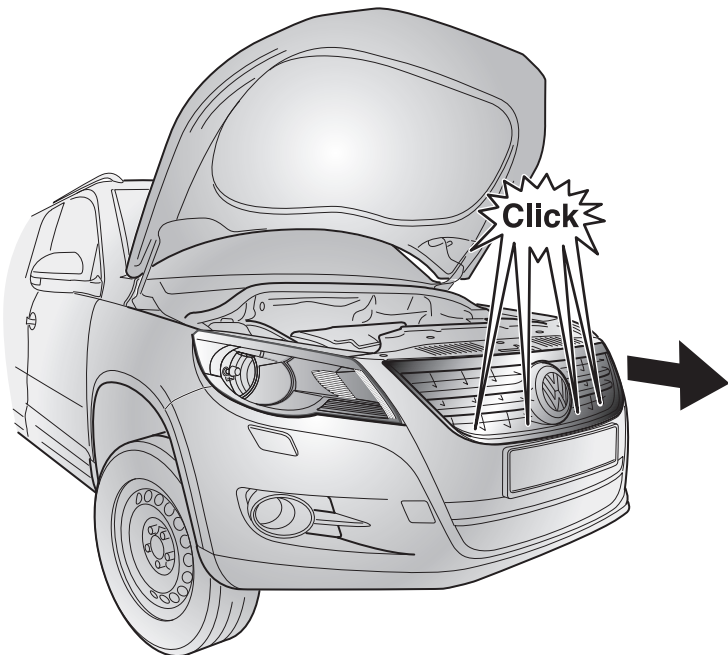


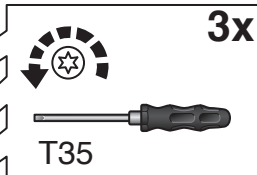
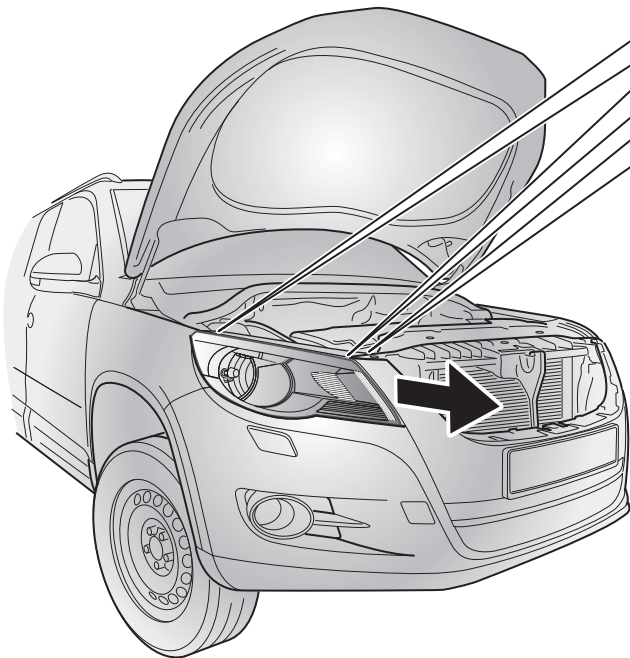
5





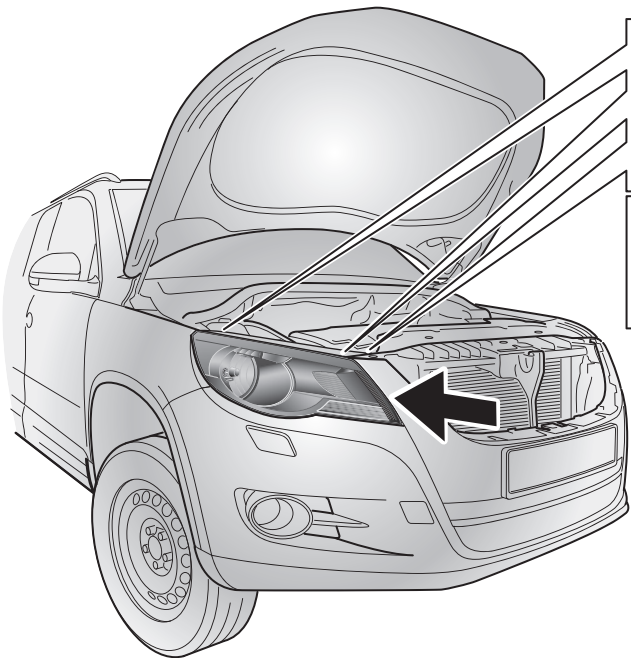
7





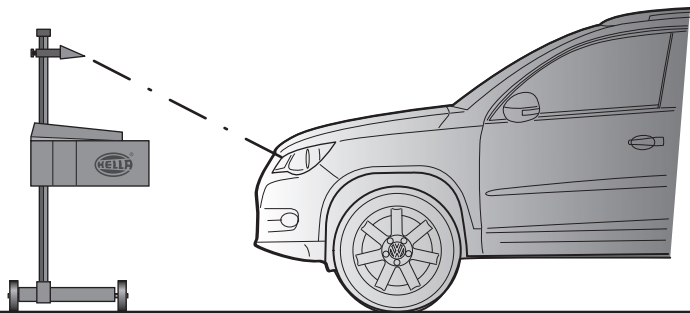
T35



**3x**

T35





DE Beleuchtungsanlage auf einwandfreie Funktion hin prüfen

EN Check that the lighting system is working perfectly

FR Contrôler le bon fonctionnement de l'installation d'éclairage

SV Kontrollera att ljussystemet fungerar felfritt

NL Controleer of de verlichting goed functioneert

ES Comprobar que el sistema de iluminación funciona impecablemente

IT Controllare la perfetta funzionalità dell'impianto di illuminazione

FI Tarkasta valaistusjärjestelmän toiminta

DE Bei Fragen oder Einbauproblemen, rufen Sie bitte den HELLA Kundendienst, Großhändler an oder wenden Sie sich an Ihre Werkstatt.

EN If you have questions or installation problems, please call the HELLA Service, wholesaler, or turn to your garage.

FR Pour toutes questions ou problèmes de montage, merci de contacter le service après-vente HELLA, votre distributeur ou votre garage.

SV Vid frågor eller monteringsproblem, kontakta Hellas kundtjänst, återförsäljaren eller din verkstad.

NL In geval van vragen of montageproblemen verzoeken wij u contact met de HELLA-klantenservice, de groothandel of uw dealer op te nemen.

ES En caso de dudas o problemas de montaje, por favor, llame al Servicio postventa de Hella o al mayorista, o bien diríjase a su taller.

IT Per qualsiasi domanda o problemi di montaggio si prega di contattare il servizio assistenza o il proprio grossista HELLA oppure di rivolgersi alla propria officina.

FI Jos sinulla on kysymyksiä tai asennusongelmia, soita HELLA-asiakaspalvelulle tai tukkuliikkeelle tai käänny korjaamon puoleen.

