

D

Montage- anleitung C-LED Kontrollgerät

Hella Best.-Nr.
Hella Part. No.
Référence Hella
Hella best. nr.

GB

Mounting monitoring unit C-LED

5KG 009 713-001
5KG 009 713-001
5KG 009 713-001
5KG 009 713-001

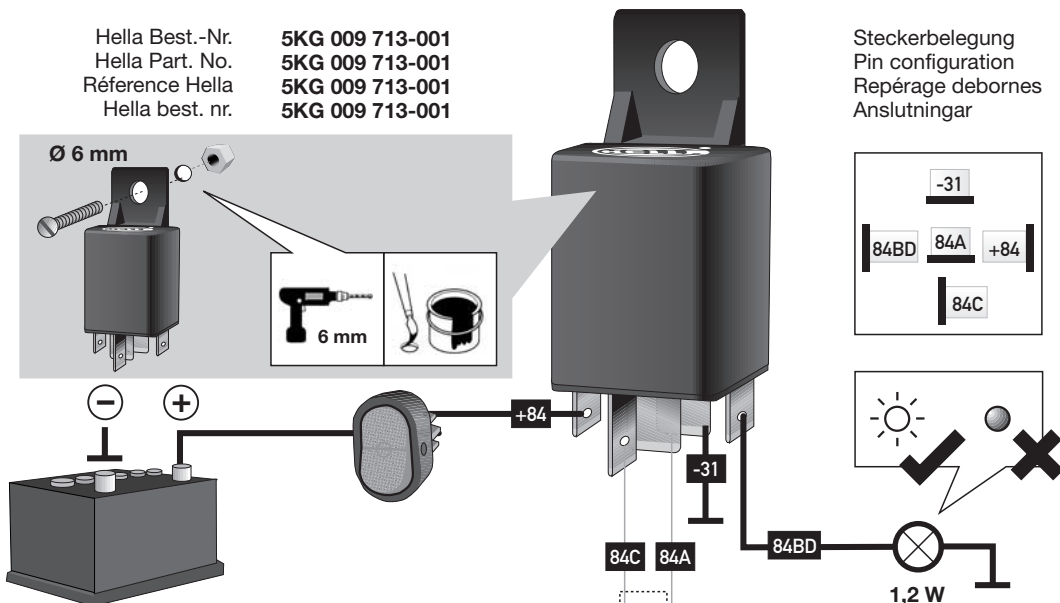
F

Instructions de montage Appareil de contrôle C-LED

S

Monterings anvisning Kontrollenhet C-LED

Steckerbelegung
Pin configuration
Repérage debornes
Anslutningar



Technische Daten/ Technical Data Caractéristiques techniques / Tekniska data

Nennspannung / Rated voltage /
Tension nominale / Märkspänning
12 / 24V

Funktionsspannung / Operating voltage
Tension de fonctionnement / Funktionsspanning
9 – 32V

Maximum Strom / Maximum current
Courant maximal / Maxström
84A =300mA/12V, 150mA/24V

84C=300mA/12V, 150mA/24V

84BD=100mA/12V, 50mA/24V

Schutzart / Protective category

Type de protection / Skyddsklass

IP5KO

Temperaturbereich / Temperature range

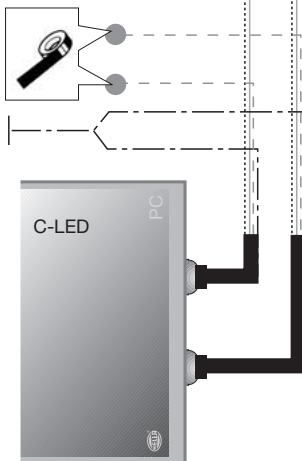
Plage de température / Temperaturområde

-40° – +60°C

Typprüfung / Type approval test

Homologation / Typkontroll

e103 4813



braun / Masse –
brown / earth –
marron / fil de masse –
brun / Jord

gelb / Programmierung
yellow / programming
jaune / programmation
gul / Programmering

grün / Synchronisation
green / synchronization
vert / synchronisation
grön / Synkronisering

weiß / Versorgungsspannung
white / power supply +
blanc / alimentation électrique +
vit / Försörjning +

1 x 2XD 009 475-xx 12/24V
2 x 2XD 008997-xx 12V
2 x 2XD 009048-xx 24V

NL

Montage- handleiding Controle- apparaat C-LED

E

Instrucciones de montaje Aparato de control C-LED

I

Instruzioni di montaggio Apparecchio di controllo C-LED

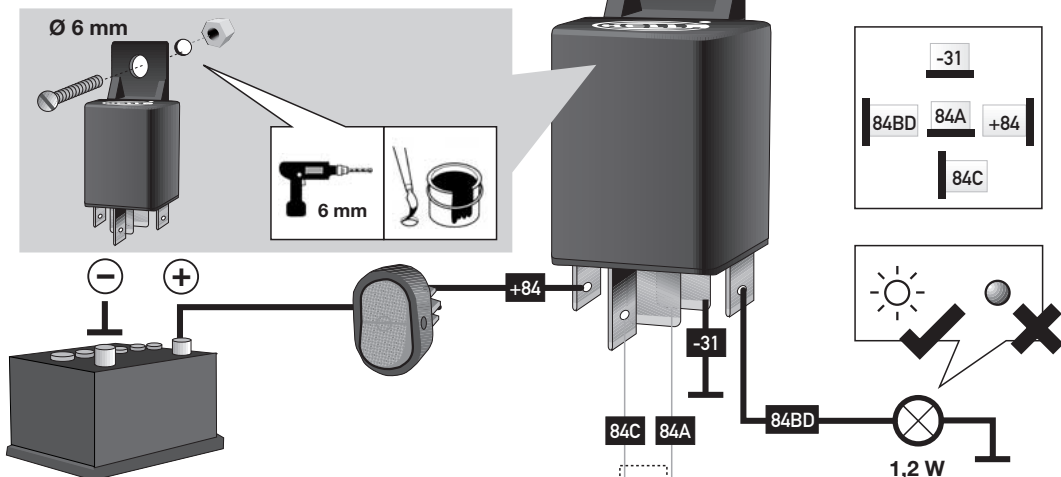
FIN

Asennusohje Tarkkailulaite C-LED

Hella Bestelnr.
N° de pedido Hella
No d'ordine Hella
Hella - nro

5KG 009 713-001
5KG 009 713-001
5KG 009 713-001
5KG 009 713-001

Stekkeropstelling
Disposición de clavijas
Disposizione attacchi
Navoitus



Technische gegevens / Datos técnicos / Dati tecnici / Tekniset tiedot

Nominale spanning / Tensión nominal
Tensione nominale / Nimellisjännite
12 / 24V

Werkspanning / Tensión de funcionamiento
Tensione di funzionamento / Toimintajännite
9 – 32V

Maximale stroom / Intensidad máxima
Corrente massima / Maksimivirta

84A =300mA/12V, 150mA/24V

84C=300mA/12V, 150mA/24V

84BD=100mA/12V, 50mA/24V

Beschermklasse / Grado de protección

Grado di protezione / Koteloitluokka

IP5KO

Temperatuurbereik / Gama de temperaturas

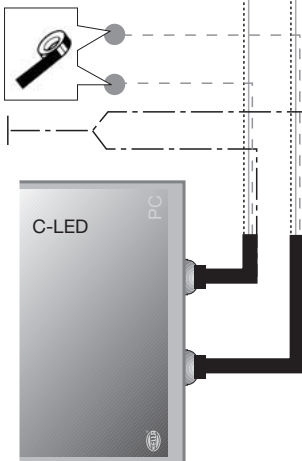
Campo di temperatura / Lämpötila-alue

-40° – +60°C

Typeproef / Homologación

Omologazione / Tyypiphyväksyntä

e103 4813



1 x 2XD 009 475-xx 12/24V
2 x 2XD 008997-xx 12V
2 x 2XD 009048-xx 24V

bruin / massa –
marrón / Masa –
marrone / Massa –
ruskea / massa –

geel / programmering
amarillo / Programación
giallo / Programmazione
keltainen / ohjelmointi

groen / synchronisatie
verde / Sincronización
verde / Sincronizzazione
vihreä / synkronointi

wit / voedingspanning +
blanco / Tensión de alimentación +
bianco / Tensione di alimentazione +
valkoinen / syöttöjännite +