

Montageanleitung

Runder Feststehender LED-Spot

Mounting instructions

Round fixed spotLED

Instructions de montage

SpotLED rond fixe

Monteringsanvisning

Rund fast SpotLED

Montagehandleiding

Ronde vaste SpotLED

Instrucciones de montaje

SpotLED redondo fijo

Istruzioni di montaggio

SpotLED rotondo fisso

Asennusohje

Pyöreä kiinteä spotled



Lieferumfang
Kit includes
Fourniture

Leveransomfattning
Inhoud set
Volumen del suministro

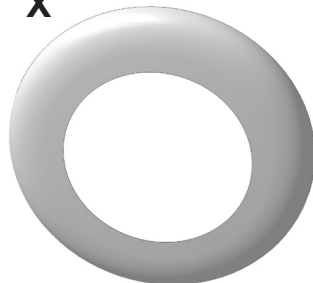
Dotazione di forniture
Osaluettelo

A

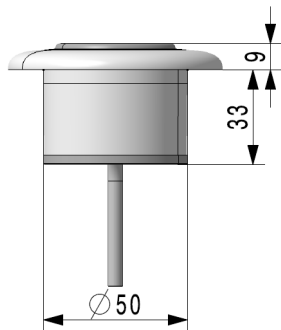
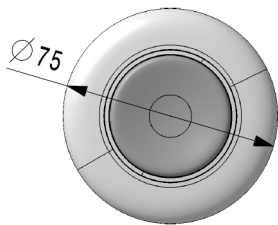
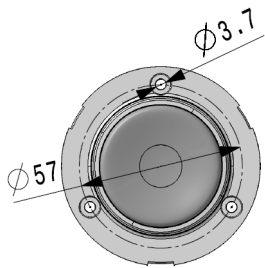
1 x



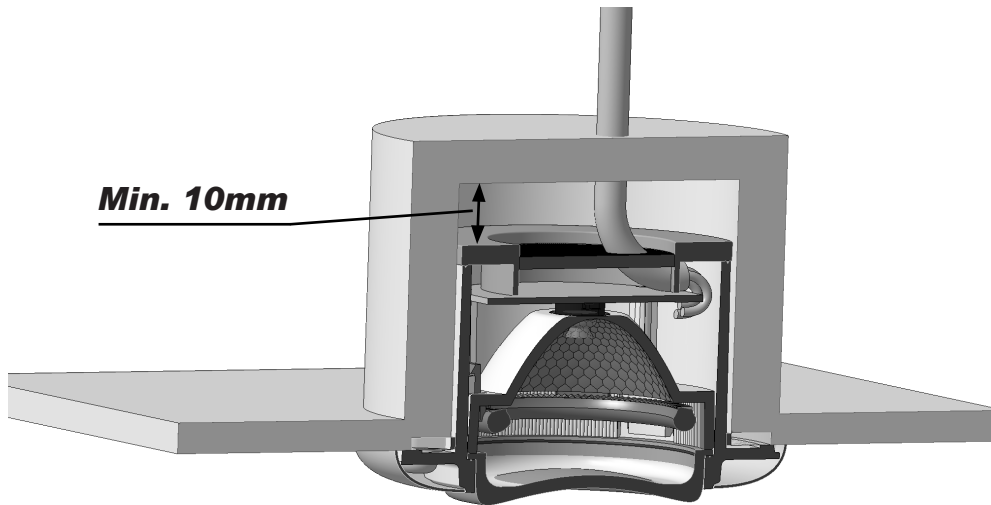
1 x



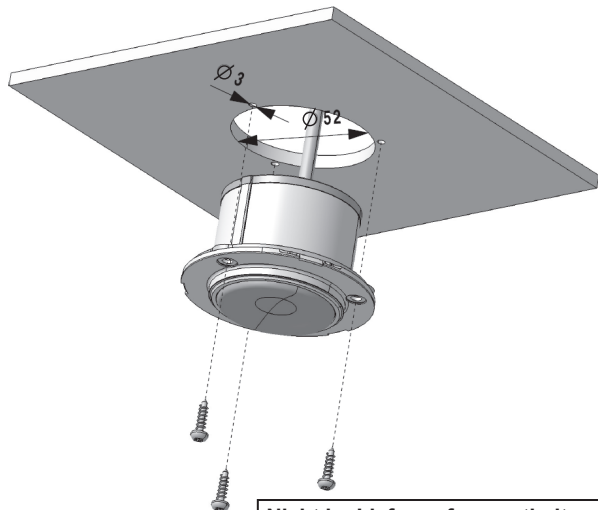
2JA 343 980-...



Min. 10mm



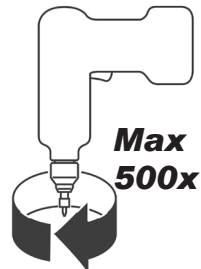
5



Nicht im Lieferumfang enthalten
Not included with kit
Non fournis
Ingår ej i leveransen
Worden niet meegeleverd
No se incluyen en el suministro
Non in dotazione
Eivät kuulu toimitukseen



M max 1.5 Nm

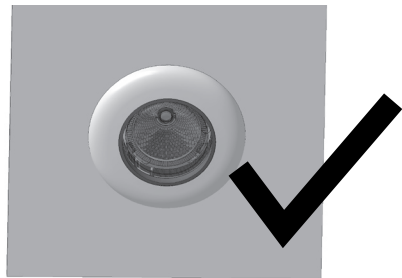
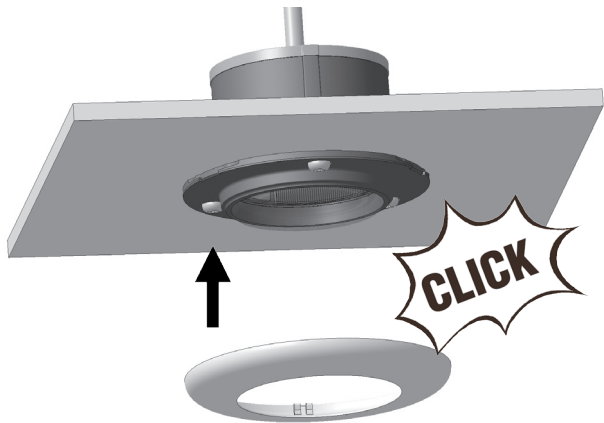


3 X



**ø3,0 mm
DIN 7981**

6



Ground - = Blau, Blue, bleu, blå, blauw, azul, blu, sininen

Ambient + = Braun, brown, brun, brun, bruin, marrón, marrone, ruskea

Spot + = Rot, red, rouge, röd, rood, rojo, rosso, punainen

Technische Daten		Runder Feststehender LED-Spot
Art.-Nr.	2JA-	343 980-...
Eingangsspannung Stromverbrauch		9-32 V 3 W
Materialien	Gehäuse: PC+ABS, Lichtscheibe: PMMA, Reflektor: PC, Hinterkappe:PC+ABS, Rahmen: ASA oder Stahl	
IP Klasse	6K9K	

Technical Data		Round fixed Spotled
Part No	2JA-	343 980-...
Input voltage Power consumption		9-32 V 3 W
Materials	Housing: PC+ABS, Lens: PMMA, Reflector: PC, Rearcover: PC+ABS, Bezel: ASA or Steel	
IP Class	6K9K	

Données Techniques		Spotted rond fixe
Référence	2JA-	343 980-...
Tension d'entrée Consommation		9-32 V 3 W
Matériaux	Boîtier: PC+ABS, Voyant: PMMA, Réflecteur: PC, Capot arrière: PC+ABS, Enjoliveur: ASA ou Acier	
Classe IP	6K9K	

Teknisk Information		Rund fast spot-LED
Artikelnr	2JA-	343 980-...
Inspänning Effektförbrukning		9-32 V 3 W
Material	Kåpa: PC+ABS, Lins: PMMA, Reflektor: PC, Bakre skydd: PC+ABS, Infattning: ASA eller Stål	
IP klass	6K9K	

Technische Gegevens		Ronde vaste spotted
Artikelnr.	2JA-	343 980-...
Ingångsspänning Opgenomen ver- mogen		9-32 V 3 W
Materialien	Huis: PC+ABS, Lens: PMMA, Reflector: PC, Achterdeksel: PC+ABS, glasing: ASA of Staal	
IP Klasse	6K9K	

Datos Técnicos		Spot LED redondo fijo
Nº de artículo	2JA-	343 980-...
Tensión de entrada Consumo de cor- riente		9-32 V 3 W
Materiales	Caja: PC+ABS, Lente: PMMA, Reflector: PC, Tapador trasero: PC+ABS, Pantalla: ASA o Acero	
Clase IP	6K9K	

Dati Tecnici		Spotted rotondo fisso
N. art.	2JA-	343 980-...
Tensione di ingresso Assorbimento di potenza	9-32 V 3 W	
Materiali	Scatola: PC+ABS, Lente: PMMA, Riflettore: PC, Copertura posteriore: PC+ABS, Cornice: ASA o Acciaio	
Classe IP	6K9K	

Tekniset Tiedot		Pyöreä kiinteä spotted
Tuotenro.	2JA-	343 980-...
Jännite Teho	9-32 V 3 W	
Materiaalit	Runko: PC+ABS, Lasi: PMMA, Heijastaja: PC, Takakansi: PC+ABS, Kehys: ASA tai Teräs	
IP Luokka	6K9K	