

Montageanleitung

LED Tagfahrlicht

Mounting instructions

LED Daytime Running Lights

Instructions de montage

LED Feux diurnes

Monteringsanvisning

LED Varselljus

Montagehandleiding

LED Dagrijlichten

Instrucciones de montaje

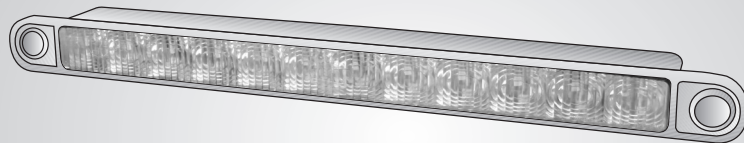
LED Luces de marcha diurna

Istruzioni de montaggio

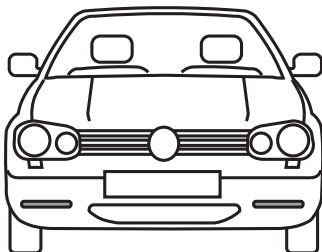
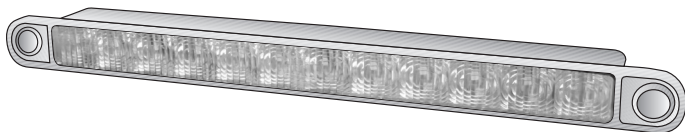
LED Luci di marcia diurna

Asennusohjeet

LED Huomiovalot



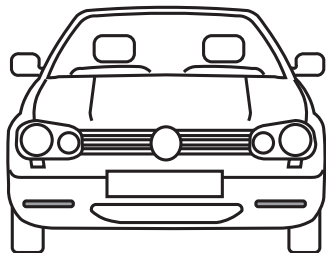
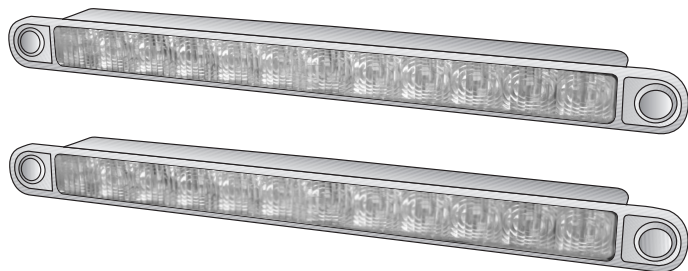
Lieferumfang Kit includes	Fourniture Leveransomfattning	Inhoud set Volumen del suministro	Dotazione die fornitura Osaluettelo
------------------------------	----------------------------------	--------------------------------------	--



12V  **2PT 980 680-001**

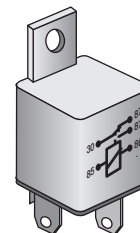
24V  **2PT 980 680-501**

Lieferumfang Kit includes	Fourniture Leveransomfattning	Inhoud set Volumen del suministro	Dotazione die fornitura Osaluettelo
------------------------------	----------------------------------	--------------------------------------	--



12V  **2PT 980 680-801**

24V  **2PT 980 680-851**

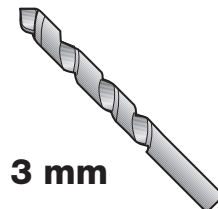
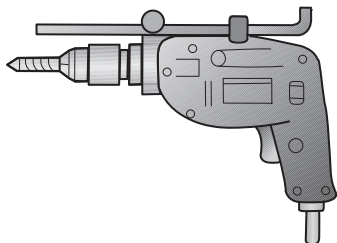
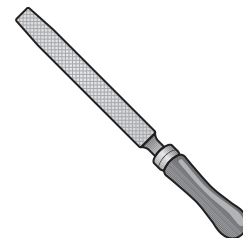
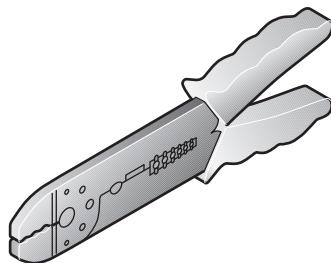
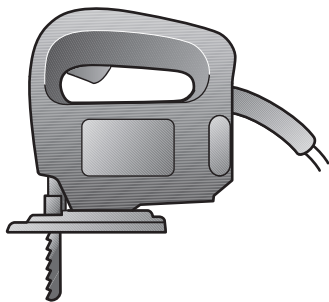


Benötigtet Werkzeug
Tools required

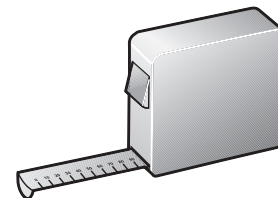
Outillage nécessaire
Nödvändiga verktyg

Noodzakelijk gereedschap
Herramientas necesarias

Utensili necessari
Tarvittavat työkalut



3 mm

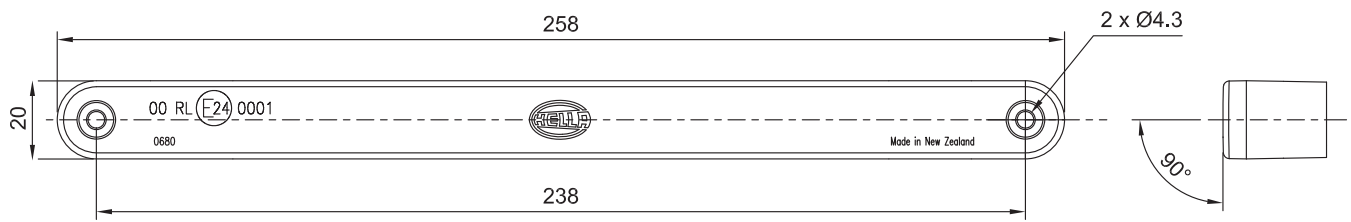
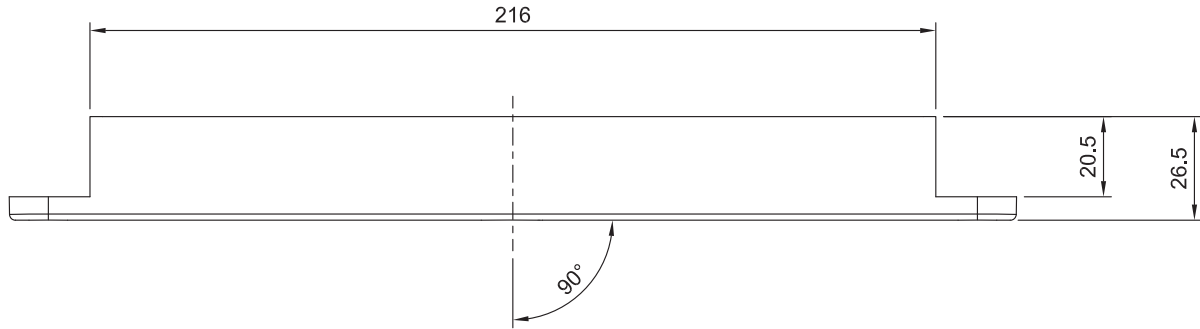


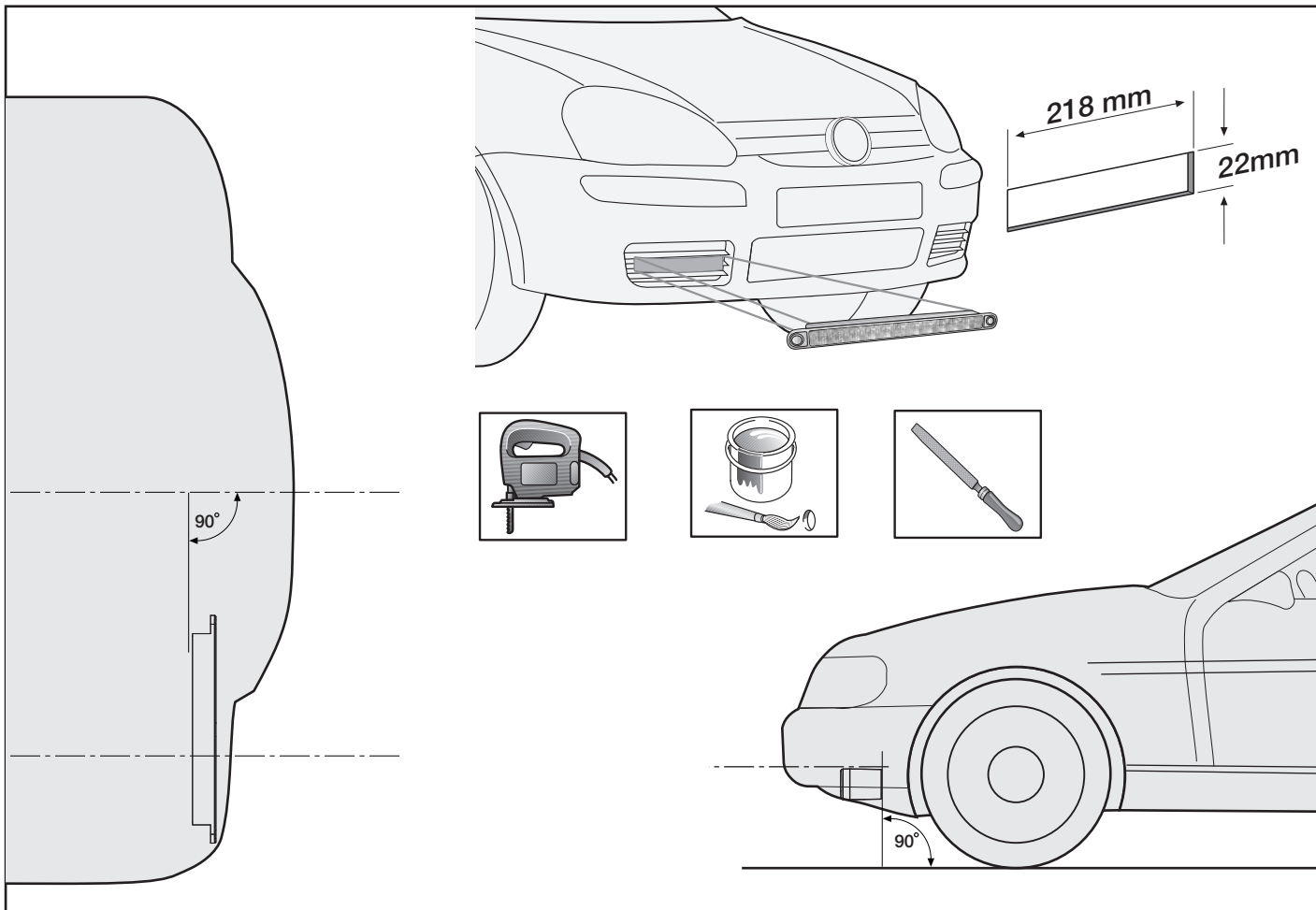
**Montage
Mounting**

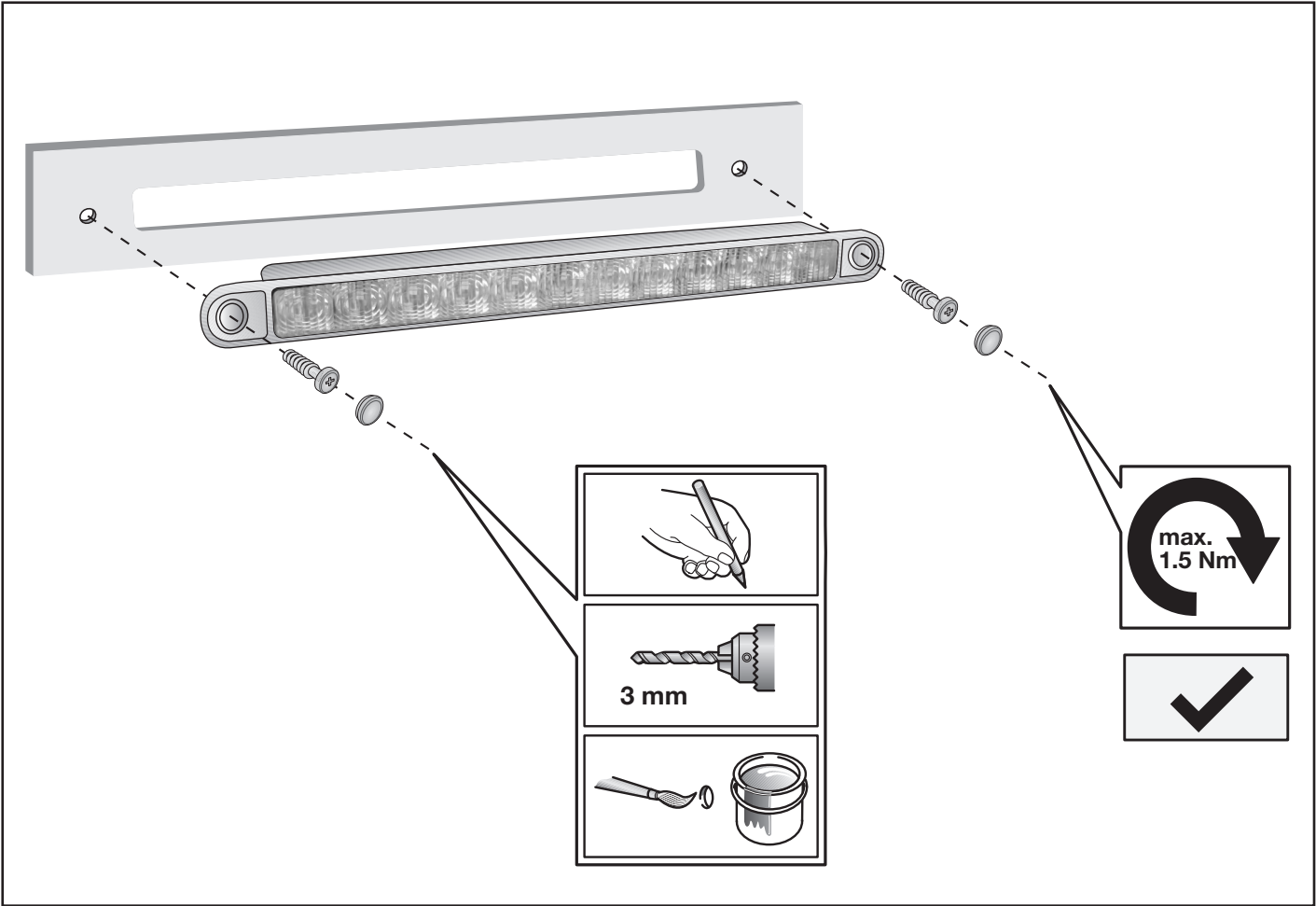
**Montage général
Montering**

**Mantage
Montaje**

**Montaggio
Asennus**





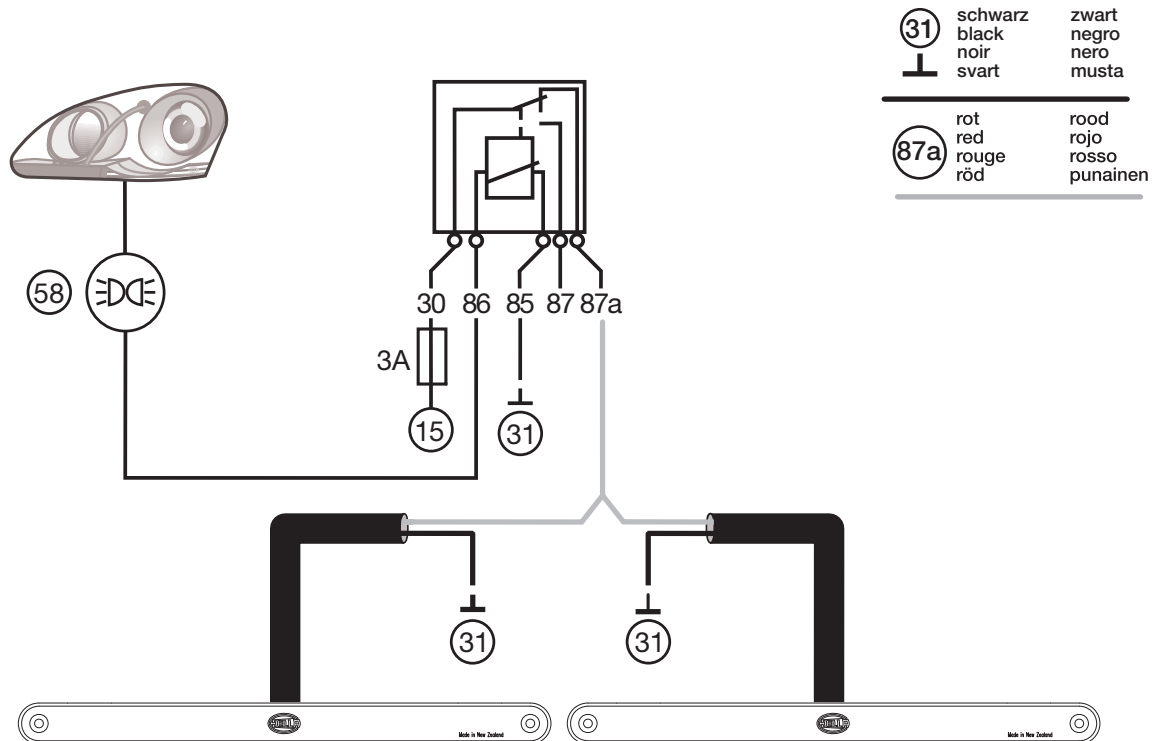


Elektrischer Anschluss
Electrical connection

Connexion électrique
Elektrisk anslutning

Elektrische aansluiting
Conexión eléctrica

Allacciamento elettrico
Sähköliitännä



Ⓣ31 schwarz zwart
black negro
noir nero
svart musta

Ⓣ87a rot rood
red rojo
rouge rosso
röd punainen

DE

Beleuchtungsanlage auf einwandfreie Funktion hin prüfen. Bei Fragen oder Einbauproblemen, rufen Sie bitte den HELLA Kundendienst, Großhändler an oder wenden Sie sich an Ihre Werkstatt.

EN

Check that the lighting system is working perfectly. If you have questions or installation problems, please call the HELLA Service, wholesaler, or turn to your garage.

FR

Contrôler le bon fonctionnement de l' installation d' éclairage. Pour toutes questions ou problèmes de montage, merci de contacter le service après-vente HELLA, votre distributeur ou votre garage.

SV

Kontrollera att ljussystemet fungerar felfritt. Vid frågor eller monteringsproblem, kontakta Hella kundtjänst, återförsäljaren eller din verkstad.

NL

Controleer of de verlichting goed functioneert. In geval van vragen of montageproblemen verzoeken wij u contact met de HELLA-klantenservice, de groothandel of uw dealer op te nemen.

ES

Comprobar que el sistema de iluminación funciona impecablemente. En caso de dudas o problemas de montaje, por favor, llame al Servicio postventa de Hella o al mayorista, o bien diríjase a su taller.

IT

Controllare la perfetta funzionalità dell' impianto di illuminazione. Per qualsiasi domanda o problemi di montaggio si prega di contattare il servizio assistenza o il proprio grossista HELLA oppure di rivolgersi alla propria officina.

FI

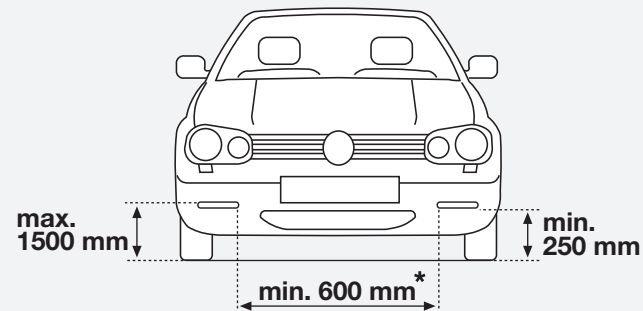
Tarkasta valaistusjärjestelmän toiminta. Jos sinulla on kysymyksiä tai asennusongelmia, soita HELLA-asiakaspalvelulle tai tukkuliikkeelle tai käänny korjaamon puoleen.

DE	Technische Änderungen vorbehalten	Seite	11
EN	Subject to alteration without notice	Page	12
FR	Sous réserve de modifications techniques	Page	13
SV	Vi reserverar oss för tekniska ändringar	Sidan	14
NL	Technische wijzigingen voorbehouden	Bladzijde	15
ES	Reservadas modificaciones técnicas	Página	16
IT	Con riserva modifiche tecniche	Pagina	17
FI	Oikeus teknisiin muutoksiin pidätetään	Sivu	18

DE DEUTSCH

Montage Seite 5

* Bei Fahrzeugen mit einer Breite von < 1300mm muss der Abstand min. 400 mm betragen.



Elektrischer Anschluss Seite 8

Leitungen nach Schaltplan verlegen und anschließen.

Nach Schaltplan werden die Tagfahrleuchten automatisch mit der Zündung eingeschaltet

Achtung!

Tagfahrleuchten:

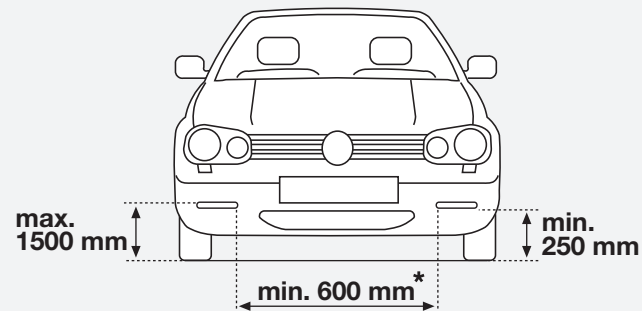
- sind **kein** Ersatz für Abblendlicht bei Dämmerung oder Dunkelheit.
- leuchten nur bei ausgeschalteter Fahrzeugbeleuchtung und eingeschalteter Zündung.
- schalten sich beim Einschalten der Fahrzeugbeleuchtung automatisch **aus**.
- sind zugelassen gemäß ECE R87.
- dürfen entsprechend der EG-Richtlinie EG R97/28 bzw. ECE R48 angebaut werden.

Wir empfehlen die Montageanleitung mit den KFZ-Papieren mitzuführen.

EN ENGLISH

Mounting Page 5

* With vehicles less than 1300 mm wide, the distance has to be at least 400 mm.



Electrical connection Page 8

Lay and connect the cables in accordance with the connection diagram.

According to the connection diagram, the daytime running lights are switched on automatically with the ignition.

Caution!

Daytime running lights:

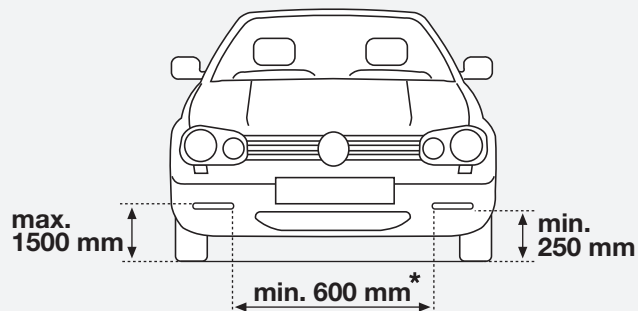
- are **not** a substitute for low beam at dawn/dusk or during darkness.
- they shine only when the vehicle lighting is switched off and the ignition is switched on.
- they switch off **automatically** when switching on the vehicle lighting.
- are approved in accordance with ECE R87.
- may be fitted in accordance with EC Directive EC R97/28 and ECE R48.

We recommend that the installation instructions are carried along with the vehicle documentation.

FR **FRANÇAIS**

Montage Page 5

* Sur les véhicules d'une largeur <1300 mm, la distance minimale doit être de 400 mm.



Branchement électrique Page 8

Poser et raccorder les câbles suivant le schéma électrique.

D'après le branchement du schéma électrique, les feux diurnes s'allument automatiquement lors de la mise du contact.

Attention !

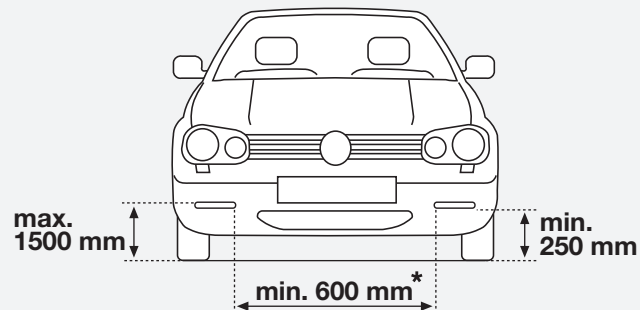
Les feux diurnes

- ne remplacent pas les feux de croisement au crépuscule ou dans l'obscurité.
- ils ne s'allument que lorsque l'éclairage du véhicule est coupé et que le contact est mis.
- ils s'éteignent **automatiquement** lorsque l'éclairage du véhicule est activé.
- sont homologués conformément à ECE R87
- peuvent être montés conformément à la directive européenne CE R97/28 et/ou ECE R48.

Nous recommandons de conserver l'instruction de montage avec les papiers du véhicule.

Montering Sidan 5

* På fordon med en bredd på < 1 300 mm måste avståndet vara minst 400 mm.



Elektrisk anslutning Sidan 8

Dra och anslut ledningarna enligt kopplingsschemat.

Enligt kopplingsschemat tänds varselljusen automatiskt när tändningen slås på.

Obs!

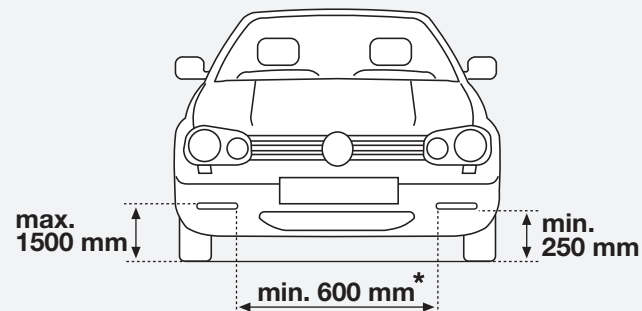
Varselljus

- Ersätter inte halvljus vid skymning eller i mörker.
- Är endast tända när fordonsbelysningen är släckt och tändningen har slagits på.
- Släcks **automatiskt** när fordonsbelysningen tänds.
- Är godkända enligt ECE R87.
- Får monteras enligt EU-riktlinje 97/28/EG respektive ECE R48.

Vi rekommenderar att du har med monteringsanvisningen i bilen tillsammans med fordonsdokumenten.

Montage Pagina 5

* Bij voertuigen met een breedte <1300 mm dient de afstand min. 400 mm te zijn.


Elektrische aansluiting Pagina 8

Kabels in overeenstemming met schakelschema leggen en aansluiten.

Volgens het schakelschema worden de dagrijlichten automatisch geactiveerd door het omdraaien van de contactsleutel.

Let op!

Dagrijlichten

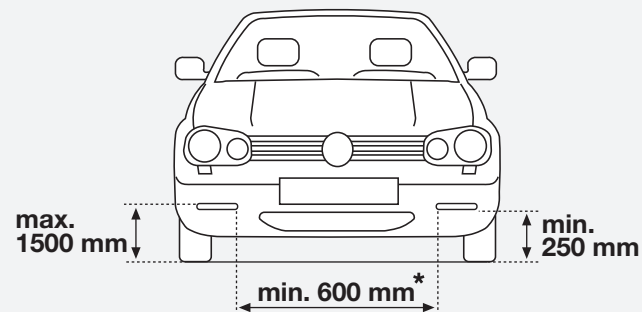
- zijn bij schemering of duisternis **geen** vervanging voor dimlicht.
- branden alleen als de voertuigverlichting is uitgeschakeld en het contact is ingeschakeld.
- schakelen bij het inschakelen van de voertuigverlichting **automatisch** uit.
- zijn toegelaten volgens ECE R87.
- mogen volgens de EG-richtlijn EG R97/28 of ECE R48 worden ingebouwd.

Wij adviseren de montagehandleiding bij de voertuigpapieren te bewaren.

ES ESPAÑOL

Montaje Página 5

- * En los vehículos con un ancho inferior a 1.300 mm, la distancia debe ser de 400 mm como mínimo.



Conexión eléctrica Página 8

Tender y conectar los cables según el esquema de conexiones. Según el esquema de conexiones, los faros diurnos se encienden automáticamente al arrancar el vehículo.

¡Atención!

Faros diurnos

- **No** sustituyen la luz de cruce al atardecer o durante las horas nocturnas.
- Sólo se encienden cuando la iluminación del vehículo está apagada y el encendido está conectado.

Se desconectan **automáticamente** al encender la iluminación del vehículo. Están homologados según la normativa CEE R87.

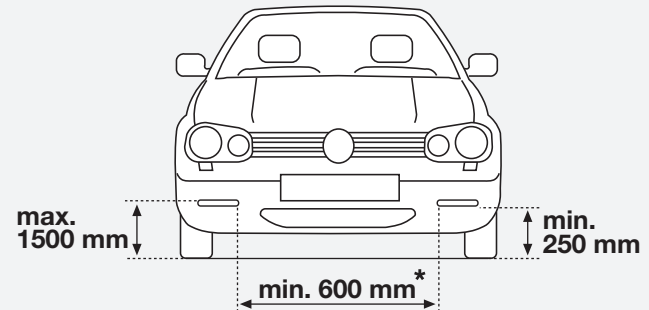
Pueden montarse según la directriz europea CE R97/28 o CEE R48.

Recomendamos llevar las instrucciones de montaje junto con los papeles del vehículo.

IT ITALIANO

Montaggio Pagina 5

* Per i veicoli con una larghezza < 1300 mm, la distanza min. deve essere di 400 mm.



Collegamento elettrico Pagina 8

Posizionare i cavi e collegarli in base allo schema elettrico.

Quando si inserisce l'accensione, le luci di marcia diurna si accendono automaticamente in base allo schema.

Attenzione!

Luci di marcia diurna

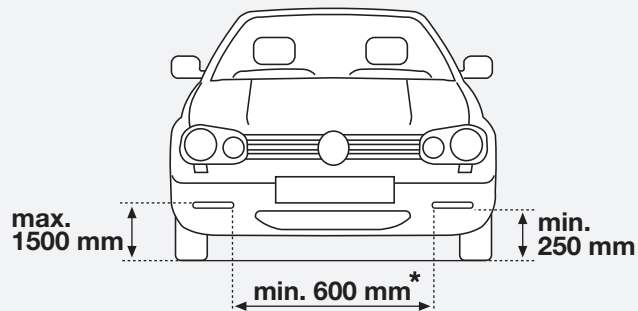
- **non** possono essere utilizzate al posto delle luci anabbaglianti al crepuscolo o al buio.
- si accendono solo se l'illuminazione del veicolo è disinserita e solo se è stata inserita l'accensione.
- si spengono **automaticamente** attivando l'illuminazione del veicolo.
- sono omologate in base alla normativa ECE R87 devono essere montate in modo conforme alla direttiva CE R97/28 o ECE R48.

Si consiglia di tenere le istruzioni di montaggio con i documenti del veicolo.

FI SUOMI

Asennus sivu 5

* Vähintään 400 mm erillään toisistaan, jos ajoneuvon leveys on < 1.300 mm.



Sähköinen liitäntä sivu 8

Asenna johdot kytkentäkaavion mukaan ja liitä.

KytKentäkaavion mukaan huomiovalot syttyvät automaattisesti virta-avainta käännettäessä.

Huomio!

Huomiovalot

- **eivät** korvaa lähivaloja hämärällä tai pimeällä ajettaessa.
 - palavat vain, kun sytytys on päällä ja ajovalot pois päältä.
 - sammuvat **automaattisesti**, kun ajovalot kytketään päälle.
 - ECE R87-hyväksyntä
 - pinta-asennus sallittu EY-ohjesäännön R97/28 tai ECE-standardin R48 mukaan.
- Suosittellemme asennusohjeen kuljettamista ajoneuvopaperien mukana.**

Notes

