

Montageanleitung
Tagfahrlicht

Installation instructions
Daytime Driving Lamps

Instructions de montage
Les feux diurnes

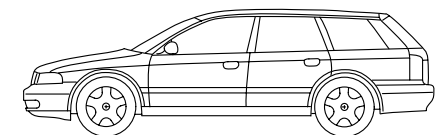
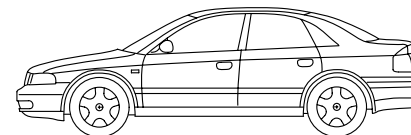
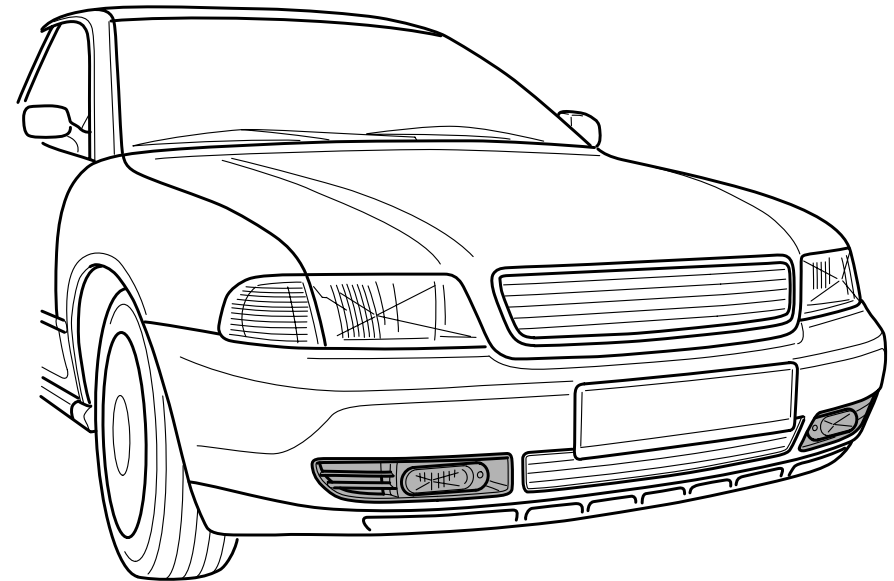
Monteringsanvisning
Varselljus

Montagehandleiding
Daglichtverlichting

Instrucciones de montaje
Las luces de marcha diurna

Istruzioni di montaggio
Fanalf di marcia diurna

Asennusohje
Huomiovalot



© Hella KG Hueck & Co. D-59552 Lippstadt



460 895-02/02/02

Hella Bestell-Nr.
Hella Item No.
Hella Réf. art.
Hella Hella bestnr
Hella Artikelnr.
Hella N° de artículo
Hella Nr. artcolo
Hella tilaus-nro

2PT 008 816-801

Technische Änderungen vorbehalten
Subject to alteration without notice
Sous réserve de modifications techniques
Vi förbehåller oss rätten till tekniska ändringar
Technische wijzigingen voorbehouden
Reservadas modificaciones técnicas
Con riserva di apportare modifiche tecniche
Tekniset muutokset pidätetään

D - Inhaltsverzeichnis

Allgemeine Information	Seite	4
Achtung, gilt nur für DIESEL-Fahrzeuge	Seite	6
Lieferumfang Nachrüstsatz Tagfahrlicht	Seite	8
Benötigtes Werkzeug	Seite	9
A1-45 Montage Tagfahrlicht	Seite	10
B1- 7 Abschleppen	Seite	26
Noch ein Tip	Seite	30

GB - Contents

General Information	Page	4
Caution, only valid for DIESEL vehicles	Page	6
Scope of supply of Daytime Driving Lamps Retrofit Kit	Page	8
Installation tools required	Page	9
A1-45 Installing the Daytime Driving Lamps	Page	10
B1- 7 Tow off	Page	26
One more tip	Page	30

F - Sommaire

Information générale	Page	4
Attention, ne concerne que les véhicules DIESEL	Page	6
Kit de projecteurs les feux diurnes	Page	8
Outillage de montage requis	Page	9
A1-45 Montage des feux diurnes	Page	10
B1- 7 Remarque	Page	26
Encore un conseil	Page	30

NL - Inhoudsopgave

Algemene informatie	Pagina	4
Let op, geldt alleen voor DIESEL-voertuigen	Pagina	6
Leveringsomvang uitbreidingsset Daglichtverlichting	Pagina	8
Benodigde montagewerktuigen	Pagina	9
A1-45 Montage Daglichtverlichting	Pagina	10
B1- 7 Afslepen	Pagina	26
Nog een tip	Pagina	30

I - Indice

Informazioni generali	Pagina	5
Attenzione, vale solo per autoveicoli DIESEL	Pagina	7
Dotazione di forniture Fanalf di marcia diurna per montaggio successivo	Pagina	8
Attrezzi necessari per il montaggio	Pagina	9
A1-45 Montaggio Fanalf di marcia diurna	Pagina	10
B1-36 Rimorchio	Pagina	26
Un ultimo suggerimento	Pagina	31

S - Innehållsförteckning

Allmän information	Sida	5
Observera, gäller endast för DIESEL-fordon	Sida	7
Leveransomfattning eftermonteringssats Varselljus	Sida	8
Nödvändiga monteringsverktyg	Sida	9
A1-45 Montering Varselljus	Sida	10
B1- 7 Bogsera	Sida	26
Ytterligare tips	Sida	31

E - Índice

Informaciones generales	Página	5
¡Atención! Tiene sólo validez para vehículos Diesel	Página	7
Volumen de suministro del juego de reequipamiento con las luces de marcha diurna	Página	8
Herramientas de montaje necesarias	Página	9
A1-45 Montaje Las luces de marcha diurna	Página	10
B1- 7 Remolque	Página	26
Un consejo	Página	31

FIN - Sisällysluettelo

Yleiset tiedot	Sivu	5
Huomio, koskee vain DIESEL-ajoneuvoja	Sivu	7
Huomiovalot toimitussisältö	Sivu	8
Tarvittavat asennustyökalut	Sivu	9
A1-45 Huomiovalot asennus	Sivu	10
B1- 7 Hinata	Sivu	26
Vielä eräs tärkeä huomautus	Sivu	30

D

Minusleitung von Batterie abklemmen.
Teile gemäß Abbildung montieren.
Zur Vermeidung von Beschädigungen an der Leitungsisolation vermeiden Sie Berührung mit scharfen Kanten.
Achten Sie darauf, daß die Leitung an der richtigen Stelle verläuft und ordnungsgemäß befestigt ist, so daß sie im Bereich der Fußpedale nicht stört.
Achten Sie darauf, daß der Kabelbaum und andere Teile ordnungsgemäß und genau positioniert sind.

GB

Disconnect battery negative terminal.
Install parts as shown on illustration.
To avoid damage to wire harness, prevent contact with sharp edges.
Ensure that the wiring harness is routed and fixed in the correct position, so that there is no interference in the area of the foot pedals.
Ensure that the wiring harness and other components are located neatly and securely.

F

Déconnecter le câble négatif de la batterie.
Monter les pièces selon la figure.
Eviter tout contact avec des arêtes vives afin de ne pas endommager l'isolation des câbles.
Veiller à ce que le faisceau de câbles passe au bon endroit et soit correctement fixé afin de ne pas gêner au niveau des pédales.
Veiller à ce que le faisceau et les autres pièces soient positionnés correctement et avec la précision requise.

NL

Massakabel van accu afnemen.
Delen overeenkomstig afbeelding monteren.
Ter vermijding van beschadigingen aan de kabelboom dient contact met scherpe kanten te worden vermeden.
Let erop, dat de kabelboom op de juiste plaats ligt en correct bevestigd is, zodat hij niet stoort in de omgeving van de pedalen.
Let erop, dat de kabelboom en andere delen correct en precies gepositioneerd worden.

I

Staccare il cavo negativo dalla batteria.
Montare le parti secondo quanto rilevabile dalle illustrazioni.
Allo scopo di evitare danni all'isolamento dei cavi, evitare di metterli a contatto con spigoli acuti. Fate attenzione, che il fascio di cavi sia posato al posto giusto e fissato a regola d'arte, in modo che non causi alcun disagio nell'area dei pedali. Fare ben attenzione che il fascio di cavi e le altre parti siano state posizionate con esattezza e nella dovuta maniera.

S

Lösa minuskabeln från batteriet.
Montera detaljerna enligt figura.
För att förhindra skador på ledningarnas isolation skall beröring med vassa kanter undvikas.
Se till att ledningsstammen dras på rätt ställe och är ordentligt fäst så att den inte stör i området kring pedalerna.
Kontrollera noga att ledningsstammen och andra detaljer ligger på rätt plats.

E

Desembornar el cable negativo de la batería.
Montar las piezas tal como se indica en la figura.
Para evitar desperfectos en el aislamiento del cable, hay que evitar el contacto con aristas cortantes.
Preste atención a que el mazo de cables transcurra por ellugar correcto y esté fijado correctamente de modo que no moleste en la zona de los pedales.
Preste atención a que el mazo del cable y las demas piezas estén puestas correcta y exactamente.

FIN

Miinusjohdin irrotetaan akusta.
Asenna osat kuvien mukaan.
KaaPeloinnin eristeet eivät saa koskettaa teräviin reuoihin, etteivät ne vauroidua.
Katso, että kaaPelinippu kulkee oikeassa paikassa ja on asianmukaisesti kiinnitetty, ettei se häiritse poljintilassa.
Tarkista, että kaaPelointi ja muut osat ovat asianmukaisesti ja tarkalleen paikoillaan

D
Achtung, gilt nur für DIESEL-Fahrzeuge:
Bitte beim zuständigen VAG-Händler prüfen lassen, ob der Anschluß des gelben Kabels an Klemme 15 auch am Getriebe möglich ist.

GB
Caution, only valid for DIESEL vehicles:
Please have your VAG-dealer responsible check whether the connection of the yellow cable to terminal 15 is also possible on the transmission.

F
Attention, ne concerne que les véhicules DIESEL:
Faites contrôler par votre concessionnaire VAG si le branchement du câble jaune sur la borne 15 est également réalisable sur la boîte de vitesses.

NL
Let op, geldt alleen voor DIESEL-voertuigen:
Gelieve bij de verantwoordelijke VAG-dealer te laten controleren of de aansluiting van de gele kabel op klem 15 ook aan de versnellingsbak mogelijk is.

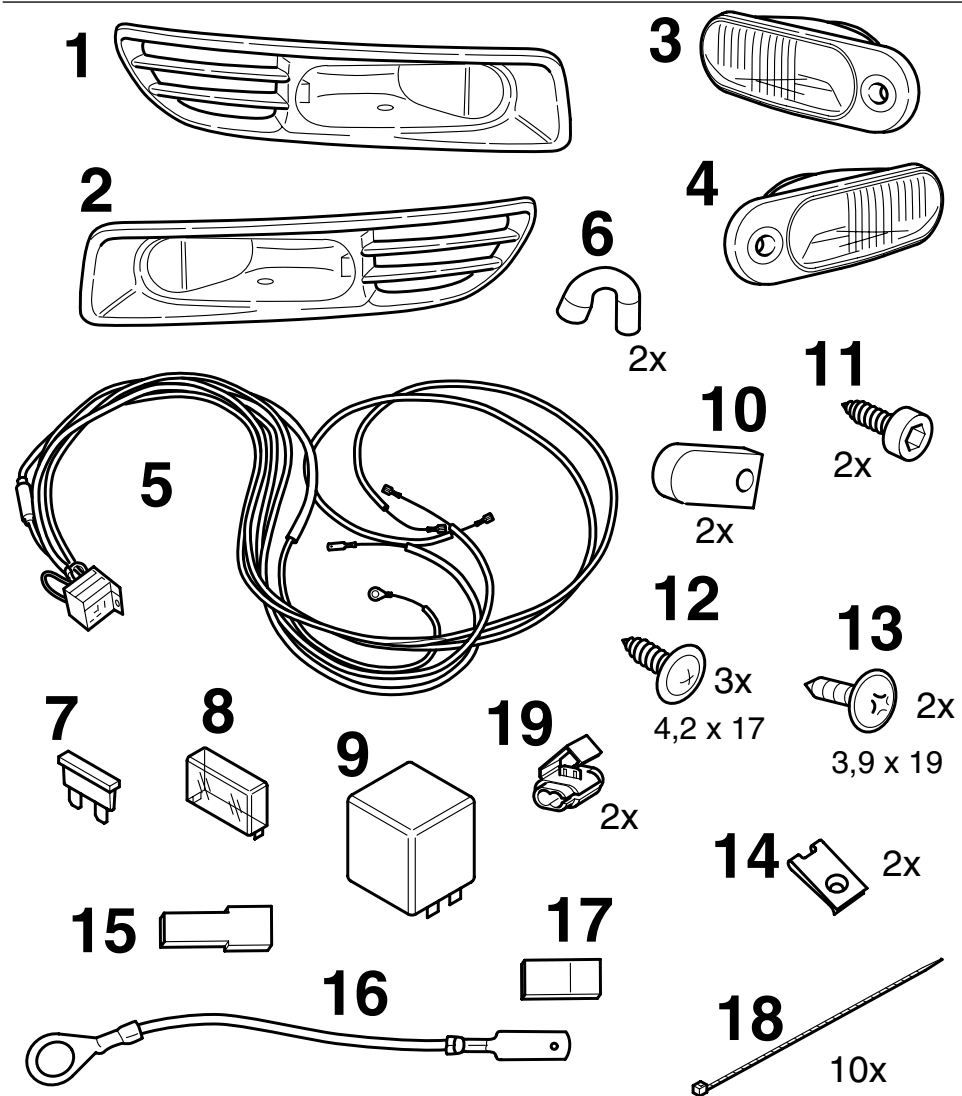
I
Attenzione, vale solo per autoveicoli DIESEL:
Per favore far controllare dal rivenditore VAG se l'allacciamento del cavo giallo al morsetto 15 è possibile anche sul cambio.

S
Observera, gäller endast för DIESEL-fordon:
Var god låt din ansvariga VAG-återförsäljare kontrollera om anslutningen av den gula kabeln till uttag 15 är möjlig även i växellådan.

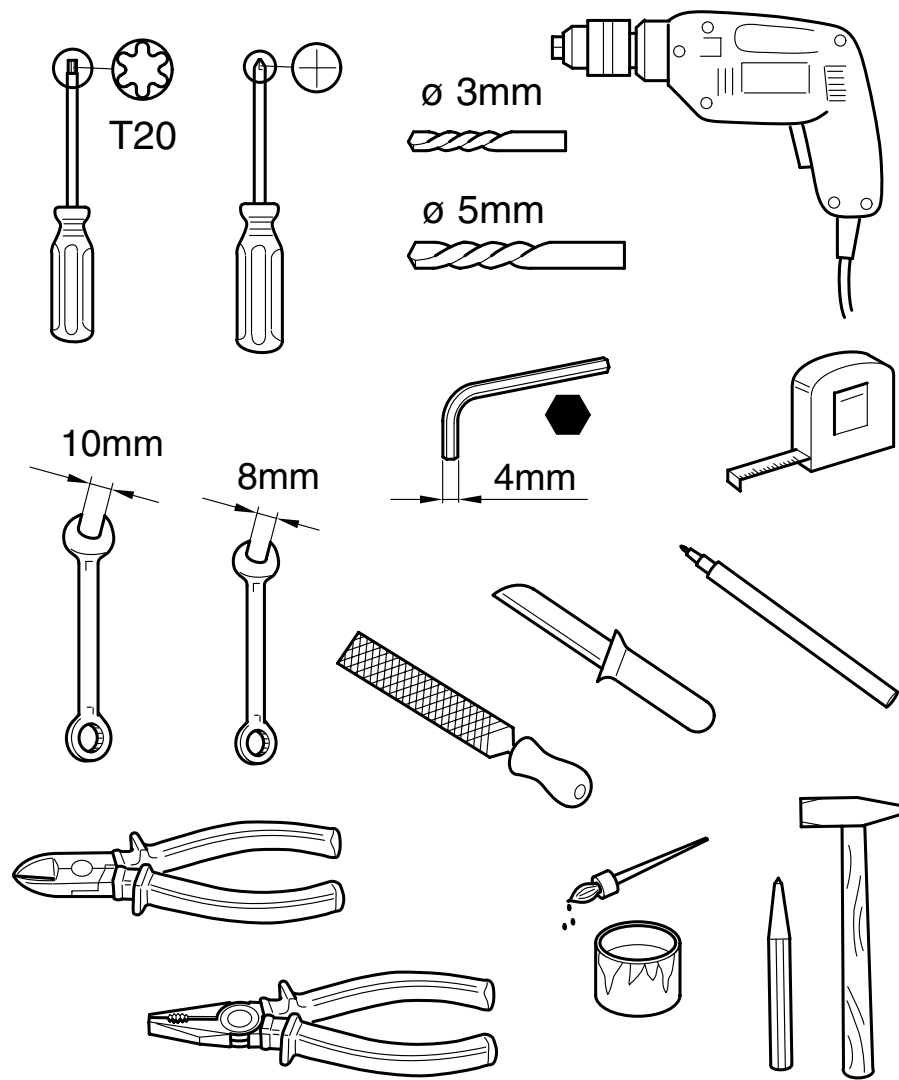
E
¡Atención! Tiene sólo validez para vehículos Diesel:
Sírvanse cerciorarse en su concesionario VAG de que la conexión del cable amarillo al borne 15 sea también posible en el cambio.

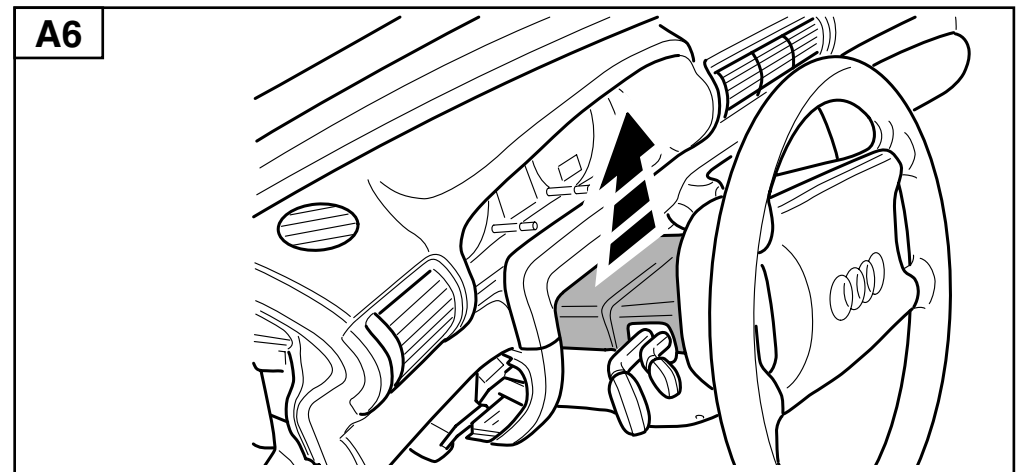
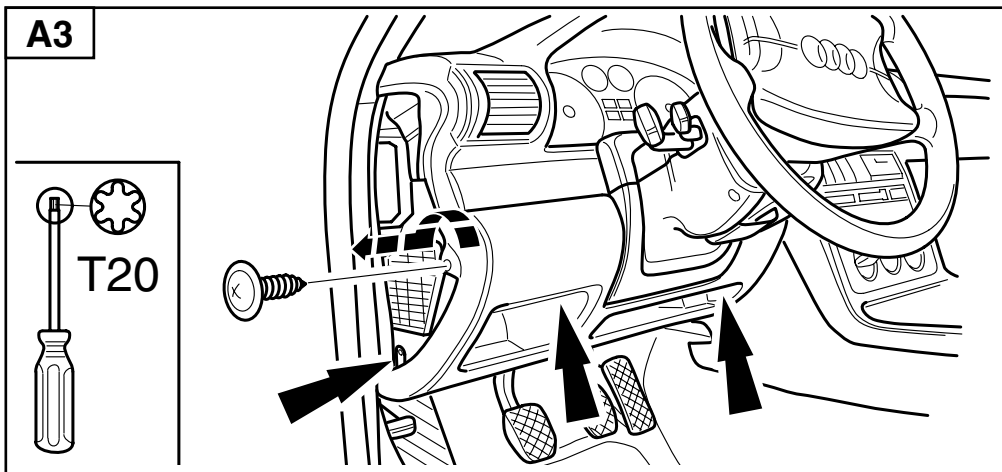
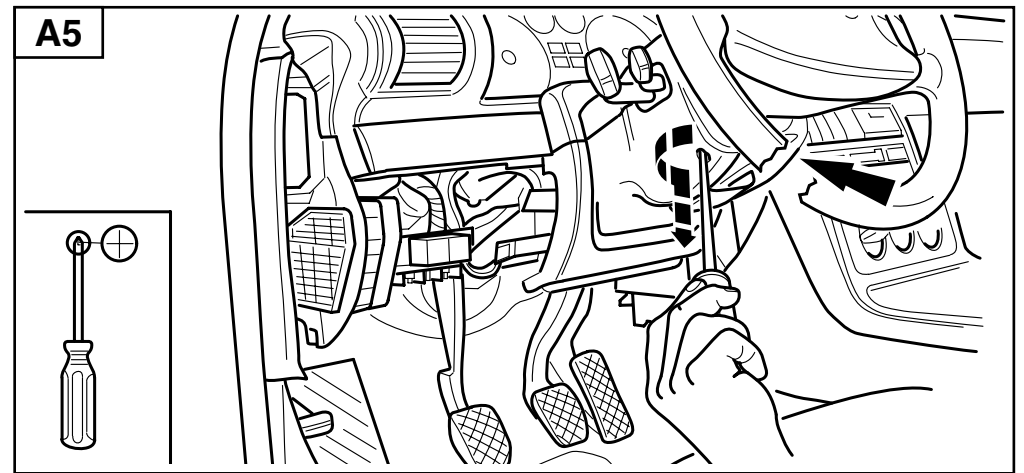
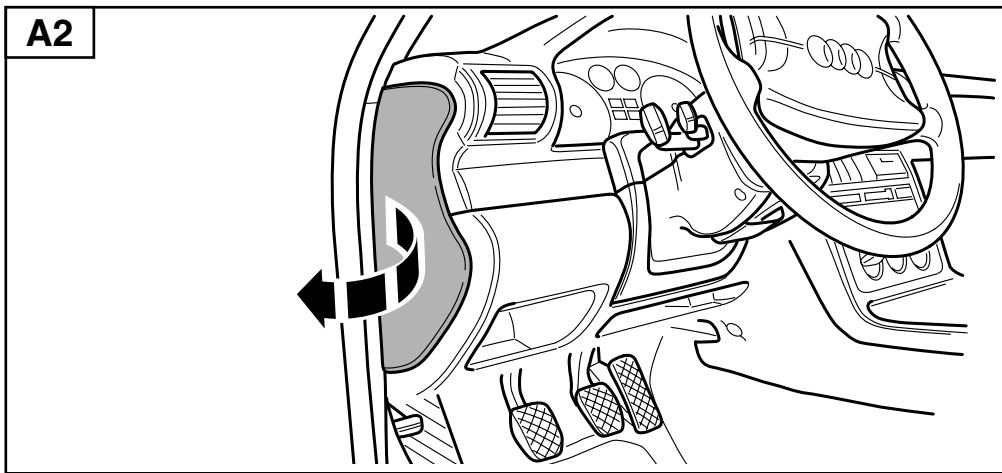
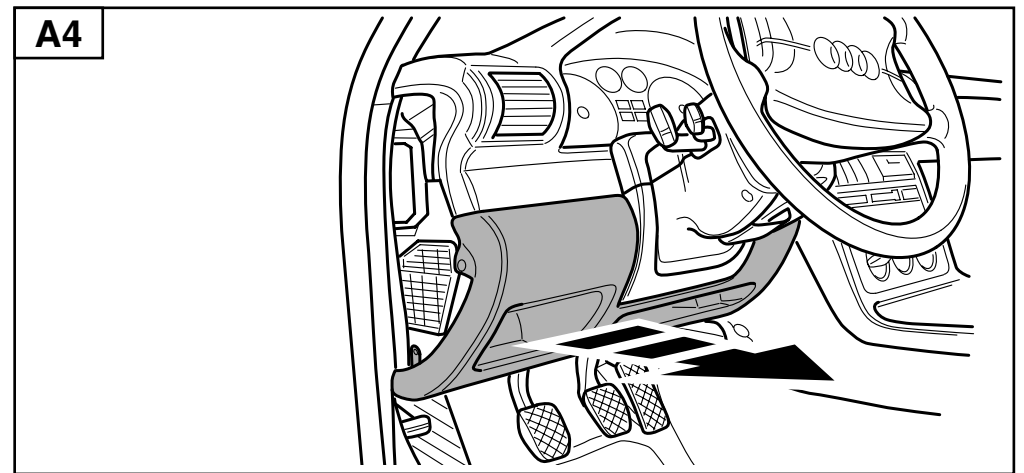
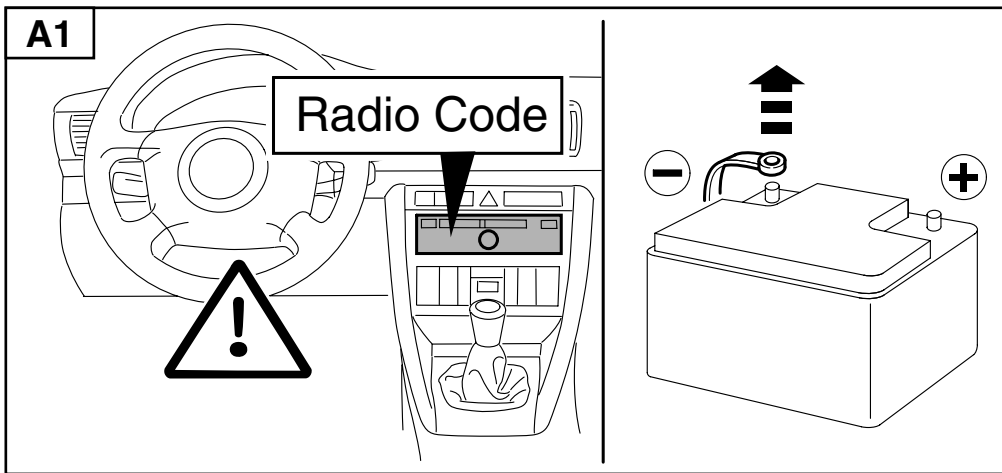
FIN
Huomio, koskee vain DIESEL-ajoneuvoja:
Kysy VAG-myyntiliikkeeltä, voidaanko liittimen 15 keltainen kaapeli liittää myös vaihteistoon.

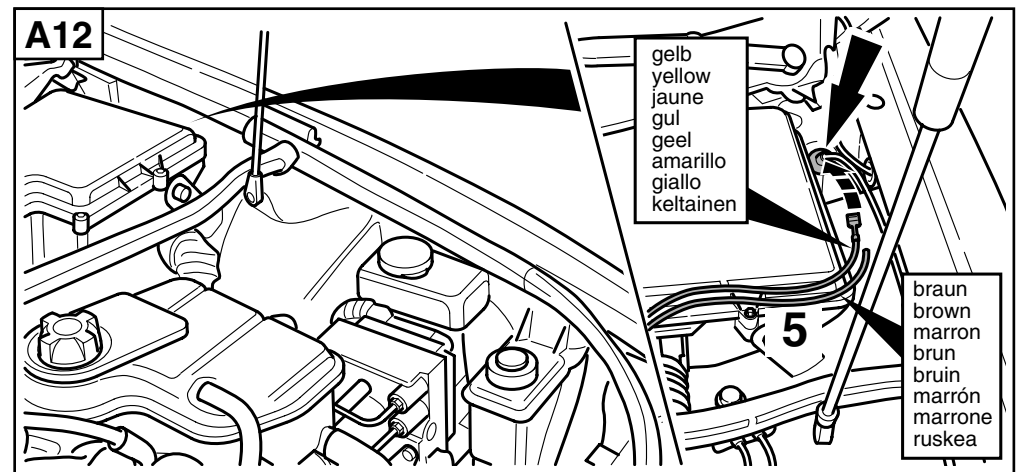
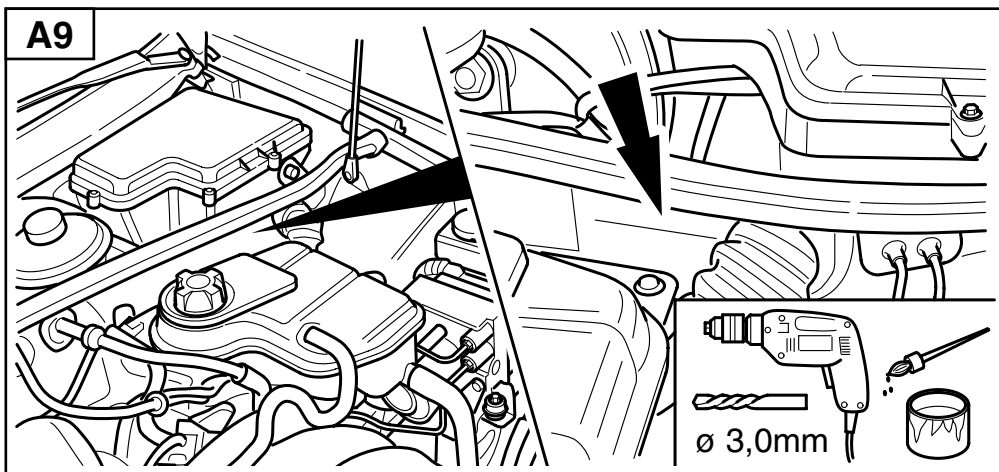
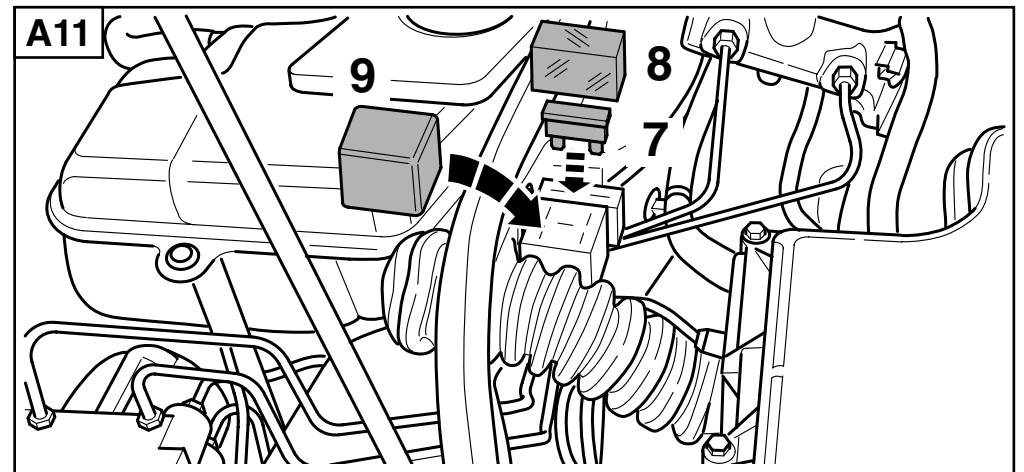
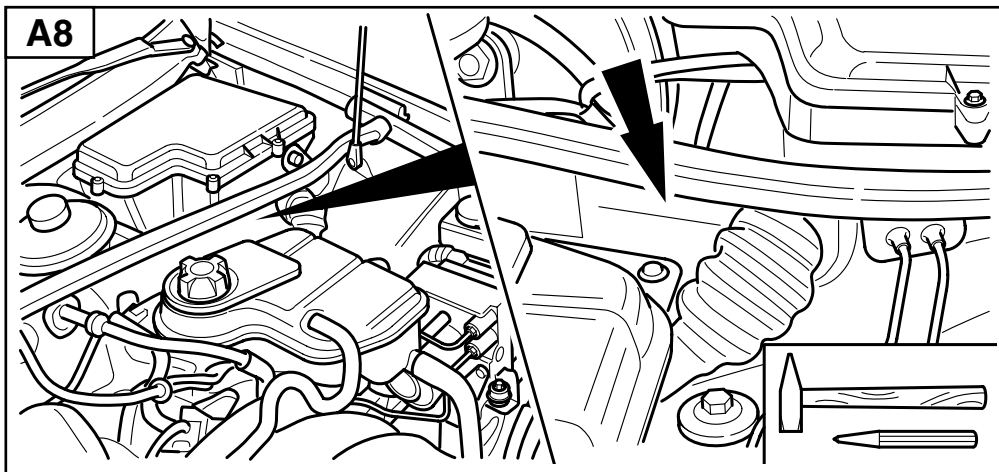
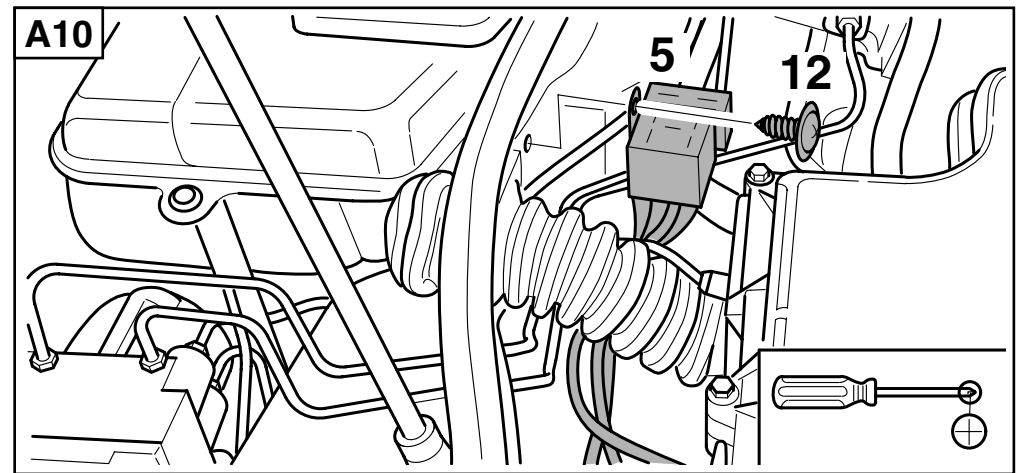
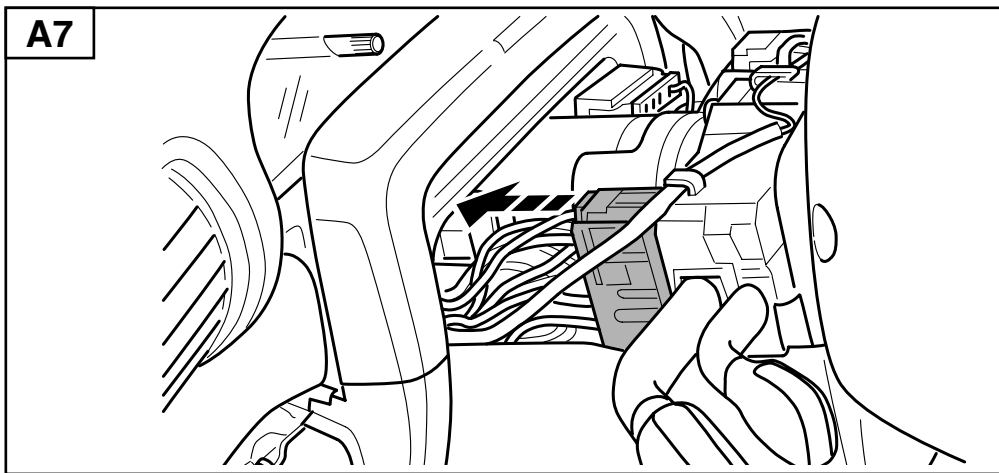
- D** Lieferumfang Nachrüstset Tagfahrlicht
- GB** Scope of supply of Daytime Driving Lamps Retrofit Kit
- F** Kit de projecteurs les feux diurnes
- NL** Leveringsomvang uitbreidingsset Daglichtverlichting
- I** Dotazione di forniture Fanalif di marcia diurna per montaggio successivo
- S** Leveransomfattning eftermonteringsset Varselljus
- E** Volumen de suministro del juego de reequipamiento con las luces de marcha diurna
- FIN** Huomiovalot toimitussisältö

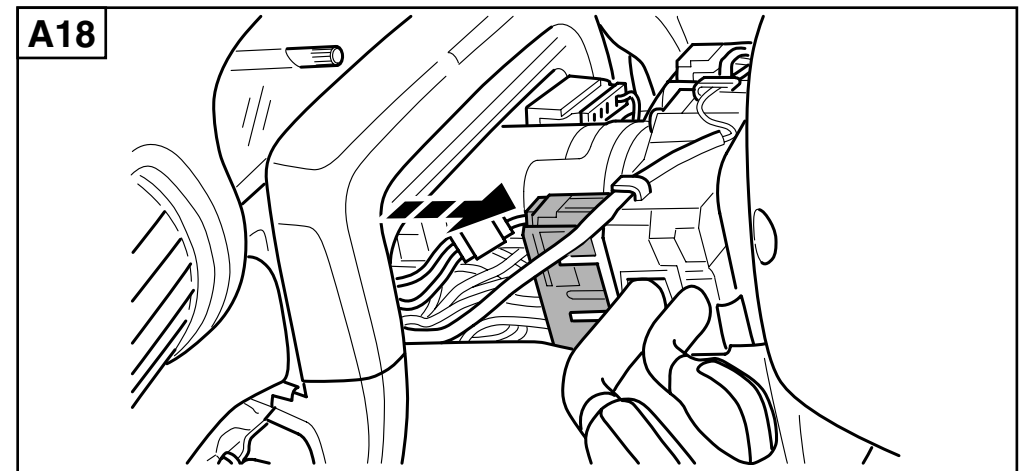
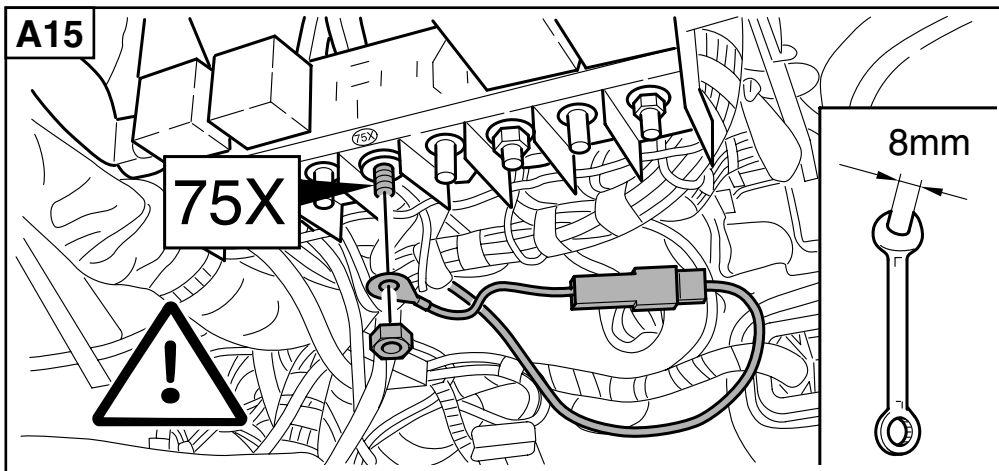
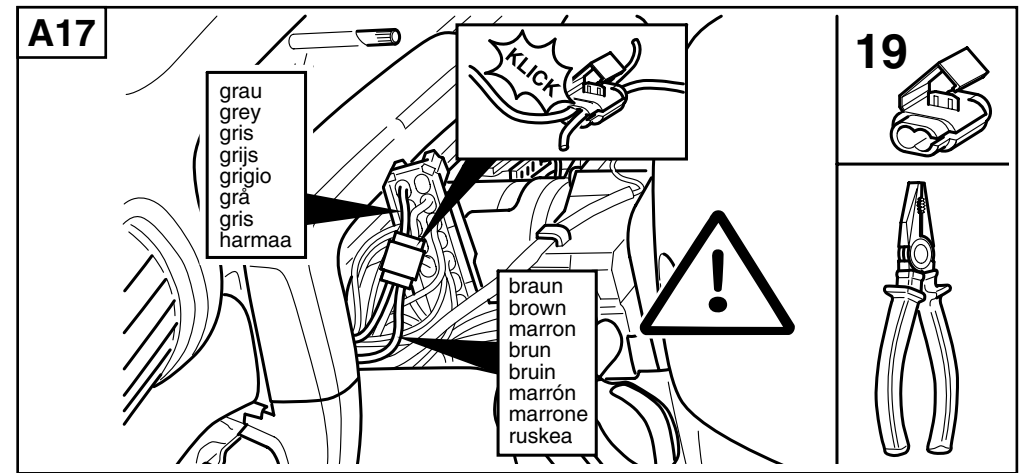
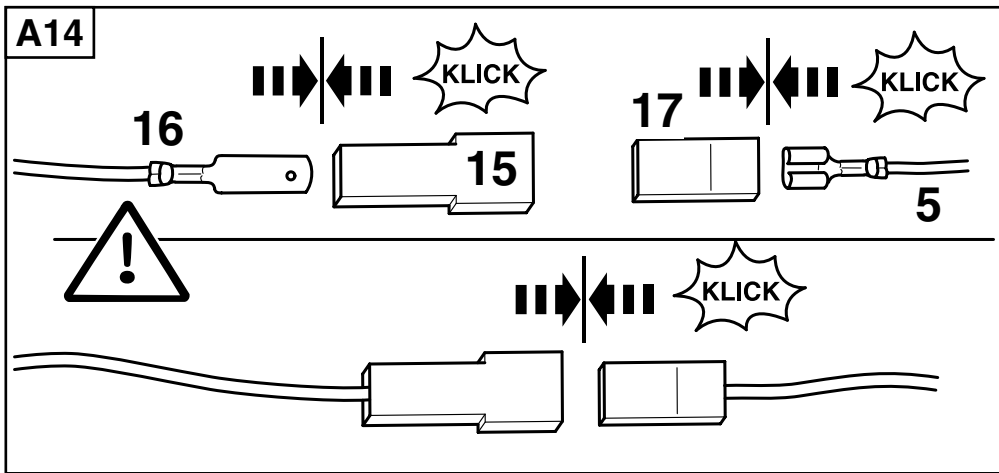
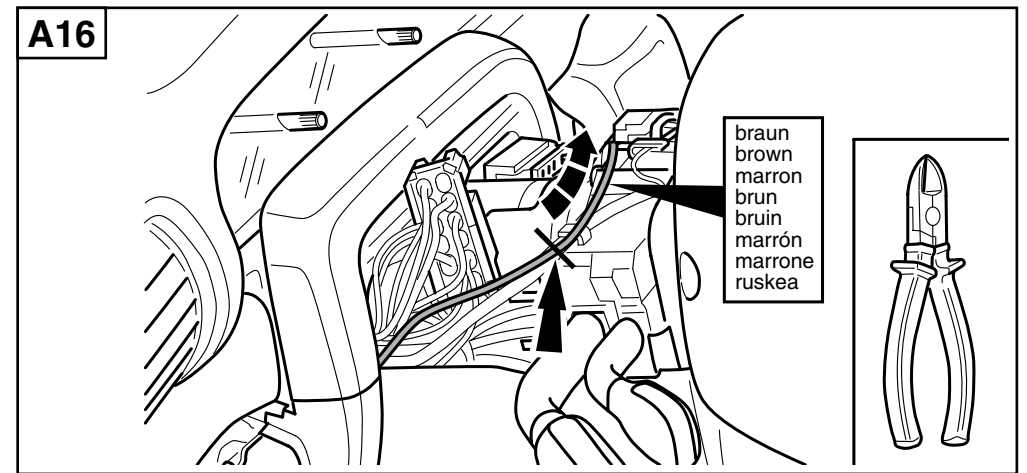
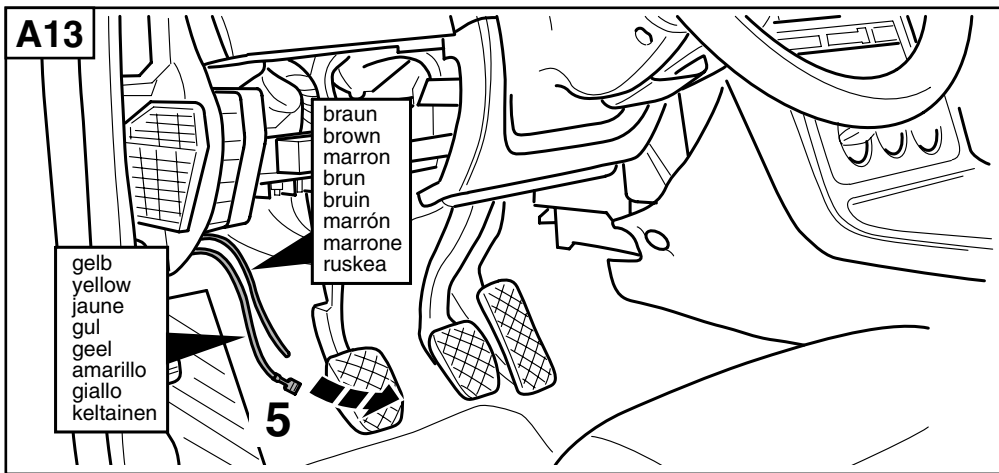


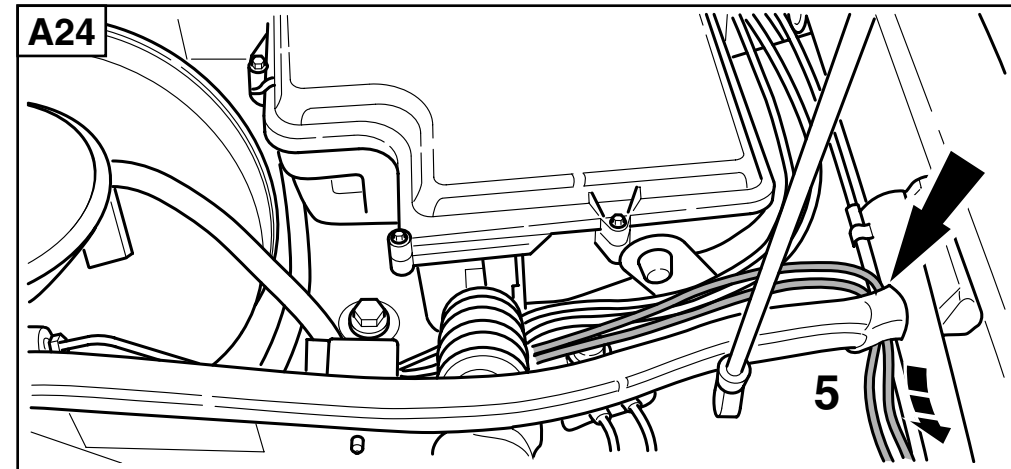
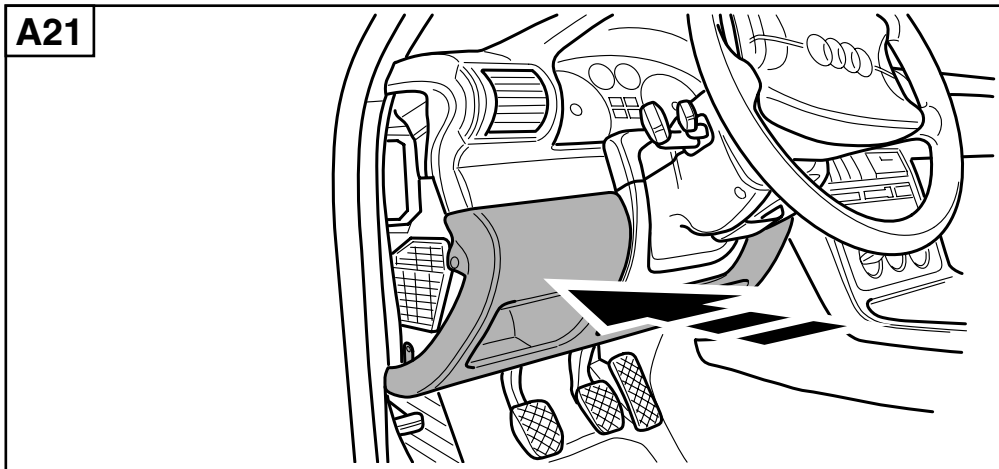
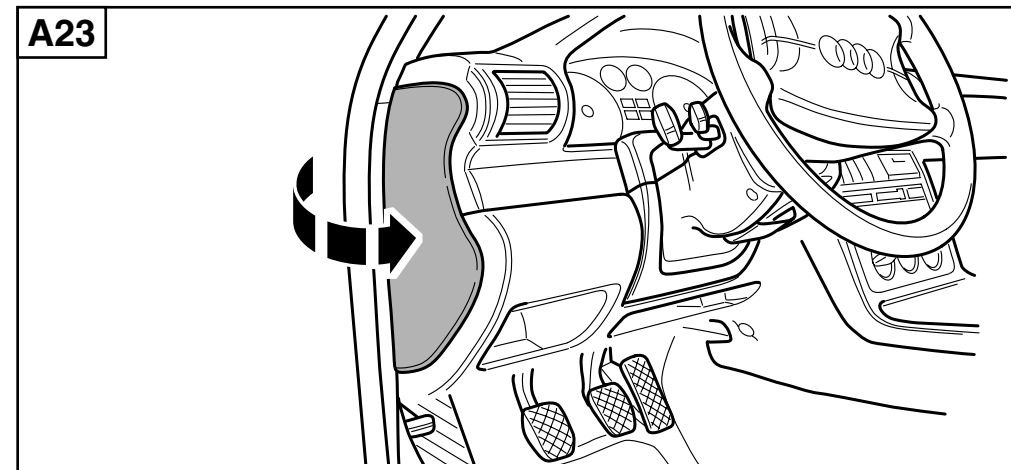
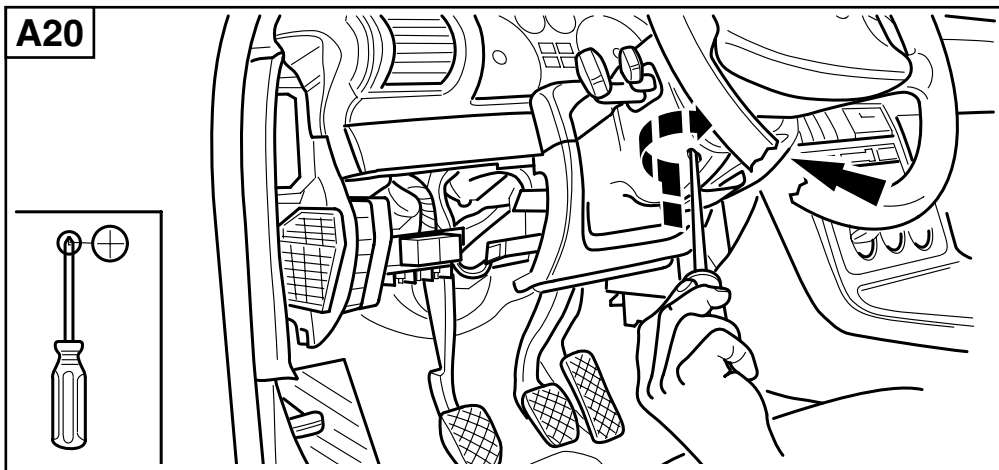
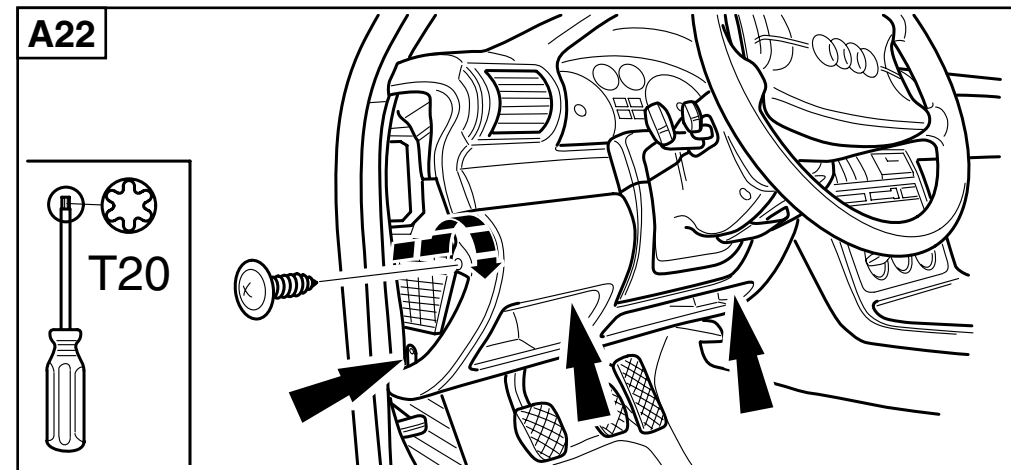
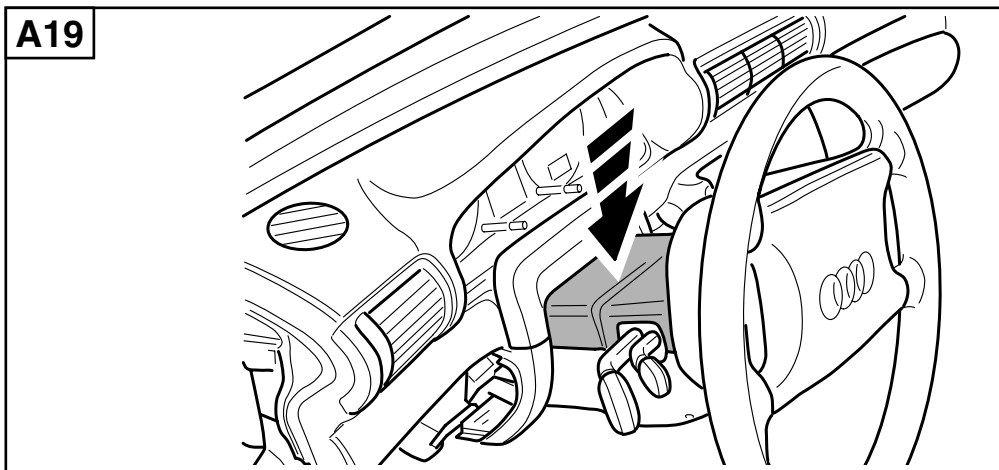
- D** Benötigte Montagewerkzeuge
- GB** Installation tools required
- F** Outillage de montage requis
- NL** Benodigde montagewerktuigen
- I** Attrezzi necessari per il montaggio
- S** Nödvändiga monteringsverktyg
- E** Herramientas de montaje necesarias
- FIN** Tarvittavat asennustyökalut

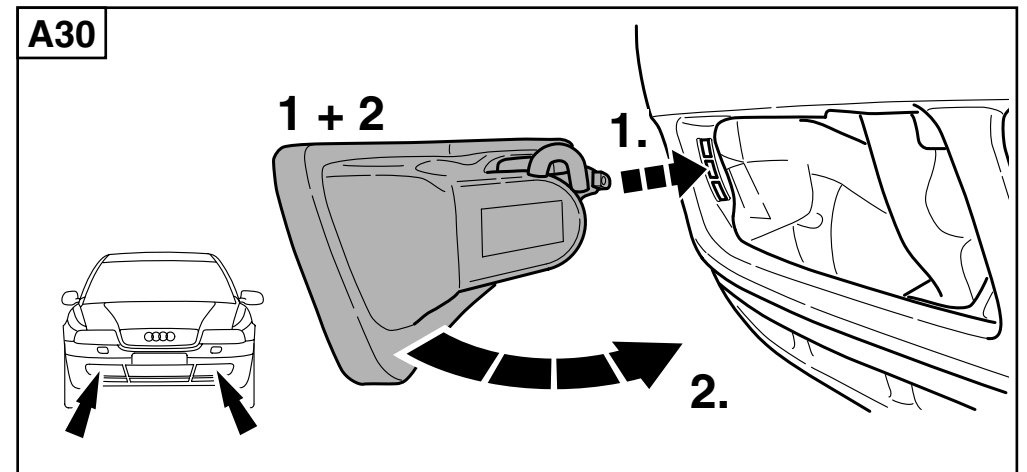
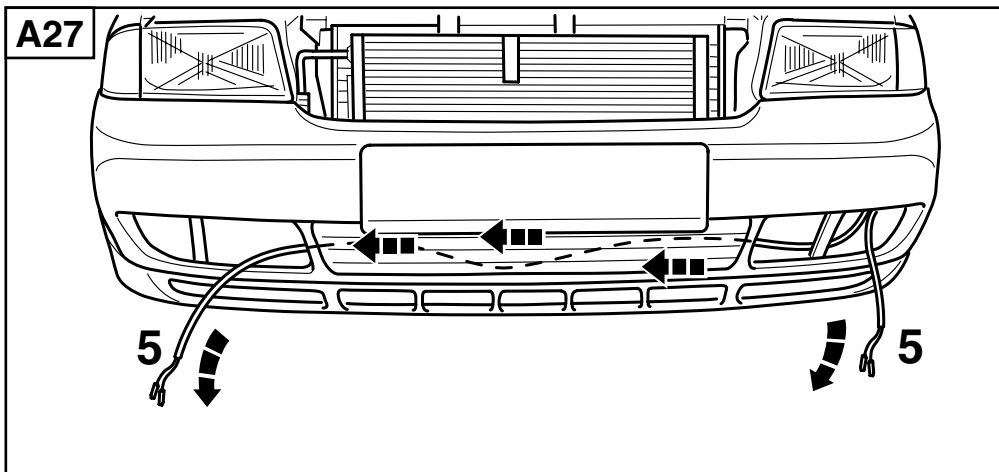
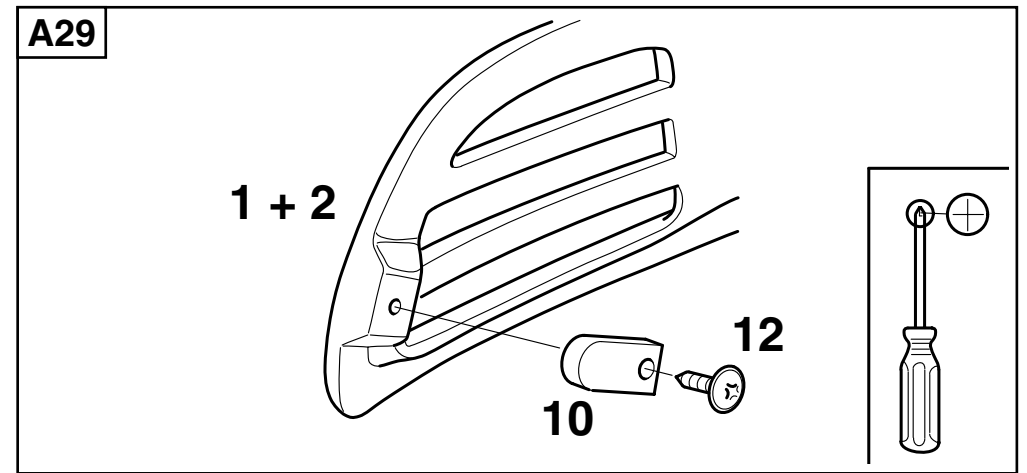
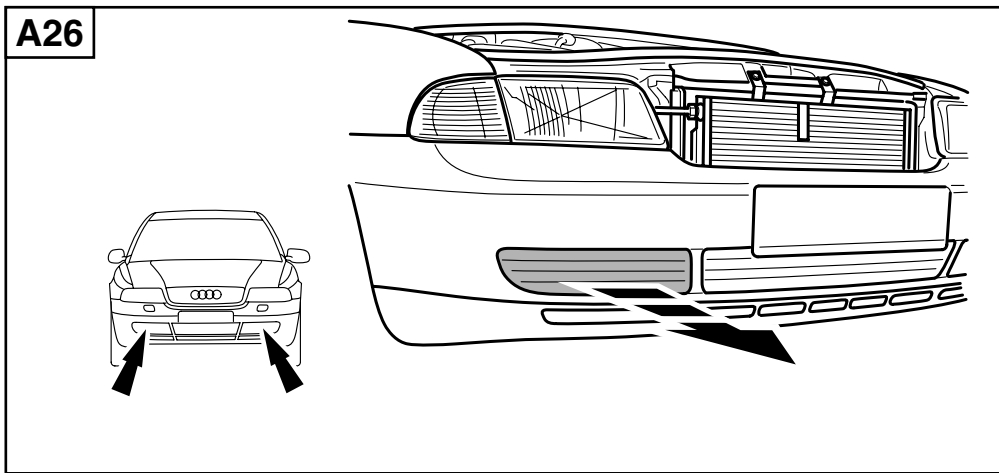
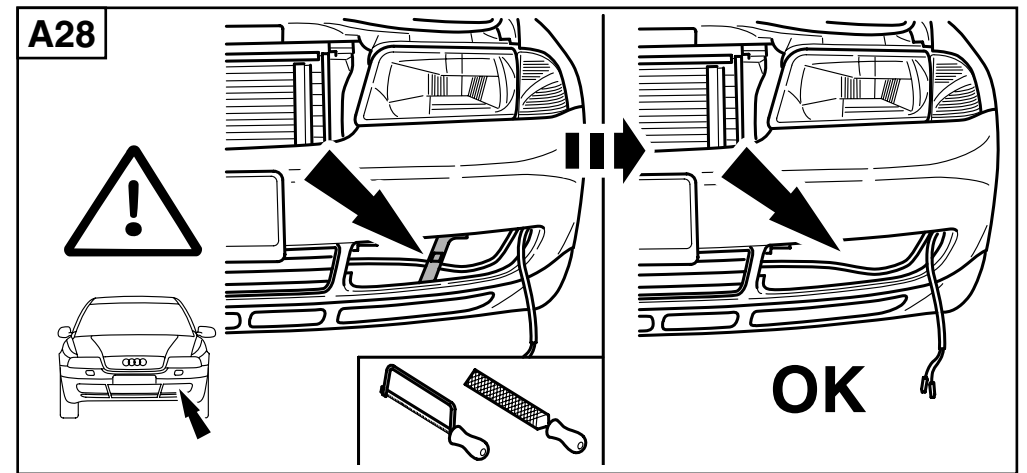
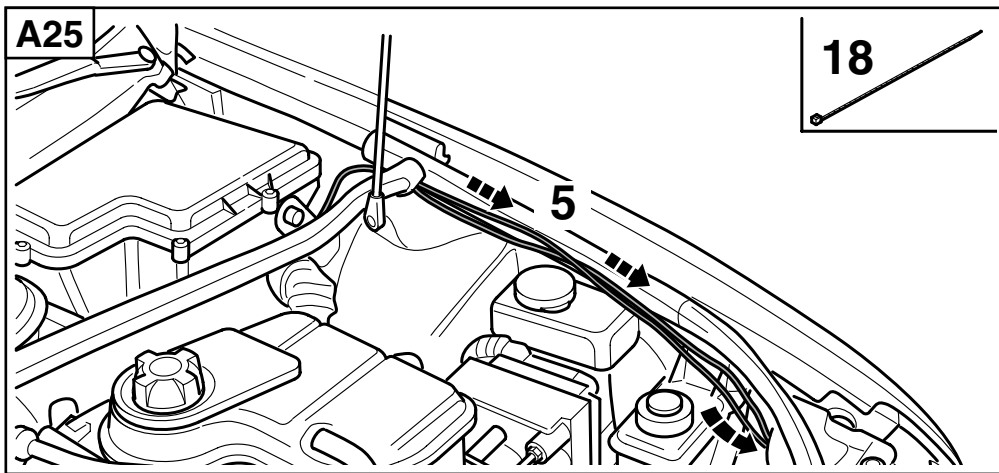


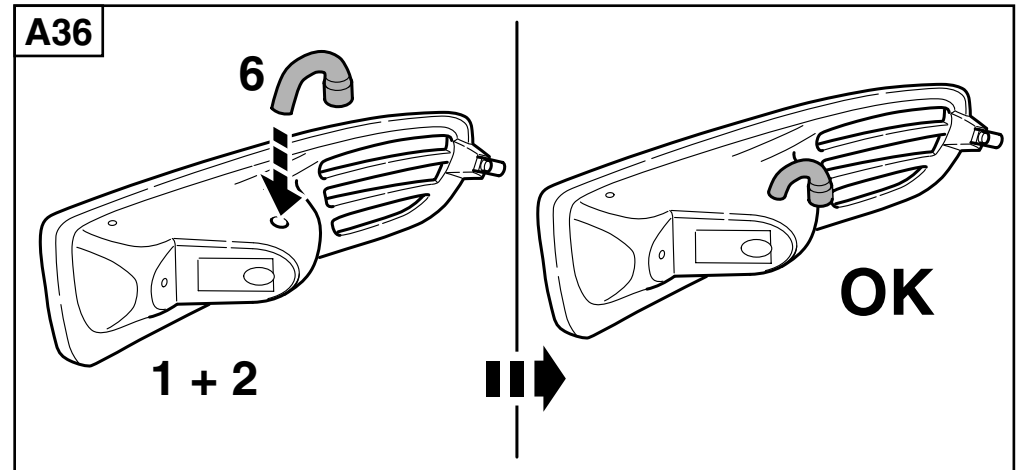
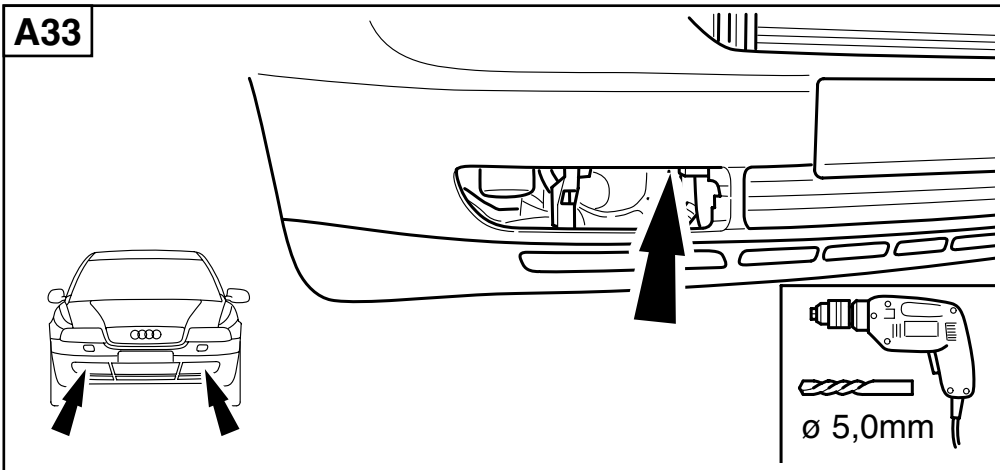
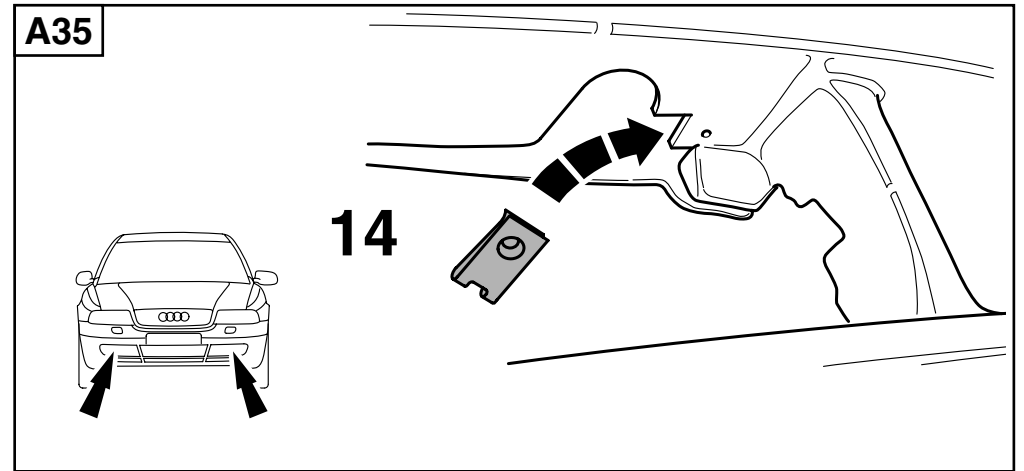
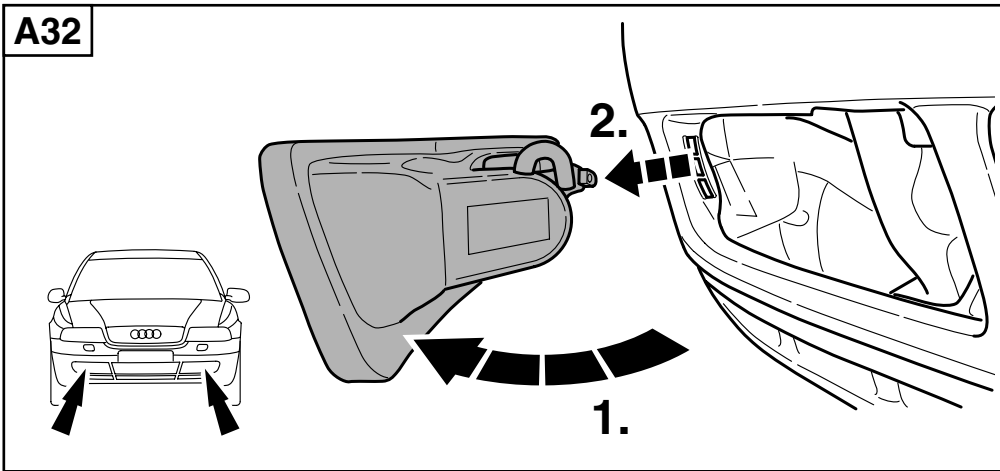
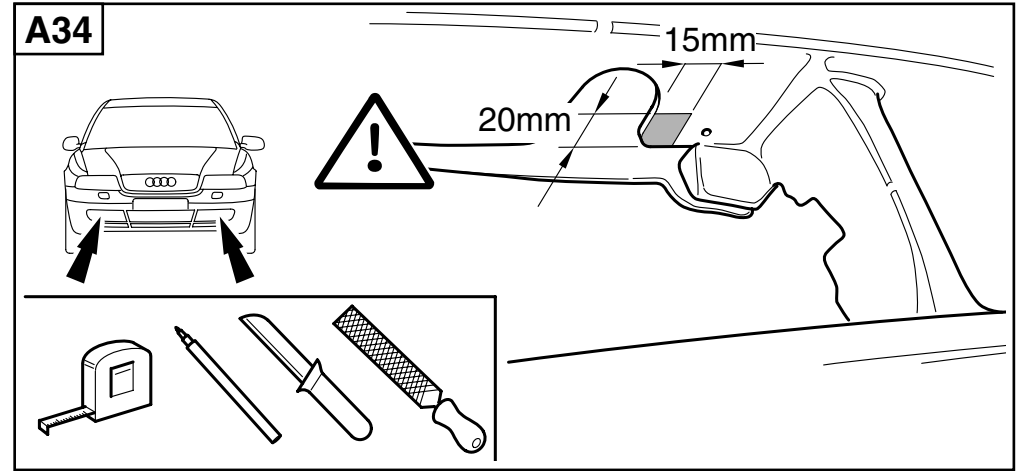
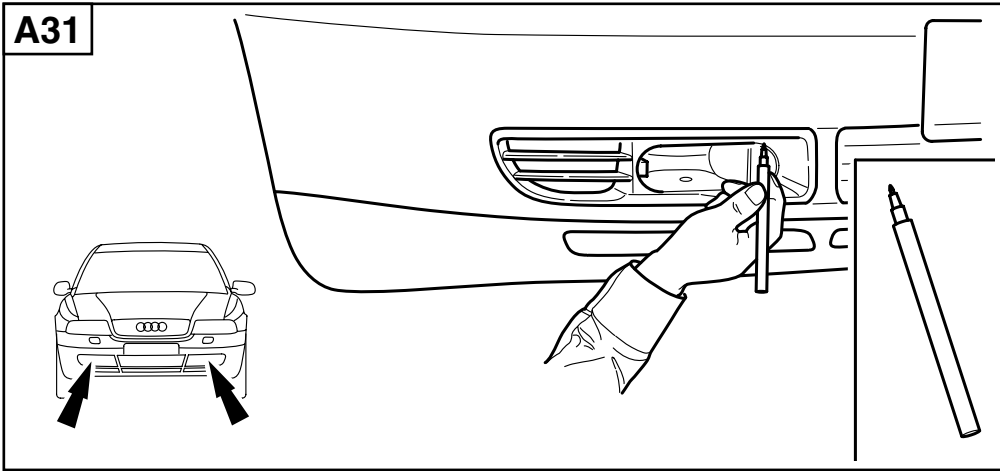


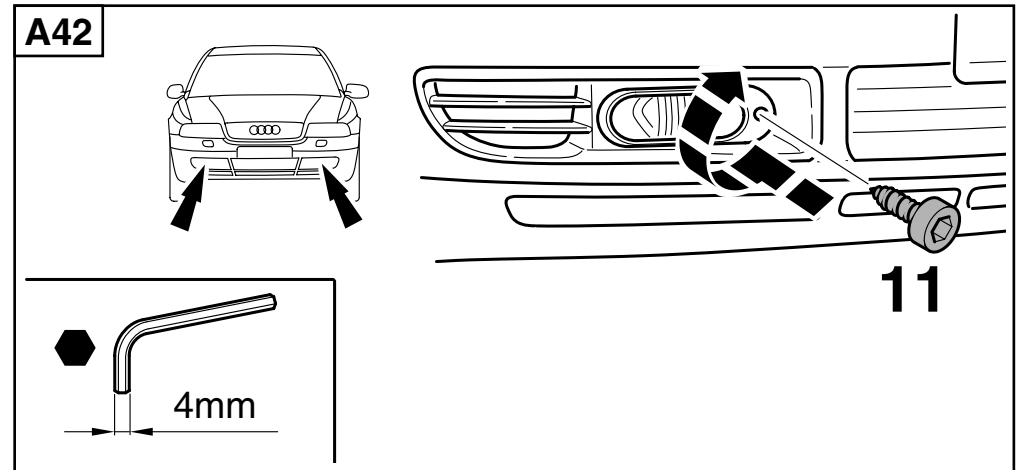
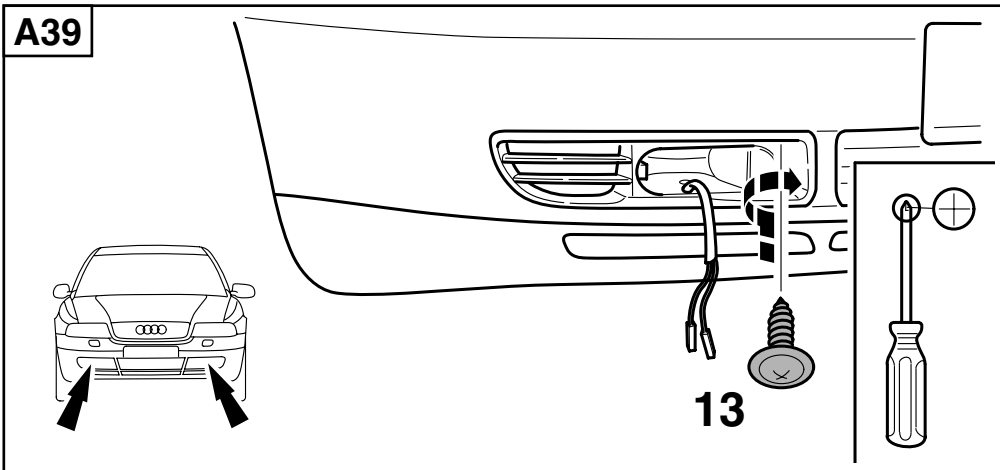
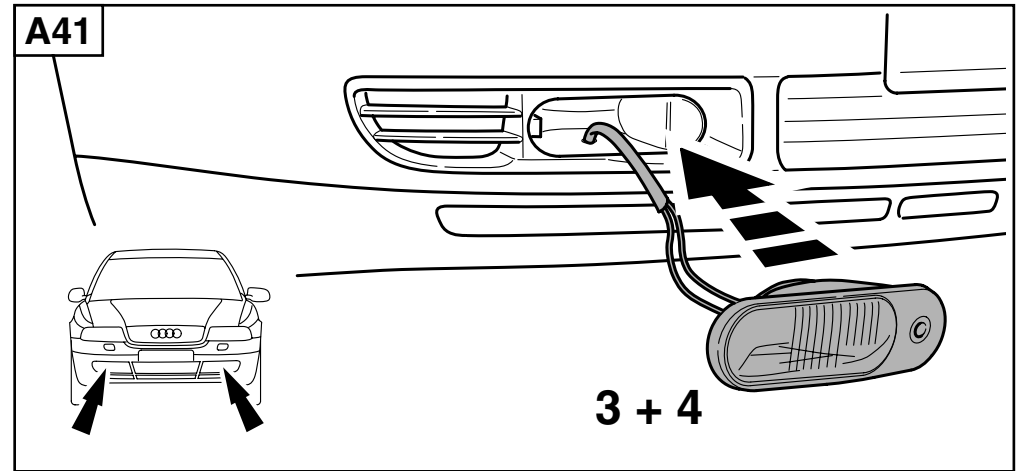
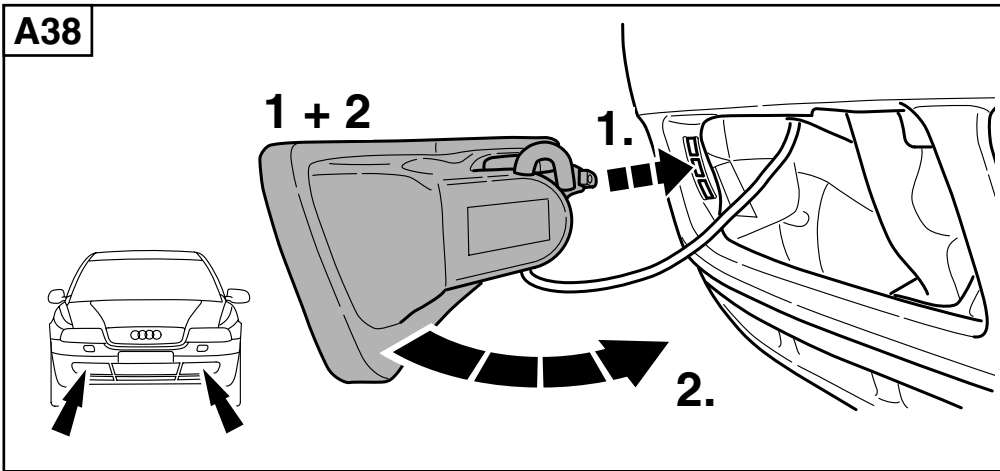
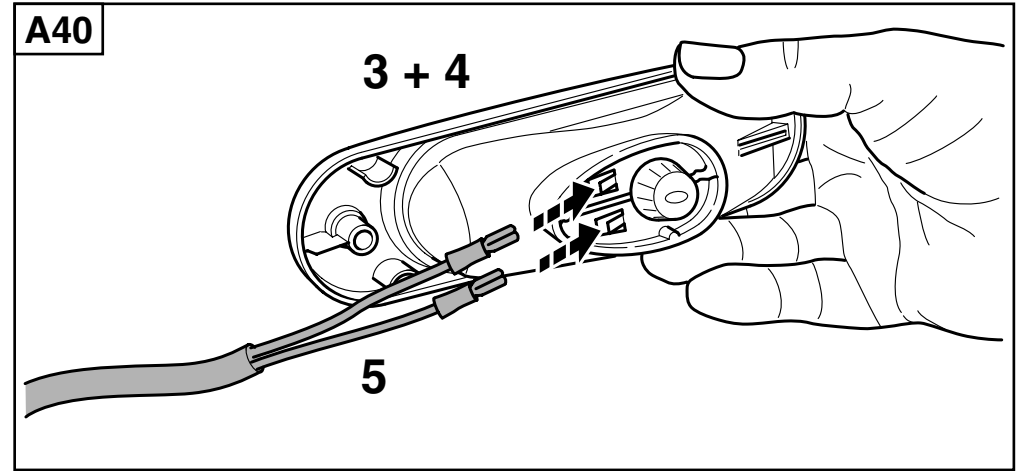
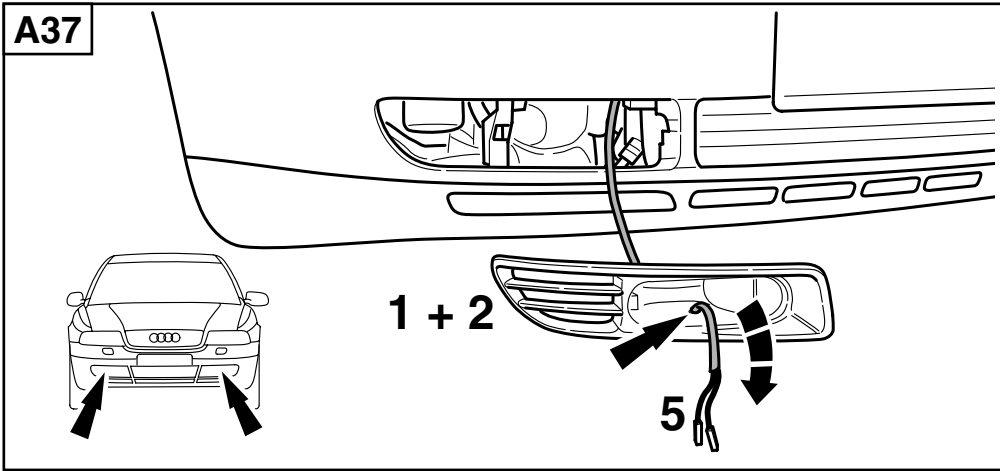


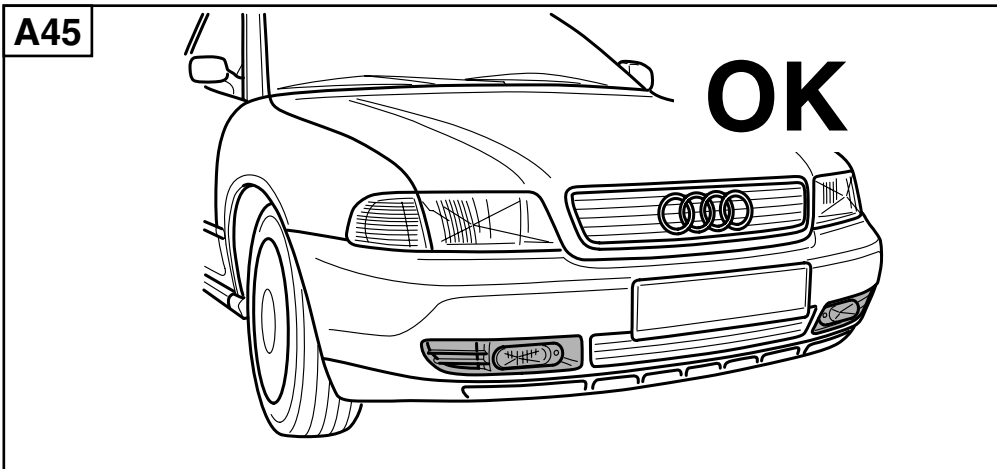
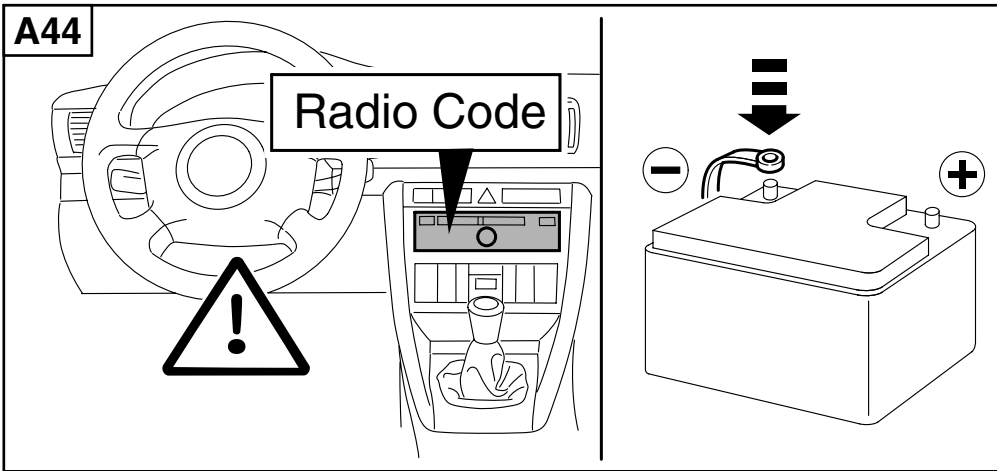
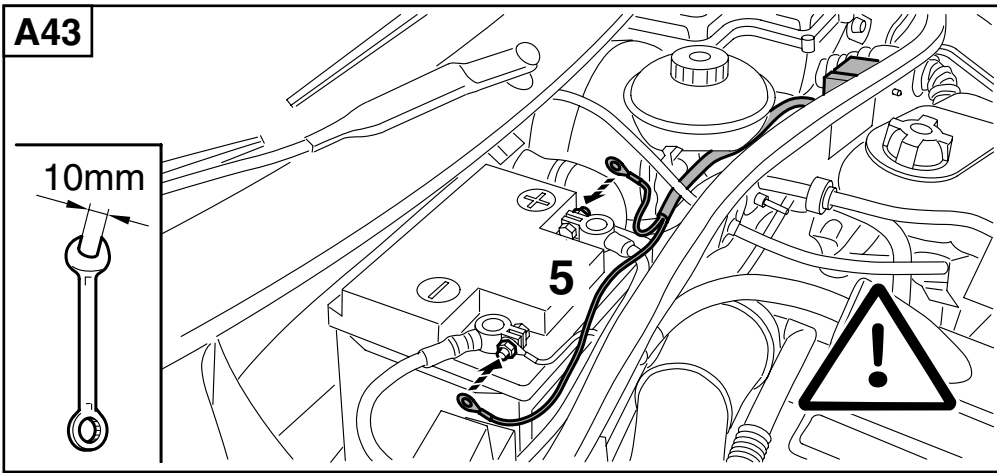


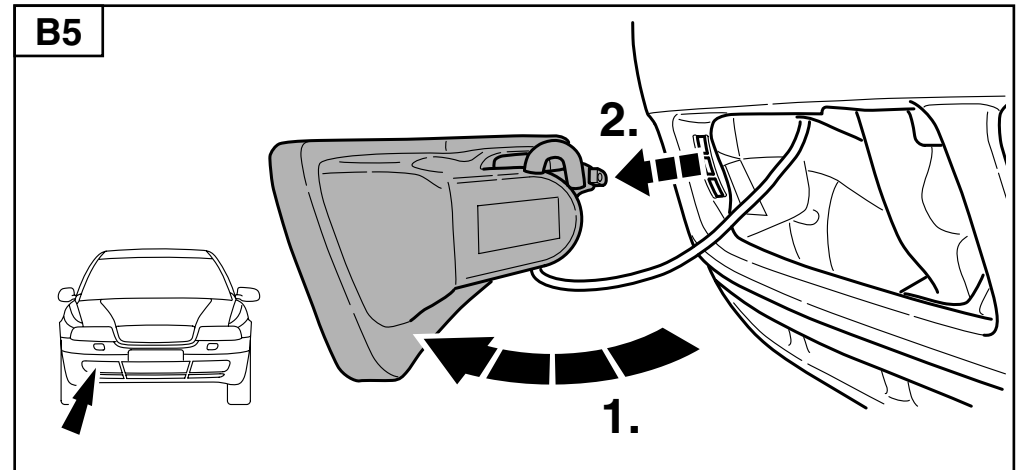
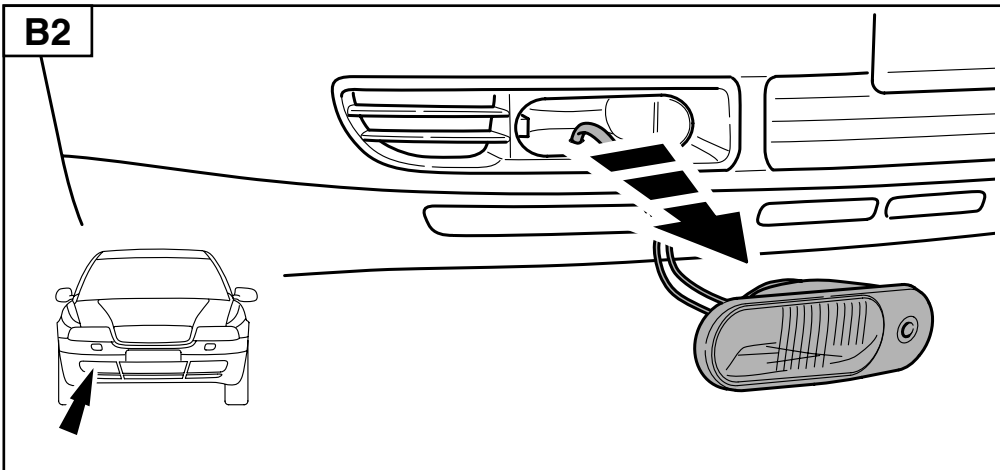
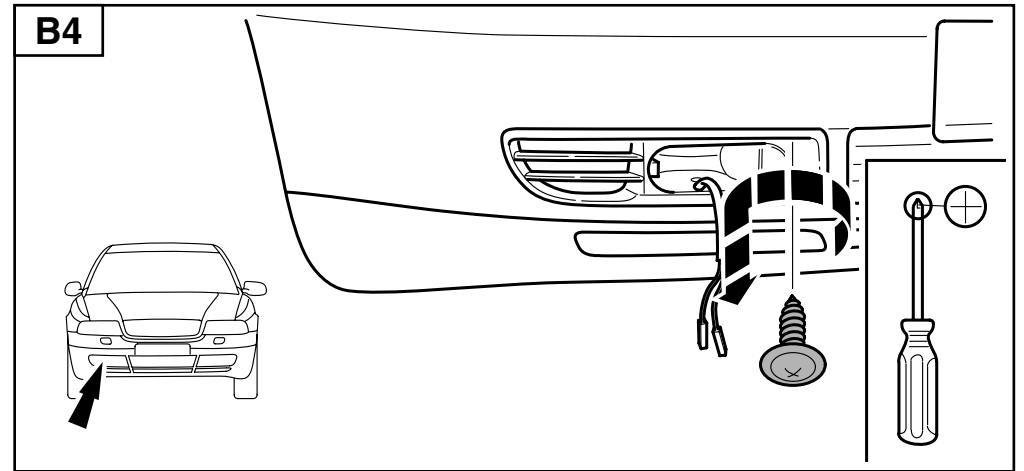
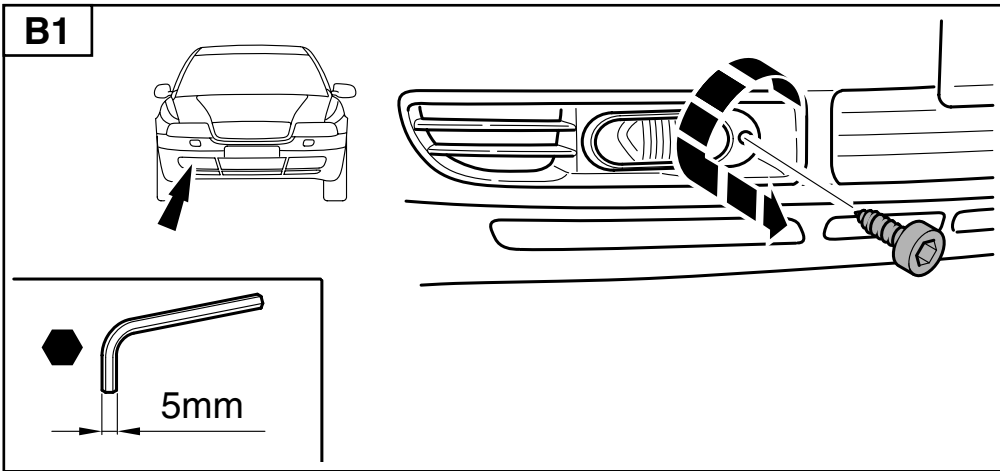
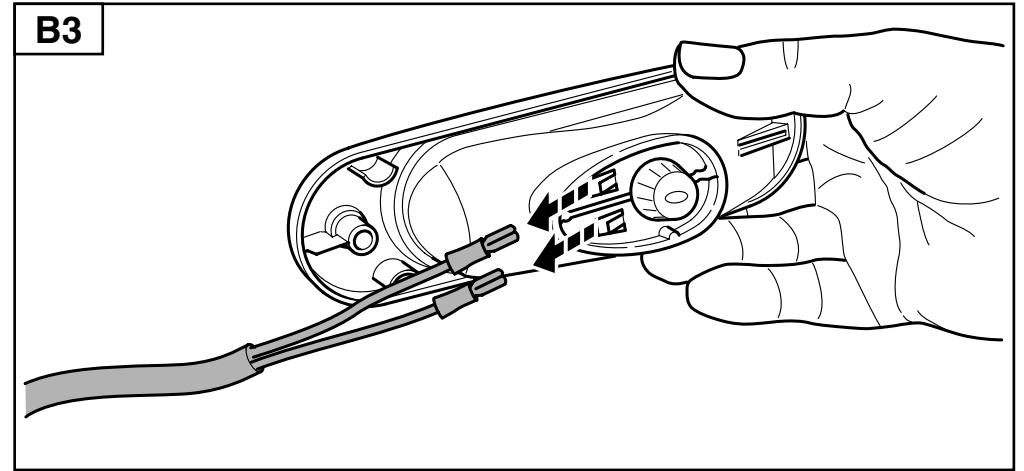
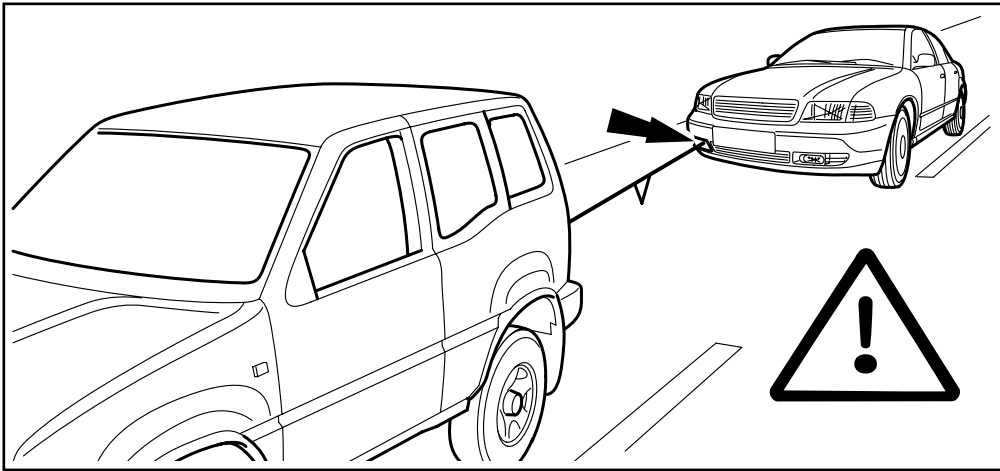


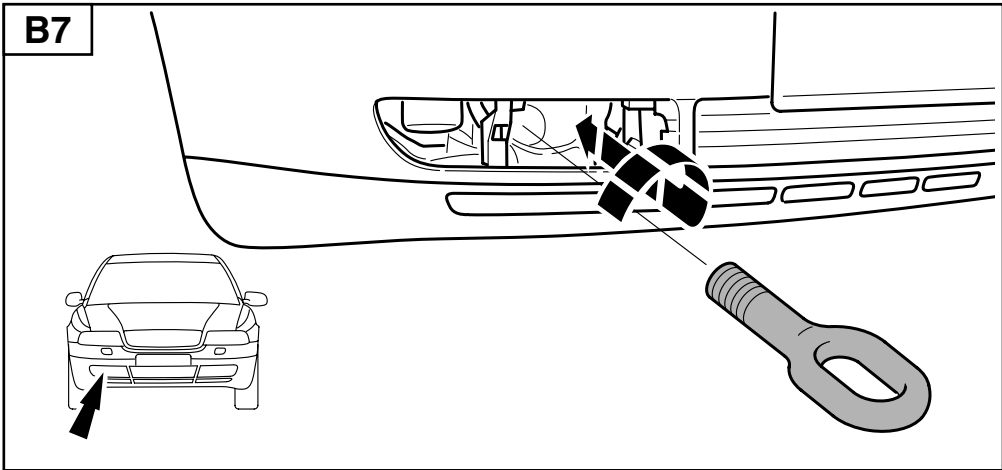
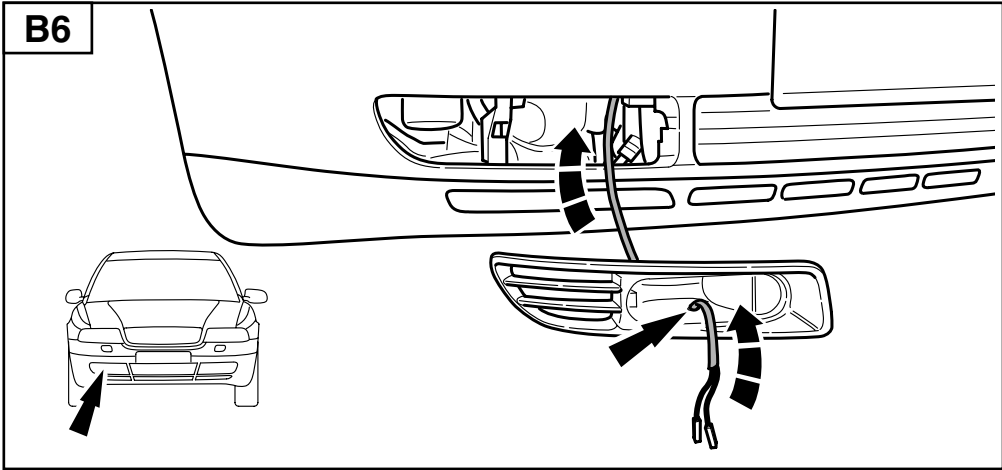












D Noch ein Tip:

Halten Sie die Streuscheiben sauber. Schmutz kann bis zu 80% an Lichtleistung schlucken. Sie fahren sicher, wenn Sie gut sehen und gesehen werden. Haben Sie Ersatz-Lampen und Sicherungen im Wagen? Wenn Sie Fragen oder Einbauprobleme haben: Rufen Sie den Hella Kundendienst an.

Telefon **D** (0180) 5 25 00 02 (Euro 0,12/Min.)

A 01/ 6 14 60-0

CH (01) 8 72 75 75

GB One more tip:

Keep the lenses clean. Dirt can absorb up to 80% of the light. You drive more safely when you can see and be seen well. Do you have spare bulbs and fuses in your vehicle? If you have any questions or installation problems: Contact your Hella stockist.

F Encore un conseil:

Maintenir propre les glaces des projecteurs car la saleté peut absorber 80% de la puissance lumineuse. S'assurer que des lampes de rechange et des fusibles sont à bord du véhicule. Pour tous questions ou problèmes de montage, contacter le serviceclients Hella.

NL Nog een tip:

Zorg er voor dat de glazen van de schijnwerpers schoon blijven. Vuile glazen kunnen een vermindering van wel 80% van de lichtopbrengst tot gevolg hebben. U rijdt veiliger als u goed ziet en gezien wordt. Heeft u ook reservegloeilampen en zekeringen in de auto? Indien u nog vragen heeft of montageproblemen tegenkomt, bel dan de Hella klantenservice / technische dienst.

telefoon **NL** 030-6 09 56 11

B 03-8 87 97 21

I Un ultimo suggerimento:

Tenete i vetri dei proiettori sempre puliti. Lo sporco può assorbire fino all' 80% dell'intensità luminosa. Quando vedete bene e vi fate vedere bene viaggiate più sicuri. Accertatevi di avere sempre nella vettura lampadine e fusibili di scorta. Se avete domande o problemi nel montaggio chiamate il Servizio Assistenza Hella:

Telefono: **I** 02.98.835.1

S Ytterligare tips:

Håll strålkastarglasen rena. Smuts kan reducera ljusutbytet med upp till 80%. Du kör säkrare om du ser och syns bra. Har du reservglödlampor och säkringar i bilen?

Om du har frågor eller problem med monteringen: Ring Hella kundtjänst.

Telefon 0049 (0)180 5 25 00 02 (Euro 0,12 min.)

E Un consejo:

Mantenga los dispersores limpios. La suciedad puede absorber hasta el 80% de la luminosidad. Ver y ser visto es a este respecto el lema de seguridad. ¿Dispone usted en su vehículo de bombillas y fusibles de repuesto? Caso que tenga usted alguna consulta que hacer - acaso en relación al montaje -, llame al servicio de asistencia al cliente de Hella.

FIN Vielä eräs tärkeä huomautus:

Pidä lasit puhtaina. Lika voi vähentää valaisutehoa jopa 80%. Puhtailla valonheittimillä näet ja näyt paremmin liikenteessä. Muista varapolttimot ja sulakkeet. Käytä ainoastaan korkealaatuisia tuotteita.

