

VW Polo II, III.

460 840-00/4/97

Montageanleitung

Mounting instructions

Instructions de montage

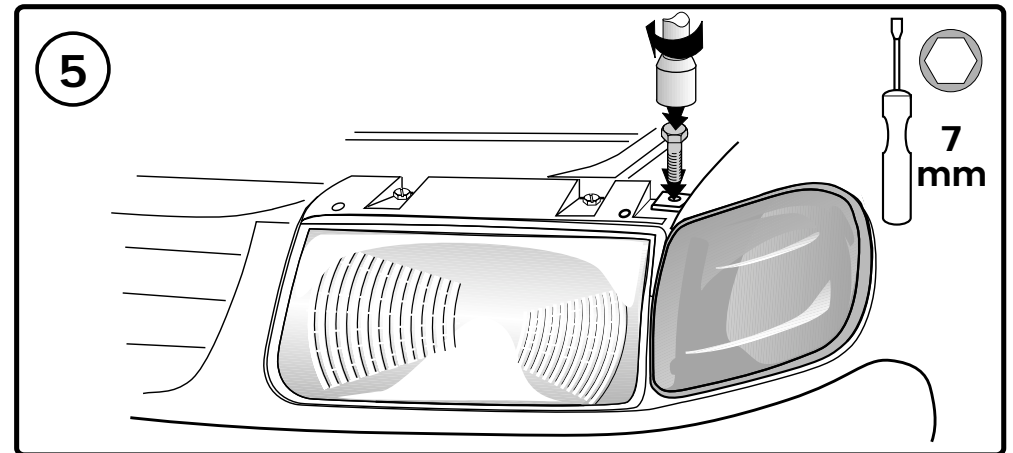
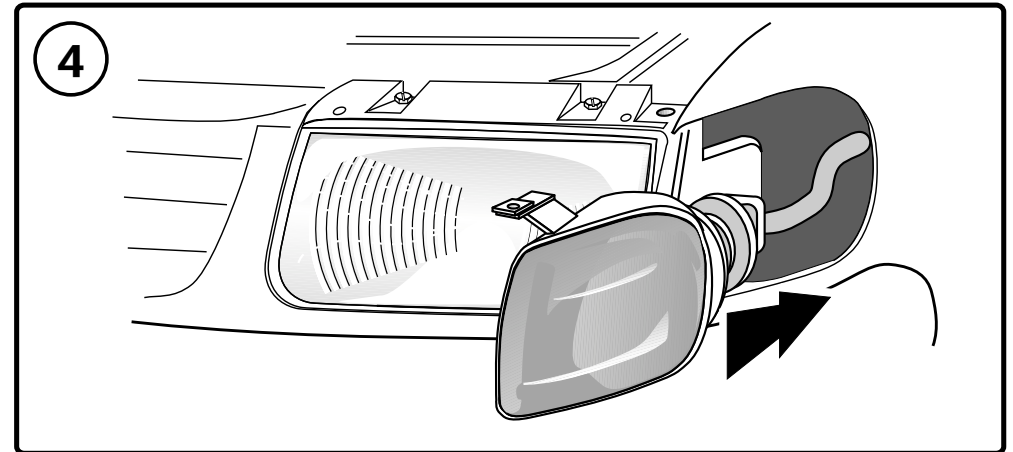
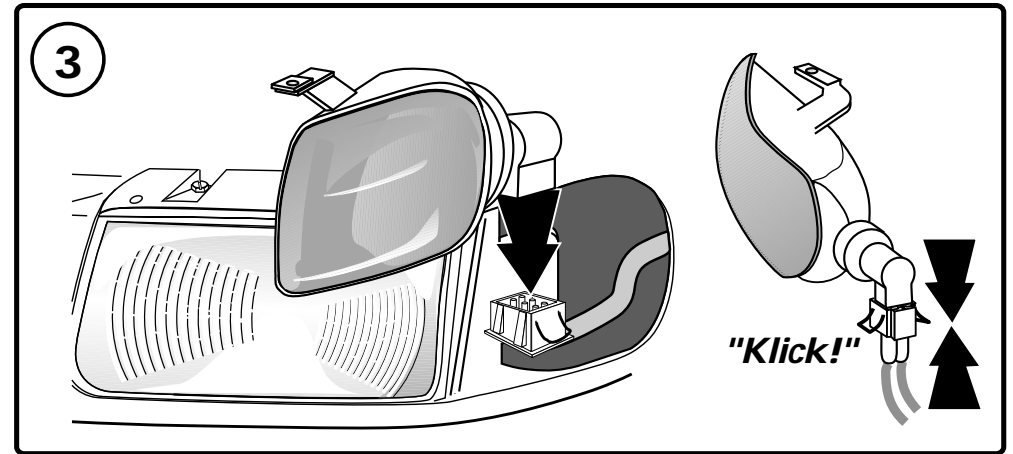
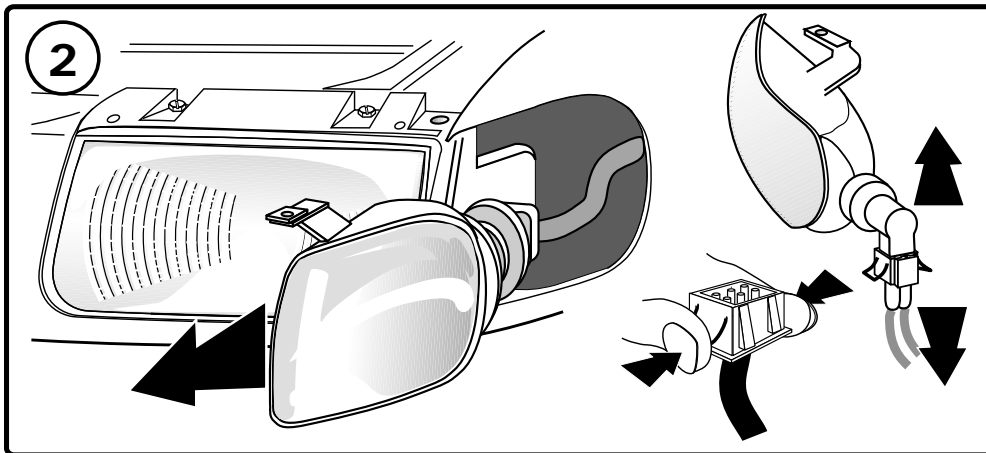
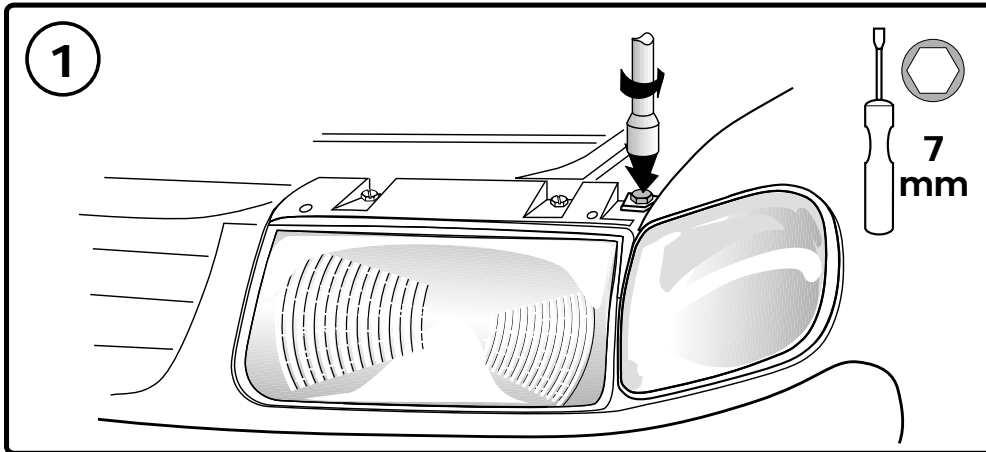
Monteringsanvisning

Montagehandleiding

Instrucciones de montaje

Istruzioni di montaggio

Asennusohjeet





460 841-00/4/97

Montageanleitung

Mounting instructions

Instructions de montage

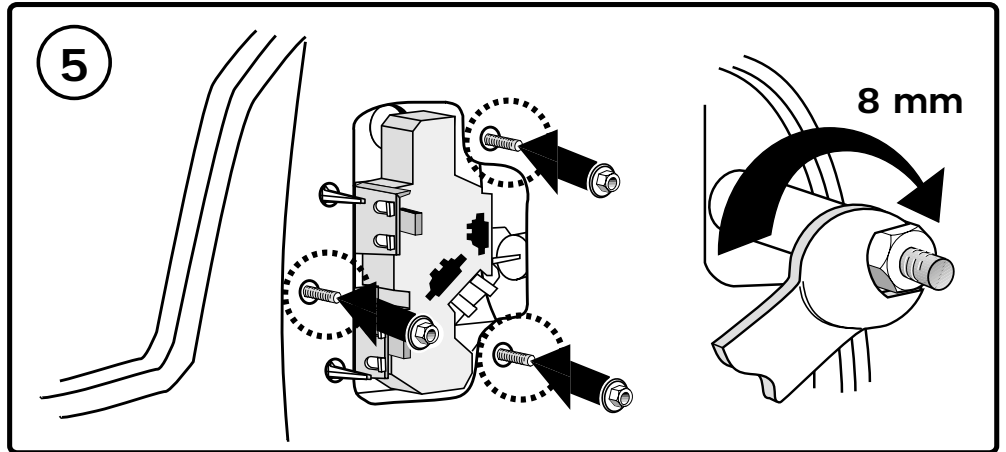
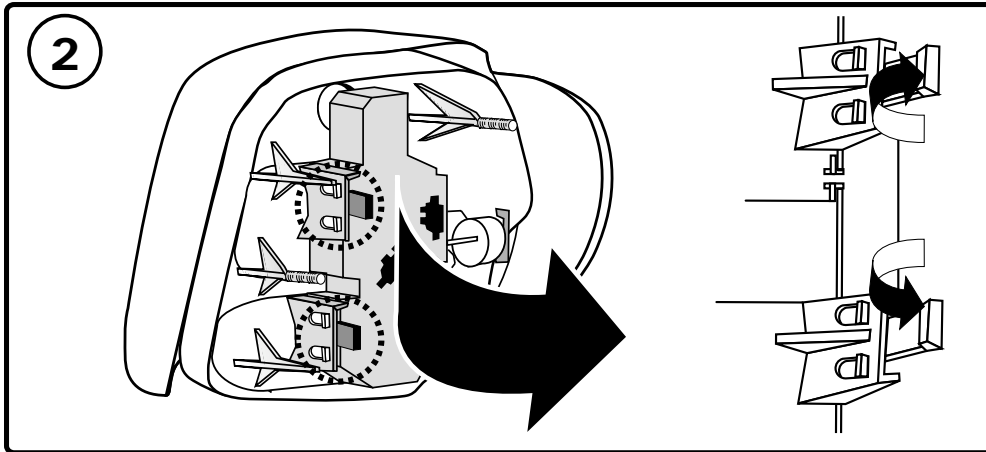
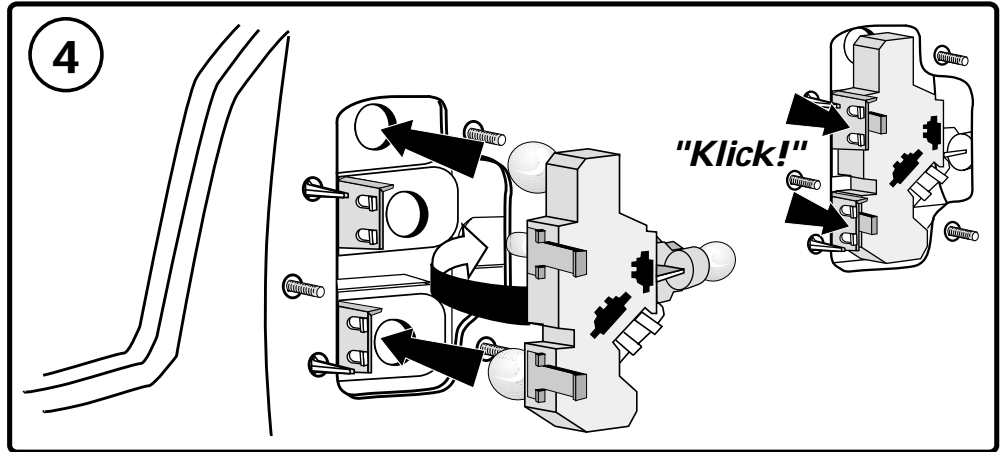
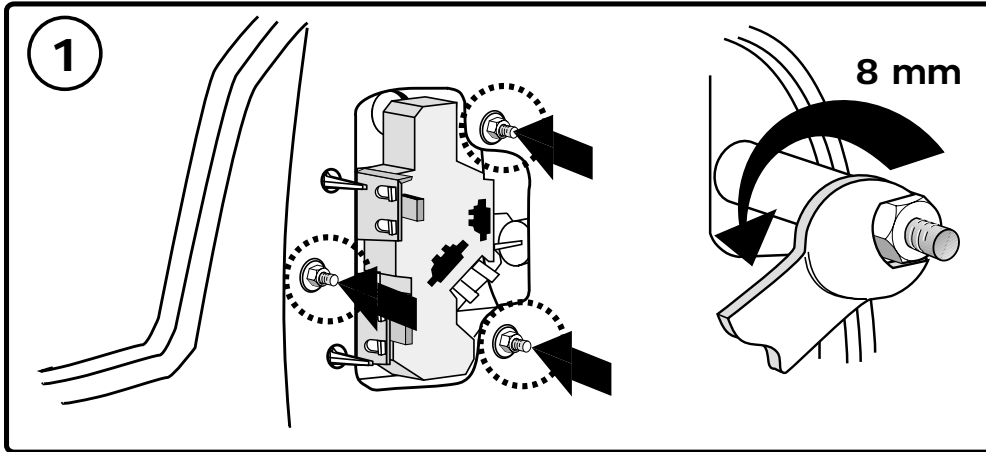
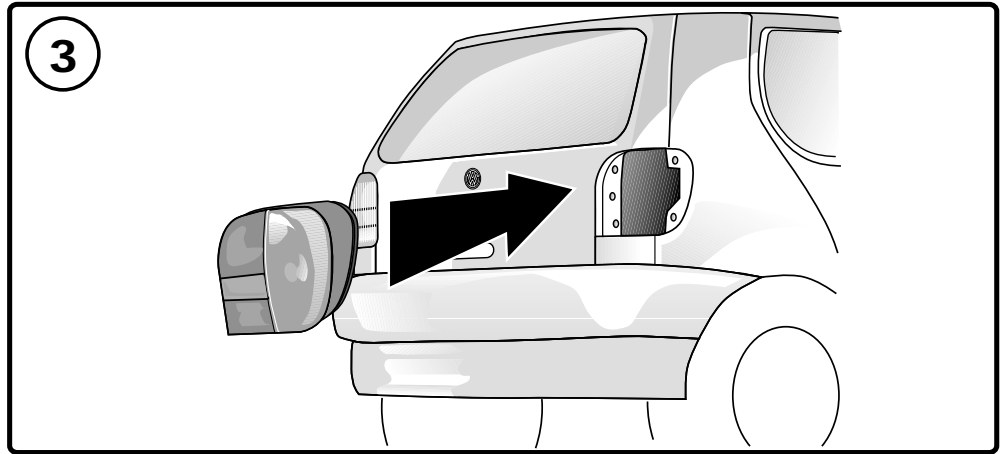
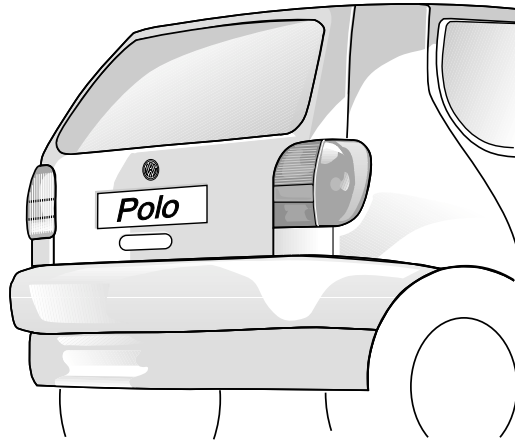
Monteringsanvisning

Montagehandleiding

Instrucciones de montaje

Istruzioni di montaggio

Asennusohjeet





460 841-00/4/97

Montageanleitung

Mounting instructions

Instructions de montage

Monteringsanvisning

Montagehandleiding

Instrucciones de montaje

Istruzioni di montaggio

Asennusohjeet

