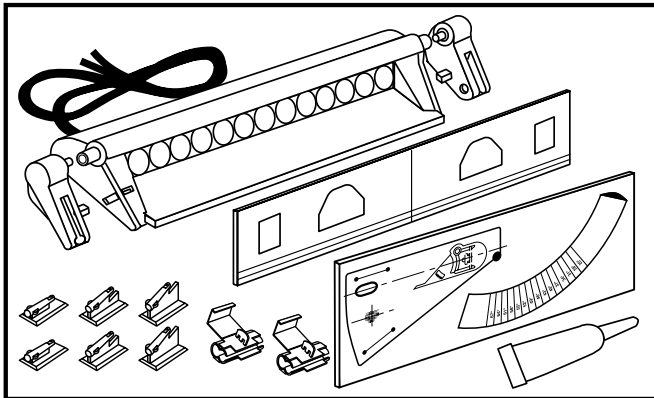
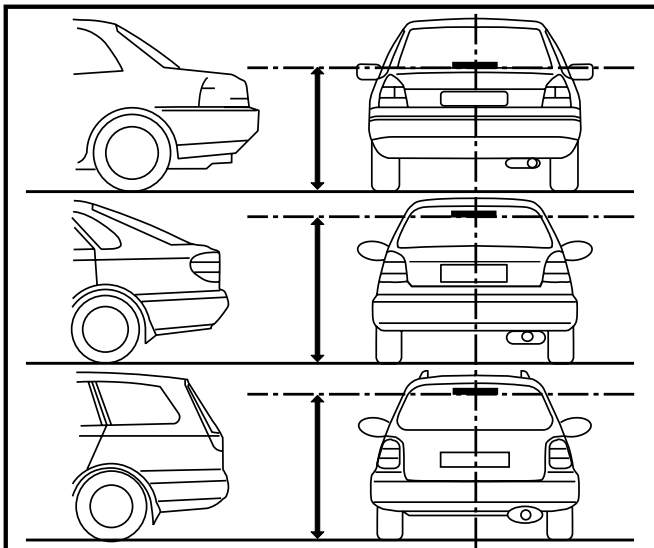
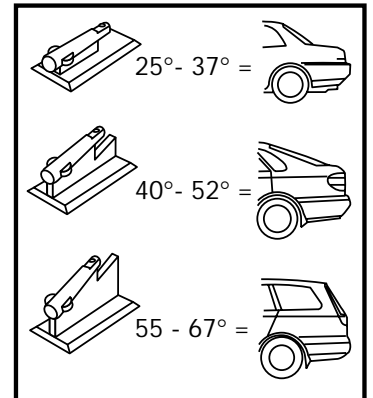


460 648-08/5/97

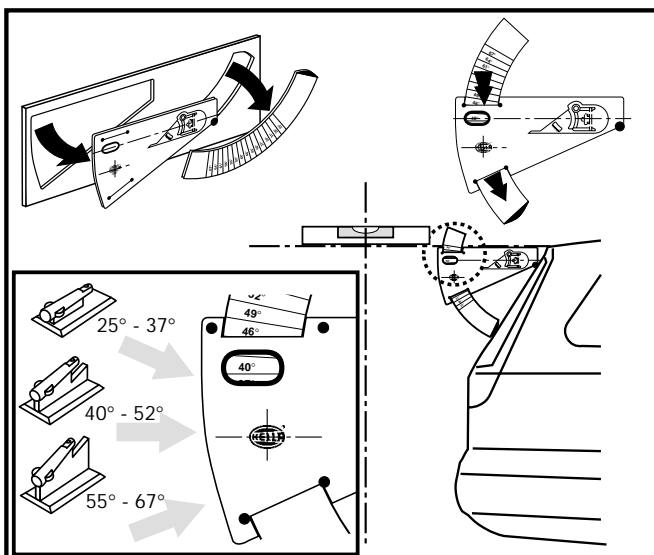
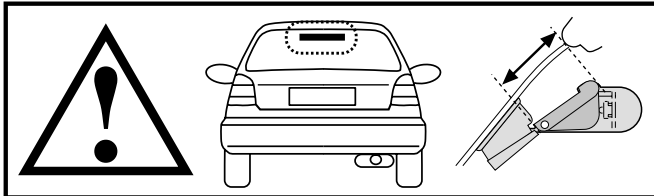
Montageanleitung · Mounting instructions Instructions de montage · Monteringsanvisning Montagehandleiding · Instrucciones de montaje Istruzioni di montaggio · Asennusohjeet



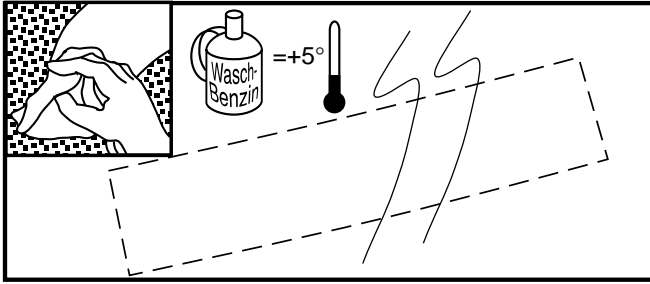
- (D) Lieferumfang
- (GB) Scope of delivery
- (F) Fournitures
- (S) Leveransomfattning
- (NL) Inhoud
- (E) Volumen del suministro
- (I) Kit di forniture
- (FIN) Toimitussisältö



- (D) Anbauort der Sicherheits-Bremsleuchte festlegen. (Gesetzliche Bestimmungen beachten)
- (GB) Select the mounting location for the stop lamp (with due regard for legal requirements).
- (F) Définissez l'emplacement de montage du feu (respectez les prescriptions légales).
- (S) Bestäm plats för bromslyktan (ta hänsyn till lagkraven).
- (NL) Montageplaats van het remlicht bepalen (let op wettelijke voorschriften).
- (E) Determinar el lugar de montaje de la luz stop (observar las prescripciones legales).
- (I) Determinare la posizione di montaggio della terza luce stop di sicurezza.
- (FIN) Määrittele lisäjarruvalon asennuskohta: ajoneuvon keskiviivalla, selvästi jarruvalojen yläpuolella.

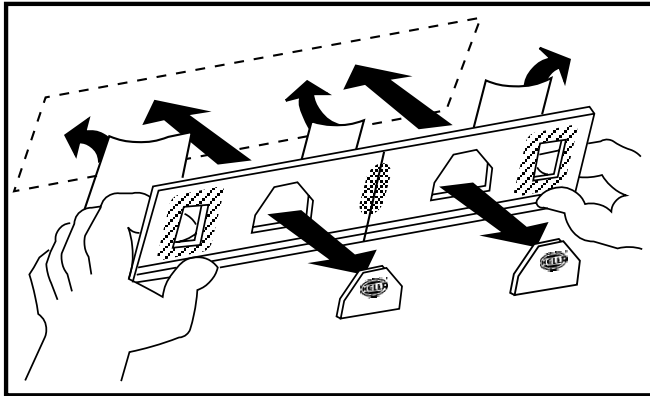


- (D) Mittels Winkelschablone Leuchtenhalter ermitteln.
- (GB) Determine position of lamp holders using template.
- (F) Utilisez le gabarit angulaire pour déterminer la position des supports du feu.
- (S) Välj lykthållare med hjälp av vinkelschablonen.
- (NL) Middels hellinghoek-sjabloon de benodigde lamphouders bepalen.
- (E) Con ayuda de la plantilla angular localizar la posición del soporte de la luz.
- (I) Con la dima angolare staccare i piedini di fissaggio.
- (FIN) Määrittele astemittarilla, mitkä pidikkeet tarvitaan.



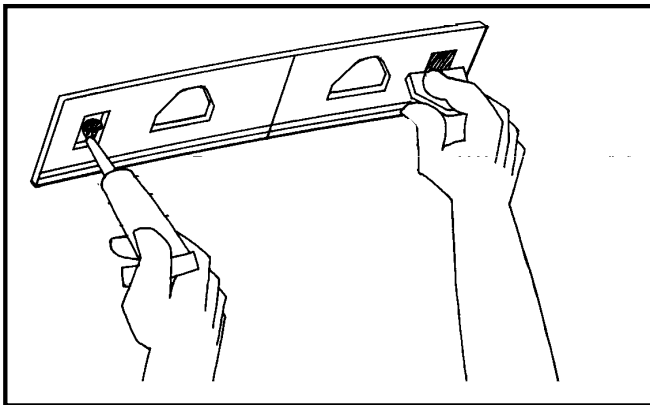
D Anbauort mit Waschbenzin reinigen.

- GB** Clean mounting location with benzine.
- F** Nettoyez le lieu de montage avec de l'alcool à 90°.
- S** Tvätta monteringsytan med kemiskt ren bensin.
- NL** Montageplaats aan binnenkant ruit met wasbenzine reinigen.
- E** Limpiar con bencina el lugar de montaje de la luneta.
- I** Pulire la superficie con solvente.
- FIN** Puhdista asennuskohta esim. sprillä.



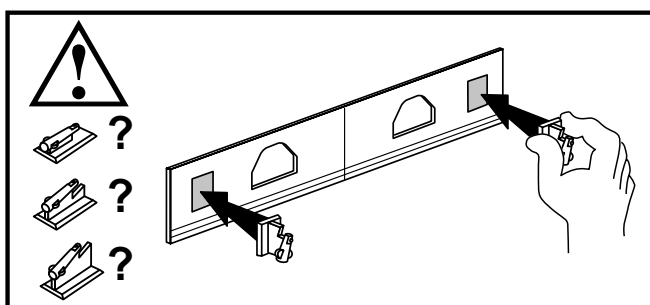
D Spachtel aus der Schablone herausdrücken. Schablone ausrichten, aufkleben und fest andrücken.

- GB** Press spatula out of template. Position template and stick down.
- F** Pressez sur la spatule pour la détacher du gabarit. Mettez le gabarit en place sur la lunette et collez.
- S** Tryck ur spateln ur schablonen. Rikta in schablonen och fäst den på rutan.
- NL** Spatel uit de sjabloon drukken. Sjabloon op de juiste plaats plakken.
- E** Extraer las espátulas de la plantilla. Aplicar debidamente la plantilla y pegarla.
- I** Togliere le spatole dalla dima. Posizionare la stessa applicandola sul vetro.
- FIN** Paina merkityt kohdat ulos mallineesta. Aseta malline paikalleen ja liimaa (tarkista oikea asento, ota tarvittaessa pois ja kohdenna uudelleen). Tarkista, että liimaan ei jää ilmakuplia.



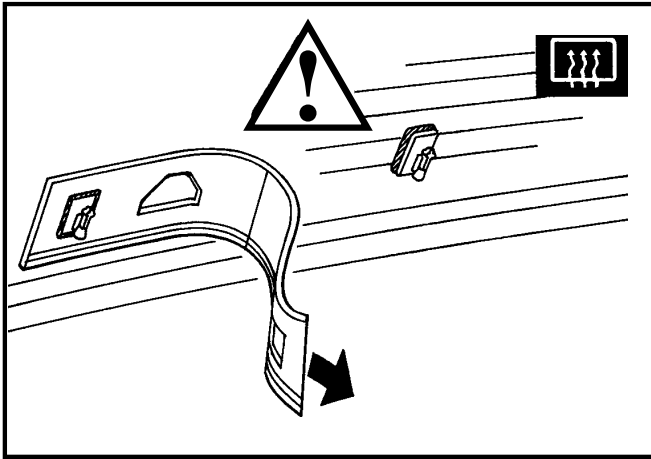
D Beiliegende Klebemasse vorsichtig in die Öffnung füllen und mit Spachtel glattstreichen (Dicke der Schablone = Dicke der Klebeschicht).

- GB** Carefully fill the openings with the adhesive compound provided and smooth down with spatula (thickness of template = thickness of adhesive coat).
- F** Remplissez avec précaution les ouvertures du gabarit avec de la colle (fournie) puis lissez à l'aide de la spatule (l'épaisseur de colle doit être égale à celle du gabarit).
- S** Fyll försiktigt öppningarna med det medlevererade klistret och stryck av med spateln (klistrelagret skall vara lika tjockt som schablonen).
- NL** De twee openingen voor de houders nu voorzichtig met meegeleverde lijm vullen en met de spatel gladstrijken (dikte sjabloon = dikte lijm laag).
- E** Rellenar cuidadosamente las aberturas de la plantilla con el pegamento adjunto y alisarlas con la espátula (Espesor de la plantilla = espesor de la capa de pegamento).
- I** Riempire con cura le aperture esterne con il collante in dotazione stendendolo con la spatola (lo spessore del collante deve corrispondere a quelle della dima).
- FIN** Täytä aukot mukana toimitetulla liimalla ja tasoita lastalla (mallineen paksuus = liimakerroksen paksuus).



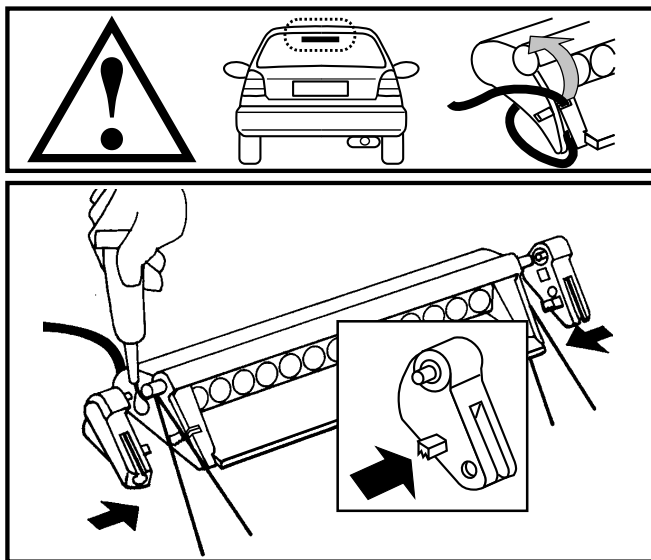
D Leuchtenhalter ankleben.

- GB** Fit lamp holders and press down.
- F** Collez les supports du feu.
- S** Limma fast lykhållarna.
- NL** Lamphouders vastlijmen.
- E** Aplicar el soporte de la luz y pegarlo.
- I** Incollare i piendi di fissaggio.
- FIN** Asenna pidikkeet levitetyn liiman päälle.



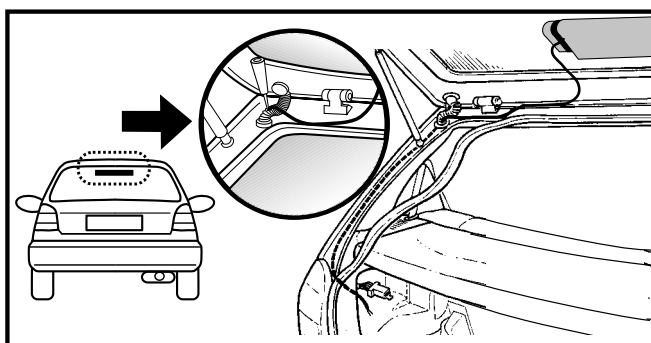
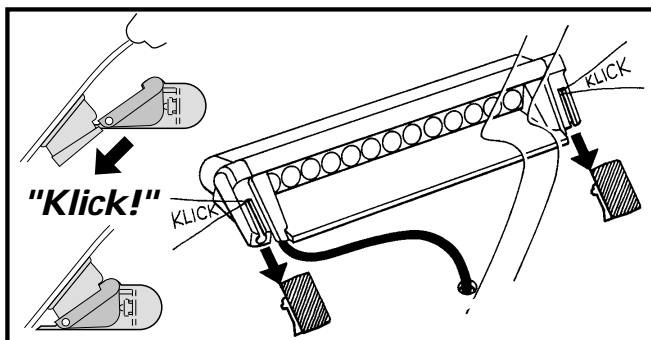
D Bei 25°-52° Montage nach 24 h bzw. bei 55°-67° Montage nach 48 h Scablone abziehen und evtl. Klebereste entfernen. **Achtung: Heizdrähte nicht beschädigen!**

- GB** Remove template after 24 h (at 25°-52°) / 48h (at 55°-67°) and carefully remove any residual adhesive compound.
Important: Be careful not to damage heating wires.
- F** Décollez le gabarit après 24 h pour des inclinaisons de lunette de 25° à 52° et après 48 h pour des inclinaisons de 55° à 67°. Si nécessaire, enlevez les résidus de colle.
Important: faire attention de ne pas endommager les fils de chauffage de la lunette.
- S** Tag bort limschablonen efter 24 timmar på rutor med 25-52 lutning och efter 48 timmar på rutor med 55-67 lutning. Ta bort eventuella limrester.
Varning: Skada inte värmetrådarna.
- NL** Bij montage van 25° - 52° na 24 uur respectievelijk bij 55° - 67° na 48 uur de sjabloon van de ruit aftrekken en eventuele lijmrresten verwijderen. **Let op: hierbij niet de verwarmingsdraden beschadigen.**
- E** Retirar la plantilla al transcurrir 24 horas si la luneta tiene una inclinación entre 25° y 52°, y a las 48 horas si la inclinación es de 55° a 67°.
¡Atención! No dañar los alambres de calefacción.
- I** Dopo 24 ore nei montaggio a 25° - 52° e dopo 48 ore nei montaggio a 55° - 67° togliere la dima ed eliminare eventuali resti di collante.
Attenzione: non danneggiare le resistenze del lunotto termico!
- FIN** Irrota malline 24 tunnin kuluttua pidikkeen asennuskulman ollessa 25° - 52° ja 48 tunnin kuluttua asennuskulman ollessa 55° - 67°.
Tärkeää: Älä vahingoita takalasin lämpölanvoja.

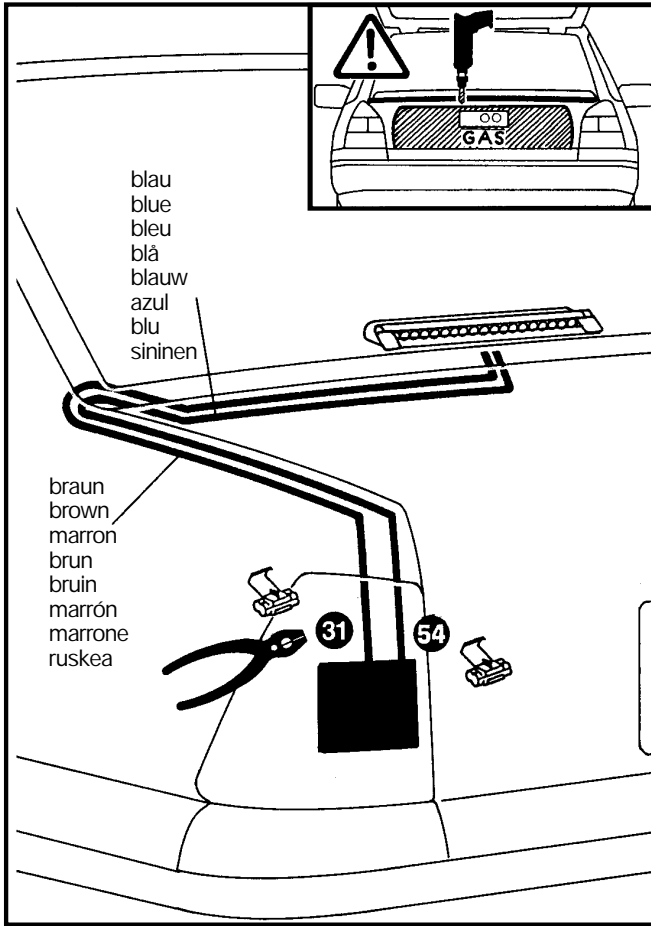


D Bremsleuchte horizontal zur Fahrbahn ausrichten und die Führungshalter entsprechend der Heckscheibenneigung verkleben.

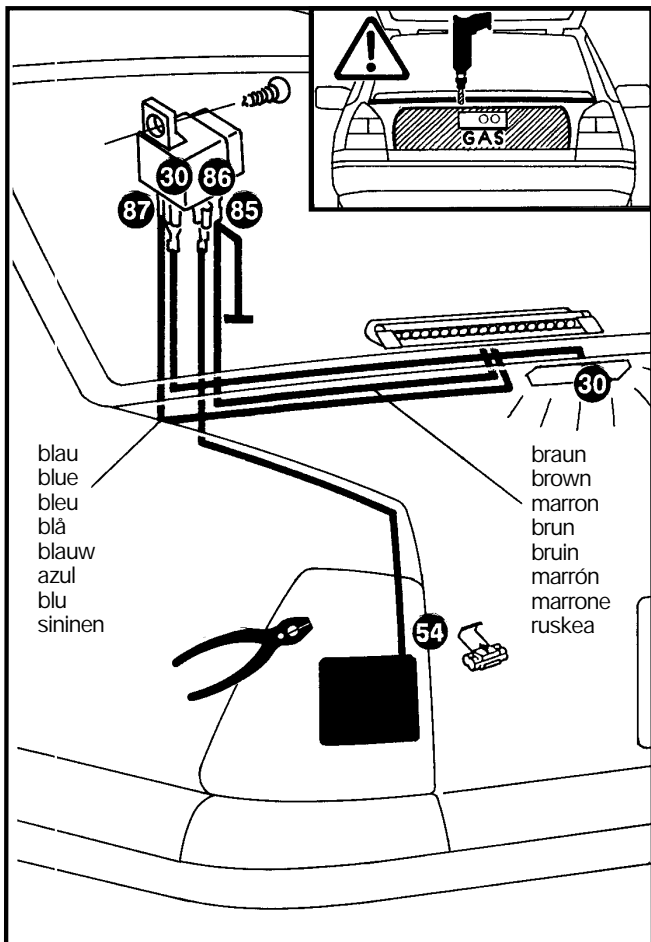
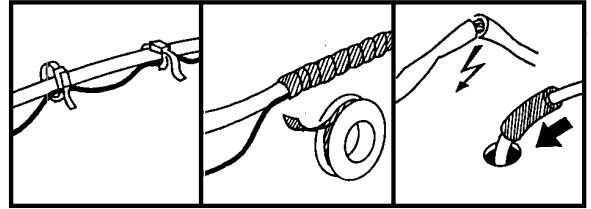
- GB** Position stop lamp horizontally to the road surface and glue the end pieces to the lamp housing in accordance with the angle of inclination of the rear window.
- F** Positionnez le feu horizontalement par rapport à la chaussée et collez les supports du feu en fonction de l'inclinaison de la lunette.
- S** Rikta in bromslyktan horisontellt mot körbanan och klistra fast hållarna motsvarande bakrutans lutning.
- NL** Remlicht parallel aan het wegdek richten en de geleiders overeenkomstig de neiging van de achterraut aan het remlicht vastlijmen.
- E** Alinear la luz stop horizontalmente a la calzada y pegar los soportes-guía con arreglo a la inclinación de la luneta.
- I** Allineare la terza luce stop di sicurezza orizzontalmente alla sede stradale e fissare il supporto in corrispondenza alla inclinazione del lunotto posteriore.
- FIN** Aseta jarruvalo vaakasuoraan asentoon ja liimaa pidikkeet takalasin kallistuskulmaa noudattaen.



- D** Die Leuchte auf die jetzt fest angeklebten Leuchtenhalter schieben und einrasten. Um Erschütterungen der Sicherheits-Bremsleuchte zu vermeiden, fahren Sie die nächsten 48 Std. nicht schneller als 120 km/h.
- GB** Push the lamp on to the lamp holders (now securely attached) and click into position. To avoid excessive vibration, keep your speed below 120 km/h for the next 48 hours.
- F** Faites glisser le feu sur les supports puis enclenchez. Dans les 48h suivant le montage ne roulez pas à plus de 120 km/h pour éviter que le feu ne soit soumis à des vibrations risquant de nuire à son adhérence.
- S** Montera lyktan på de fastklistrade hållarna. För att undvika att lyktan förskjuts bör man inte köra fortare än 120 km/h det närmsta dygnet.
- NL** Nadat de houders goed op de achterraut vastzitten, kan het remlicht er nu heel eenvoudig op worden geschoven en vastgeklit. Wij adviseren om de eerst 48 uur na de montage niet harder dan 120 km/u te rijden.
- E** Introducir ahora la luz en los soportes y encastrarla. En las próximas 48 horas al montaje no conducir a más de 120 Km/h a fin de evitar vibraciones.
- I** Fissare la terza luce stop sulle staffette di fissaggio laterali ora incollate. Nelle prime 48 ore non superate i 120 Km/h per evitare vibrazioni che potrebbero compromettere il fissaggio.
- FIN** Työnnä jarruvalo pidikkeisiin ja lukitse. Liiman kuivuminen kestää vielä noin vuorokauden.



- (D)** Elektrischer Anschluß bei Fahrzeugen ohne Glühlampen-Kontrollgerät.
- (GB)** Electrical connection for vehicles without bulb monitor.
- (F)** Connexion électrique sur véhicules sans témoin de lampe.
- (S)** Elektrisk anslutning för fordon utan glödlampbortfallskontroll.
- (NL)** Elektrische aansluiting voor auto's zonder gloeilampen-controle.
- (E)** Conexión eléctrica en vehículos sin testigo lámparas.
- (I)** Collegamento elettrico per veicoli senza controllo lampadine.
- (FIN)** Sähköliitäntä autoissa, joissa ei ole polttimokontrollia.



- (D)** Elektrischer Anschluß bei Fahrzeugen mit Glühlampen-Kontrollgerät. Zusätzliches Hella-Relais erforderlich: Hella-Artikel-Nr. 4RA 003 510-361
- (GB)** Electrical connection for vehicles with bulb monitor. Additional Hella relay required. Hella part no.: 4RA 003 510-361
- (F)** Connexion électrique sur véhicules avec témoin de lampe. Adjonction obligatoire d'un relais Hella. Réf. Hella 4RA 003 510-361
- (S)** Elektrisk anslutning för fordon med glödlampbortfallskontroll. Ett extra relä erfordras. Hella artikelnummer: 4RA 003 510-361
- (NL)** Elektrische aansluiting voor auto's met gloeilampen-controle. Hier is een extra Hella relais noodzakelijk. Hella bestelnr.: 4RA 003 510-361
- (E)** Conexión eléctrica en vehículos con control de lámparas. Se necesita un relé adicional Hella. Nº de pedido Hella: 4RA 003 510-361
- (I)** Collegamento elettrico per veicoli con controllo lampadine. Richiede un relais supplementare Hella. Codice articolo 4RA 003 510-361
- (FIN)** Sähköliitäntä autoissa, joissa on polttimokontrolli. Tällöin tarvitaan lisärele (Hella-tilausnro: 4RA 003 510-361)

