



# Kraftfahrt-Bundesamt

D-24932 Flensburg



## Mitteilung über die Genehmigung

für einen Typ eines Fahrtrichtungsanzeigers nach der Regelung  
Nr. 6 einschließlich der Änderung 01 Ergänzung 6

Communication concerning approval

of a type of direction indicator pursuant to Regulation No. 6  
including amendment 01 supplement 6

Nummer der Genehmigung: 01486  
Approval No.:

Erweiterung Nr.: -  
Extension No.:

1. Fabrik- oder Handelsmarke der Einrichtung:  
Trade name or mark of the device:



2. Typbezeichnung der Einrichtung:  
Manufacturer's name for the type of device:  
2BA 007 775

3. Name und Anschrift des Herstellers:  
Manufacturer's name and address:  
Hella KG Hueck & Co.  
D-59552 Lippstadt

4. Gegebenenfalls Name und Anschrift seines Vertreters:  
If applicable, name and address of manufacturer's representative:  
entfällt - not applicable

5. Eingereicht zur Genehmigung am:  
Submitted for approval on:  
23.04.1996

6. Technischer Dienst:  
Technical service responsible for conducting approval tests:  
Lichttechnisches Institut der Universität Karlsruhe  
D-76128 Karlsruhe

7. Datum des Gutachtens:  
Date of test report:  
22.05.1996

8. Nummer des Gutachtens:  
Number of test report:  
BL 086



# Kraftfahrt-Bundesamt

D-24932 Flensburg

-2-

Nummer der Genehmigung: 01486  
Approval No.:

Erweiterung Nr.:  
Extension No.:

9. Kurzbeschreibung:  
Concise description:

Kategorie: 1a  
Category:

Anzahl und Kategorie der Glühlampen: 1 x P21W  
Number and category of filament lamp(s):

10. Anbringungsstelle des Genehmigungszeichens:  
Position of approval mark:  
**auf der Abschlußscheibe**  
**on the lens**

11. Grund (Gründe) der Erweiterung (falls erforderlich):  
Reason(s) for extension (if applicable):  
**entfällt - not applicable**

12. Die Genehmigung wird erteilt  
Approval granted

13. Ort: D-24932 Flensburg  
Place:

14. Datum: 10.06.1996  
Date:

15. Unterschrift: Im Auftrag  
Signature: by order

Mayer

16. Dieser Mitteilung ist eine Liste der Unterlagen beigelegt, die bei der Genehmigungsbehörde hinterlegt sind. Diese Unterlagen sind auf Anfrage erhältlich.  
The list of documents deposited with the Administrative service which has granted approval is annexed to this communication and may be obtained on request.

**Nebenbestimmungen und Rechtsbehelfsbelehrung**  
**by-clauses and information to legal remedy**

**1 Gutachten mit Anlagen - test report with enclosures**



# Kraftfahrt-Bundesamt

D-24932 Flensburg

Nummer der Genehmigung: 01486

Erweiterung Nr.:

## **Nebenbestimmungen und Rechtsbehelfsbelehrung**

### **Nebenbestimmungen**

Änderungen der Erzeugnisse sind nur mit ausdrücklicher Zustimmung des Kraftfahrt-Bundesamtes gestattet. Verstöße gegen diese Bestimmungen führen zum Widerruf der Genehmigung und werden überdies strafrechtlich verfolgt.

Die Genehmigung erlischt, wenn sie zurückgegeben, oder entzogen wird oder der genehmigte Typ den Rechtsvorschriften nicht mehr entspricht. Der Widerruf kann ausgesprochen werden, wenn die für die Erteilung und den Bestand der Genehmigung geforderten Voraussetzungen nicht mehr bestehen, wenn der Genehmigungsinhaber gegen die mit der Genehmigung verbundenen Pflichten verstößt oder wenn sich herausstellt, daß die genehmigte Einrichtung den Erfordernissen der Verkehrssicherheit nicht entspricht.

Das Kraftfahrt-Bundesamt kann jederzeit die ordnungsgemäße Ausübung der durch die Genehmigung verliehenen Befugnisse nachprüfen und zu diesem Zweck Proben entnehmen oder entnehmen lassen.

Änderungen der Firmenbezeichnung, der Anschrift und der Fertigungsstätten sowie eines bei der Erteilung der Genehmigung benannten Zustellungsbevollmächtigten oder bevollmächtigten Vertreters sind unverzüglich dem Kraftfahrt-Bundesamt mitzuteilen.

Die mit der Erteilung der Genehmigung verliehenen Befugnisse sind nicht übertragbar. Schutzrechte Dritter werden durch diese Genehmigung nicht berührt.

Wenn die Fertigung oder der Vertrieb der Fahrzeuge/Systeme/Bauteile/selbständigen technischen Einheiten nicht innerhalb eines Jahres aufgenommen worden sind, so ist das Kraftfahrt-Bundesamt davon unverzüglich zu benachrichtigen. Dasselbe gilt, wenn die Fertigung oder der Vertrieb länger als ein Jahr eingestellt worden sind oder wenn sie länger als ein Jahr eingestellt werden sollen.

Der erstmalige Beginn der Fertigung oder der erstmalige Beginn des Vertriebs oder deren erneute Aufnahme sind dann dem Kraftfahrt-Bundesamt unaufgefordert innerhalb eines Monats mitzuteilen.



# Kraftfahrt-Bundesamt

D-24932 Flensburg

-2-

Nummer der Genehmigung: **01486**

Erweiterung Nr.:

Für die Geräte wird folgendes Genehmigungszeichen zugeteilt:

für linksseitigen Einbau

für rechtsseitigen Einbau

1a



01486

1a



01486

Jede Einrichtung muß deutlich lesbar und dauerhaft mit

der Fabrik- oder Handelsmarke,  
dem Genehmigungszeichen,  
der Lampenkategorie

gekennzeichnet sein.

Das Genehmigungszeichen muß in seiner Ausführung, Größe und Anordnung den Forderungen der Regelung entsprechen und ist an der aus den Genehmigungsunterlagen ersichtlichen Stelle so anzubringen, daß es auch dann noch deutlich lesbar ist, wenn die Einrichtung am Fahrzeug angebracht ist.

Zeichen, die zu Verwechslungen mit dem Genehmigungszeichen führen können, dürfen auf den Erzeugnissen nicht angebracht werden.

## Rechtsbehelfsbelehrung

Gegen diese Genehmigung kann innerhalb eines Monats nach Bekanntgabe Widerspruch erhoben werden. Der Widerspruch ist beim **Kraftfahrt-Bundesamt, D-24932 Flensburg**, schriftlich oder zur Niederschrift einzulegen.

**Lichttechnisches Institut**

der Universität Karlsruhe

Prüfstelle für lichttechnische  
Einrichtungen an FahrzeugenAn das  
Kraftfahrt-Bundesamt  
Fördestraße 16

24932 Flensburg

76128 Karlsruhe  
Kaiserstraße 12  
Telefon 0721/ 608 2551Telex 17 721 166  
Teletex 721 166 = UNIKar  
Telefax 0721 66 19 01

Besuchszeit nach Vereinbarung

Kraftfahrt-Bundesamt			
24. MAI 1996			
			Nr. 2
Anl.			

**G u t a c h t e n**

Über die Prüfung der Bauart für die Erteilung einer ECE-Genehmigung gemäß dem Übereinkommen vom 20. März 1958 über die Annahme einheitlicher Bedingungen für die Genehmigung der Ausrüstungsgegenstände und Teile von Kraftfahrzeugen und über die gegenseitige Anerkennung der Genehmigung

Nummer des Gutachtens : **BL 086**

Datum des Gutachtens : 22. Mai 1996 / Zeichen: Fe./ce

Gegenstand : Fahrtrichtungsanzeiger für Kraftfahrzeuge

Typbezeichnung : 2BA 007 775

Name und Anschrift des  
Antragstellers/Herstellers : Firma Hella KG Hueck & Co.  
in 59552 Lippstadt

Datum des Prüfantrages : 23. April 1996

Unterlagen Eingang hier : 25. April 1996

Kennzeichnung der Prüfmuster:

Einbaugerät. Form vergleiche anliegende Zeichnung. Gehäuse und Abschluss Scheibe Kunststoff, miteinander verschweißt.

Für das oben bezeichnete Fahrzeugteil wurde die Erteilung der ECE-Genehmigung beantragt. Die für die Beurteilung notwendigen Muster und Unterlagen wurden hier vorgelegt.

Die Prüfung erfolgte nach

ECE-Regelung Nr. 6 einschließlich der Änderung 01

-Einheitliche Bedingungen für die Genehmigung von Fahrtrichtungsanzeiger für Kraftfahrzeuge und ihre Anhänger-  
zum Übereinkommen vom 20. März 1958

Die Meßergebnisse sind getrennt beigelegt, die geforderten Bedingungen werden erfüllt, wenn die Angaben der anliegenden Zeichnung eingehalten werden.

Allgemeine Bemerkungen zu dem Fahrzeugteil:

Die Geräte sollen in unterschiedlichen Ausführungsformen hergestellt werden. Die einzelnen Ausführungen sind auf einem gesonderten, dem Gutachten als Anlage 1 beigelegten Blatt beschrieben. Von uns aus bestehen keine Bedenken gegen die mit einem • gekennzeichneten Ausführungsformen, da ein nachteiliger Einfluß auf die verlangte Wirkung der Geräte nicht zu erwarten ist.

Anbringungsvorschrift:

Für die Anbringung der Leuchten am Fahrzeug sind die Angaben der beiliegenden Zeichnung maßgebend.

Die Anlage A enthält Angaben über die Lage der äußeren Grenzen der leuchtenden Fläche nach der Meß- und Bewertungsmethode aus Anhang I Abs. 1.9.2 der Richtlinie des Rates 76/756/EWG in der zur Zeit geltenden Fassung und ECE-Regelung Nr. 48 Abs. 2.9.2

Die Leuchten sollen in den Ausführungen für linksseitigen Einbau und für rechtsseitigen Einbau gefertigt werden, wobei sich die beiden Ausführungen spiegelbildlich entsprechen. Gegen die genannte Ausführung der Leuchten ist von hier aus nichts einzuwenden.

Bei den Messungen wurde festgestellt, daß ein die Einbaurichtung angegebener Pfeil erforderlich ist.

Das im Gutachten beschriebene Fahrzeugteil genügt bei sachgemäßer Anwendung und vorschriftsmäßiger Anbringung den Anforderungen der ECE-Regelung Nr. 6 einschließlich der Änderung 01.

Gegen die Erteilung der beantragten ECE-Genehmigung bestehen von hier aus keine Einwände.

Anlagen: Aufstellung  
Zeichnung  
Anlage A  
Meßprotokoll

Prüfstelle für lichttechnische  
Einrichtungen an Fahrzeugen  
Der Prüfstellenleiter

Dr. Karl Manz

(Dr. K. Manz)

## Ausführungsformen für Geräte Typ 2BA 007 775

- Mit Befestigungsmitteln oder ohne solche,
- mit unterschiedlichen Mitteln zur Befestigung der Leuchte am Fahrzeug und zur Verbindung einzelner Leuchtenteile miteinander ohne Beeinträchtigung der Wirkung der Leuchte,
- mit geringfügig unterschiedlicher Ausbildung und Formgebung der lichttechnisch unwirksamen Leuchtenteile, bei grundsätzlich gleicher Bauart,
- mit unterschiedlichen Kabelsätzen, -zuführungen und -anschlüssen,
- mit unterschiedlicher Oberflächenbehandlung und Farbe der lichttechnisch unwirksamen Leuchtenteile ohne Beeinträchtigung der Korrosionsbeständigkeit,
- mit einer Abschlußscheibe, bei der die Übergänge zwischen den Zonen unterschiedlicher Profilierung unbedeutende Unterschiede aufweisen,
- mit unterschiedlichem Werkstoff für die lichttechnisch nicht wirksamen Teile bei gleicher Güte,
- mit unterschiedlichen Glühlampenhaltungen, jedoch ohne Änderung der Glühlampenlage,
- mit unterschiedlicher Kontaktgebung,
- mit in Form, Farbe und Werkstoff unterschiedlicher Dichtung gleicher Güte und Wirkung,
- mit zusätzlicher und unterschiedlicher Anbringung ausländischer Zulassungszeichen und fremder Firmenzeichen ohne Beeinträchtigung der lichttechnischen Wirkung.

Prüfstelle für lichttechnische  
Einrichtungen an Fahrzeugen  
Der Prüfstellenleiter

*Dr. Karl Manz*

## M e ß p r o t o k o l l

Fahrtrichtungsanzeiger für Kraftfahrzeuge, Typ 2BA 007 775

der Kategorie 1a

1 Lichtstärkepegel

der Firma Hella KG Hueck & Co., 59552 Lippstadt

Farbe des austretenden Lichtes: gelb in Ordnung

Bestückung: Glühlampe Kategorie P21W

Meßwerte bei Normalanbau, geprüft nach ECE-Regelung Nr. 6  
einschließlich der Änderung 01

Mindestwert der Lichtstärke in der Bezugsachse  
für die Verwendung bei Tag und Nacht

$J_0 \text{ min} = 250 \text{ cd} = 100 \%$

Muster	H		Lichtstärke in relativen Einheiten bezogen auf $J_0 \text{ min}$ (Mindestwerte %)										
	V		- 20°	- 10°	- 5°	0°	5°	10°	20°				
I	10°				20	39		20	34				
	5°	10	33	20	76		70	102	20	76	10	13	
	0°			35	95	80	123	100	125	80	119	35	92
	- 5°	10	32	20	74		70	89		20	62	10	13
	-10°					20	31		20	26			
II	10°				20	37		20	29				
	5°	10	32	20	74		70	102		20	72	10	12
	0°			35	104	80	134	100	134	80	124	35	98
	- 5°	10	34	20	86		70	104		20	74	10	12
	-10°					20	37		20	30			

Die Lichtstärkeverteilung ist im übrigen genügend gleichmäßig, die im ganzen Bereich nach Anhang 1 zu Regelung Nr. 6 verlangte Mindestlichtstärke wird nicht unterschritten und die höchstzulässige Lichtstärke wird in keiner Richtung überschritten.

Für die Richtigkeit

*K. Manz*

Prüfstelle für lichttechnische  
Einrichtungen an Fahrzeugen  
Der Prüfstellenleiter

gez. Dr. K. Manz





Hella KG Hueck & Co.  
59552 Lippstadt

Typbezeichnung: 2BA 007 775

Gehört zur G. Nr.: 01486

Einbauanweisung Nr.:

Vorderer Fahrtrichtungsanzeiger für Kraftfahrzeuge.

Glühlampentyp: Kategorie P21W, 21 Watt

**Bezugsachse:**

Parallel zur Fahrzeuglängsachse und parallel zur Fahrbahn.

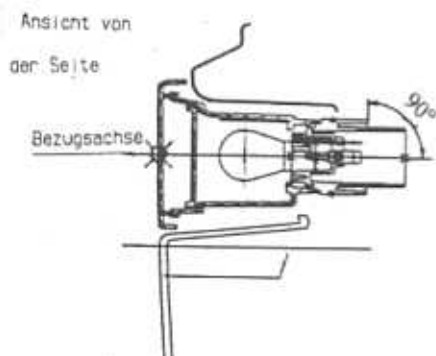
Einbau des linken Gerätes dargestellt. Der Einbau des rechten Gerätes erfolgt spiegelbildlich.

⊗ = **Bezugspunkt** nach ECE-Regelung 6 bzw. nach 76/759/EWG.

⊞ = **Bezugspunkt** zur Bestimmung der Grenzen der leuchtenden Fläche nach 76/756 EWG bzw. ECE-Regelung Nr. 48. Markierung siehe auf der Abschlußscheibe. Maße siehe Anlage A.

Ansicht von  
der Seite

Bezugsachse



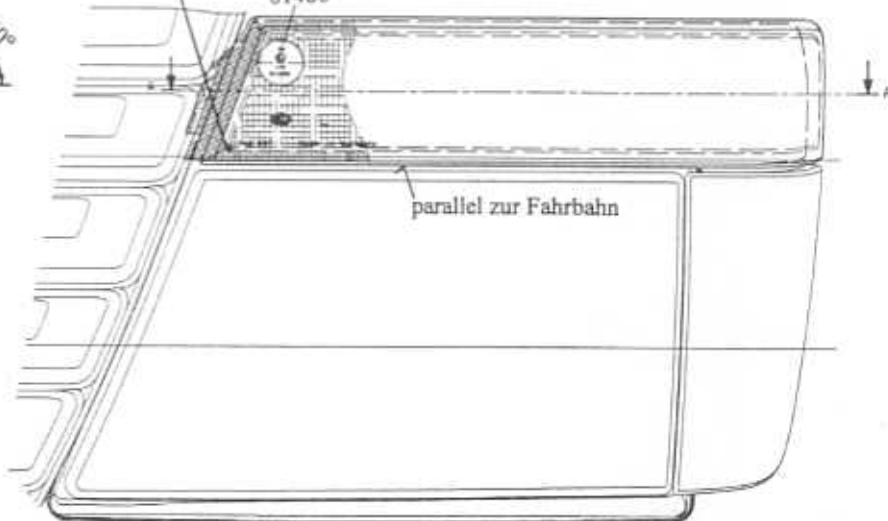
1a

⊗

01486

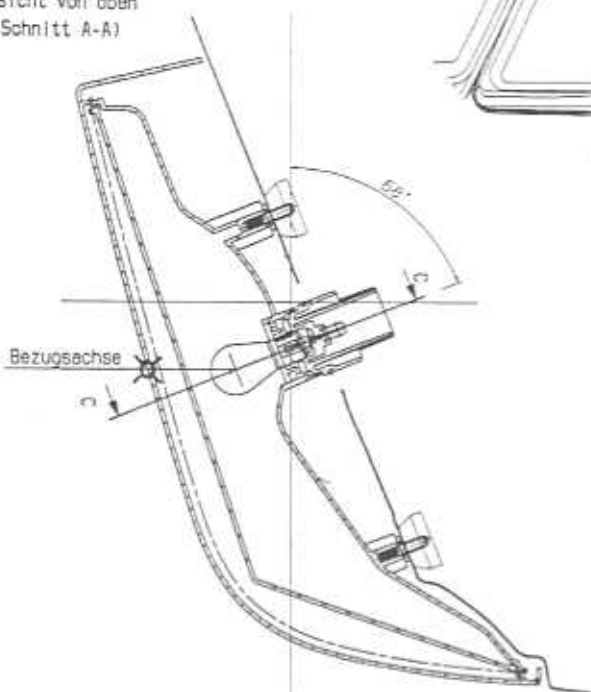
Ansicht von vorn

parallel zur Fahrbahn



Ansicht von oben  
(Schnitt A-A)

Bezugsachse



Anlage zum Gutachten vom:

22. MAI 1996

Prüfstelle für lichttechnische  
Einrichtungen an Fahrzeugen  
Der Prüfstellenleiter

*Dr. Karl Manz*

23.04.1996

Der An- bzw. Einbau der Geräte hat nach anliegenden An- bzw. Einbauunterlagen (z.B. Skizze und Anlage A) zu erfolgen.



Hella KG Hueck & Co.  
59652 Lippstadt

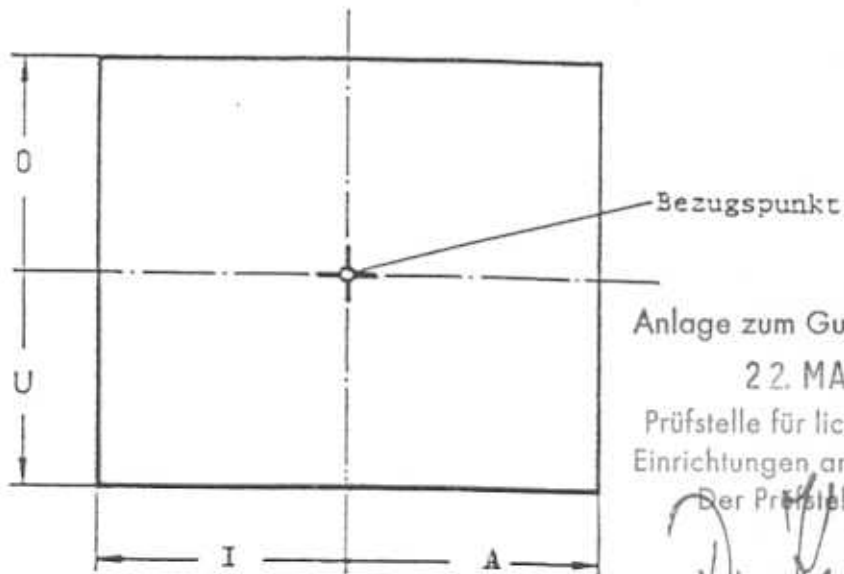
Typbezeichnung: 2BA 007 775

Anlage A

Gehört zur G. Nr.: 01486

Einbauanweisung Nr.:

Bestimmung der Grenzen der leuchtenden Fläche einer Leuchte gemäß den Richtlinien des Rates der Europäischen Gemeinschaften 'Anbau von Beleuchtungs- und Lichtsignaleinrichtungen' nach 76/756/EWG, Anhang I, Absatz 1.9.2. bzw. ECE-Regelung Nr. 48, Absatz 2.9.2.



Anlage zum Gutachten vom:  
22. MAI 1996

Prüfstelle für lichttechnische  
Einrichtungen an Fahrzeugen  
Der Prüfstellenleiter

*Dr. Karl Manz*

Gerätebezeichnung	obere Grenze (O) mm	untere Grenze (U) mm	äußere Grenze (A) mm	innere Grenze (I) mm
Vorderer Fahrtrichtungsanzeiger Kategorie 1a	53	-5	220	-83

23.04.1996